



### Chapitre I – STRUCTURES

La structure sportive de la FFSB comprend :

- Les joueurs et les joueuses,
- Les bénévoles ou salariés exerçant une fonction dirigeante ou technique.

Ces personnes doivent posséder une licence et sont assujetties au présent Règlement sportif (RS) pendant la durée de la saison définie par la FFSB. Celle-ci s'étend de mi-septembre de l'année en cours à mi-septembre de l'année suivante.

Toute référence à l'âge dans le présent règlement est déterminée au 1<sup>er</sup> janvier de la saison sportive en cours.

### A - SPORTIVE

#### ARTICLE 1 - LES DIVISIONS

Les joueurs et joueuses sont classés en 4 divisions de 1 à 4.

Lorsque sont concernés tous les boulistes H et F on parlera de 1<sup>ère</sup>, 2<sup>ème</sup>, 3<sup>ème</sup> et 4<sup>ème</sup> division.

Lorsque seules les joueuses sont impliquées on parlera des catégories F1, F2, F3 et F4 et lorsque seulement les joueurs sont concernés on parlera des catégories M1, M2, M3 et M4.

Les joueurs et joueuses sont classés en :

- 8 divisions seniors : M1, M2, M3 et M4 et F1, F2, F3 et F4
- 7 catégories jeunes : G -18, F -18, G -15, F -15, -13, -11 et -9 ans

#### ARTICLE 2 - CLASSIFICATION

##### 1. Durée

La durée du classement est d'un an, sauf exceptions suivantes :

- Les joueurs ayant été :
  - Internationaux senior (y compris U23) ou ayant participé à un Mondial U18 ou classés en 1<sup>ère</sup> division,
  - Classés en 2<sup>ème</sup> division ou Nationale au moins 5 ans de suitene peuvent redescendre en 4<sup>ème</sup> division qu'après 65 ans.
- Les joueurs ayant été classés en 2<sup>ème</sup> division ou Nationale moins de 5 ans de suite et n'ayant pas atteint 65 ans doivent, lorsqu'ils redescendent, rester CINQ ANS en 3<sup>ème</sup> division avant de pouvoir évoluer en 4<sup>ème</sup> division. Après 65 ans, ils pourront évoluer en 4<sup>ème</sup> division, s'ils n'ont pas obtenu les points nécessaires pour être maintenus en 3<sup>ème</sup> division.

##### 2. Classifications particulières

- Tout joueur de 2<sup>ème</sup> division, participant à un Championnat de France quadrettes, triples, doubles ou simples, se maintient dans sa division pour la saison suivante.
- Tous les Champions de France quadrettes, doubles et simples, 3<sup>ème</sup> division sont classés en 2<sup>ème</sup> division (sauf si le licencié est en 4<sup>ème</sup> division)
- Tous les Champions de France quadrettes, triples, doubles et simples, 1<sup>ère</sup> ou 2<sup>ème</sup> division licenciés en 3<sup>ème</sup> division sont classés en 2<sup>ème</sup> division (sauf si le licencié est en 4<sup>ème</sup> division).

• Tout joueur inscrit sur une liste de Haut Niveau « Elite, Seniors, Collectifs nationaux ou Relève » reçoit une licence de 1<sup>ère</sup> ou 2<sup>ème</sup> division.

A la fin de la saison au cours de laquelle intervient le retrait de la liste, le joueur ou la joueuse n'est maintenu(e) dans sa catégorie que s'il ou elle a atteint le seuil de points requis.

- Sont classés en 3<sup>ème</sup> division :
  - Les qualifiés et les participants aux championnats de France 3<sup>ème</sup> division (sauf montée en 2<sup>ème</sup> division).
  - Les qualifiés et participants aux championnats de France M4.
- On ne peut sauter une division. Cependant un joueur peut accéder à la 1<sup>ère</sup> ou 2<sup>ème</sup> division, à condition d'être intégré à une équipe constituée.
- Les joueurs classés 2<sup>ème</sup> division et de plus de 70 ans, pourront choisir la rétrogradation en 3<sup>ème</sup> division, avec délivrance d'une licence rouge.

Cette dérogation n'est valable qu'une seule fois pour un joueur. Par contre à partir de 75 ans, ces joueurs pourront choisir de jouer en 3D sans restriction.

Les joueurs classés 3<sup>ème</sup> division et de plus de 75 ans, pourront choisir la rétrogradation en 4<sup>ème</sup> division sans restriction.

• Même s'ils n'ont pas obtenu les points nécessaires, les G -18 et F - 18 classés sur la liste ministérielle Espoirs reçoivent, quand ils passent en adultes, une licence de 3<sup>ème</sup> division et les G -18 classés sur la liste ministérielle jeunes, sont classés en M2 (voire M1) et les F -18 en F2 (voire en F1).

Les listes officielles de référence à prendre en compte pendant toute la saison sportive, sont celles qui sont validées au début de la saison sportive.

• Un joueur ayant 60 ans et plus est identifié "VÉTÉRAN". Il continue d'évoluer, à tous les niveaux, en fonction de son classement acquis dans les compétitions de la saison sportive précédente.

• Un joueur adulte n'ayant pas atteint 23 ans bénéficie du label « Moins de 23 ».

### 3. Interruption de licence

Tout joueur ne prenant pas de licence pendant une ou deux saisons sportives et qui souhaite en reprendre une :

- Reste classé, dans la division dans laquelle il était catégorisé lors de la 1<sup>ère</sup> année de cette interruption.
- Il n'est pas assujéti à mutation.
- **Reste soumis aux contraintes de la licence rouge s'il devait en recevoir une lors de la 1<sup>ère</sup> année de cette interruption.**

A partir de 3 saisons d'interruption :

- Si ce joueur était catégorisé en 1<sup>ère</sup> ou 2<sup>ème</sup> division lors de la 1<sup>ère</sup> année de l'interruption, il se verra appliquer la réglementation de l'Article 2-1 ; par contre, s'il était en 3<sup>ème</sup> division, il recevra une licence 4<sup>ème</sup> division.
- **le joueur n'est plus soumis aux contraintes de la licence rouge.**

## ARTICLE 3 - ATTRIBUTION DES POINTS DE CATÉGORISATION

1. Règles générales :

- Ces règles sont les mêmes pour toutes les catégories, tous comités confondus.
- Les points acquis doivent obligatoirement être relevés aussi bien pour le concours principal que pour le concours complémentaire (ou 2<sup>ème</sup> concours).

2. Les points individuels sont comptabilisés du lendemain des Fédéraux quadrettes de la saison précédente au soir des fédéraux de la saison en cours.

## ARTICLE 4 - LES POINTS

1. Le nombre de points obtenus dans les diverses compétitions est fonction de la valeur sportive de chacune d'elles. Ils sont attribués conformément au tableau ci-après, qui définit également les règles d'organisation des compétitions :

- soit individuellement pour le maintien dans une division ou l'accession à une division supérieure,
- soit collectivement à une équipe pour la qualification aux Championnats de France quadrettes et doubles de 1<sup>ère</sup> et 2<sup>ème</sup> divisions.

2. Les points individuels du résultat obtenu par l'équipe sont attribués à tous les joueurs figurant sur la fiche d'inscription et dont la licence a été déposée.

3. Lorsqu'il y a une disqualification ou un abandon d'une équipe en cours de compétition, leur adversaire marque les points attribués à la partie.

Si le motif de la disqualification est une non-conformité d'équipe dûment constatée cette équipe ne marquera aucun point dans cette compétition.

**Points de catégorisation attribués obligatoirement : voir tableau ci-après**

Pour tous les concours traditionnels :

- Le forfait attribue les points,
- L'office ne rapporte aucun point.

**Les classements Tops sont établis pour les épreuves de Tirs.**

### Prise en compte des points Promotion

Pour l'accession et le maintien en 1<sup>ère</sup> et 2<sup>ème</sup> division, les points Promotion sont pondérés avec un coefficient de 0,5.

**Points collectifs** attribués à l'équipe déclarée en 1<sup>ère</sup> ou 2<sup>ème</sup> division (M et F) :

#### MASCULIN :

Le classement M1 est établi en tenant compte de tous les résultats acquis dans toutes les étapes de Ligue Sport Boules M1.

Le classement Ligue Sport Boules M2 est établi en tenant compte de tous les résultats acquis dans toutes les étapes de Ligue Sport Boules M2.

Le classement quadrettes M2 est établi en tenant compte des 8 meilleurs résultats acquis dans les Nationaux (hors doubles) de la saison sportive (si 7 participations minimum).

Le classement doubles M2 est établi en tenant compte de tous les résultats acquis dans les concours Nationaux doubles de la saison sportive (si 3 participations minimum).

#### FEMININES :

Double F1 : Prise en compte de tous les résultats des étapes de Ligue Sport Boules F1.

Double F2 : Prise en compte des 8 meilleurs résultats (si 6 participations minimum).

En cas d'égalité parfaite, les ex-æquo sont départagés comme suit :

- a - L'équipe qui a obtenu le plus grand nombre de points dans un concours National.
- b - L'équipe qui a obtenu le 2<sup>ème</sup> plus grand nombre de points dans un concours National.
- c - L'équipe qui a obtenu le 3<sup>ème</sup> plus grand nombre de points dans un concours National et ainsi de suite jusqu'à disparition de l'égalité
- d - Si l'égalité persiste, l'équipe dont la moyenne d'âge des joueurs déclarés est la moins élevée.

## ARTICLE 5 - CONCOURS POUVANT ETRE ORGANISES

- Le nombre d'équipes prévu doit être de 8, 16, 32, 64, 128, 256, ...
- Les concours complémentaires (ou 2<sup>ème</sup> concours) sont classés obligatoirement en :
  - Promotion si le concours principal est Promotion.
  - Soit en Propagande sur demande expresse à la FFSB, soit en Promotion si le principal est en Propagande.
  - Propagande si le concours principal est National.

TYPES DE CONCOURS	NOMBRE MINIMUM d'EQUIPES	
	Principal	Complémentaire
<b>1- PROMOTION</b> 3 <sup>ème</sup> div. 3 <sup>ème</sup> div. et 4 <sup>ème</sup> div. 4 <sup>ème</sup> div. 4 <sup>ème</sup> div. (dont 1 ou 2 joueurs de division supérieure) 3 <sup>ème</sup> div. et 4 <sup>ème</sup> div. (dont 1 joueur maxi. de 4 <sup>div</sup> /2 <sup>div</sup> M1/M2 par Q, T ou D) 3 <sup>ème</sup> div. et 4 <sup>ème</sup> div. (dont 2 joueurs maxi. de 4 <sup>div</sup> /2 <sup>div</sup> M1/M2 par Q ou T) TD (toutes divisions) Mixtes (au moins 1 joueur et 1 joueuse sur le jeu par partie) Féminins	16 16 16 16 16 16 16 16 8	8 8 8 8 8 8 8 8 8 8 D - 8 S - 8 T*
<b>2- PROPAGANDE</b> Réservés à une ou plusieurs divisions de la 1 <sup>ère</sup> à la 3 <sup>ème</sup> 3 <sup>ème</sup> division 3 <sup>ème</sup> D (dont 1 joueur maxi. de 4 <sup>div</sup> /2 <sup>div</sup> M1/M2 par Q, T ou D) 3 <sup>ème</sup> D (dont 2 joueurs maxi. de 4 <sup>div</sup> /2 <sup>div</sup> M1/M2 par Q ou T) 3 <sup>ème</sup> division et 4 <sup>ème</sup> division 3 <sup>ème</sup> div. et 4 <sup>ème</sup> div. (dont 1 joueur maxi. de 4 <sup>div</sup> /2 <sup>div</sup> M1/M2 par Q, T ou D) 3 <sup>ème</sup> div. et 4 <sup>ème</sup> div. (dont 2 joueurs maxi. de 4 <sup>div</sup> /2 <sup>div</sup> M1/M2 par Q ou T) TD (toutes divisions) Féminins Mixtes (au moins 1 joueur et 1 joueuse sur le jeu par partie)	32Q, 32T, 32D, 32S si par poule 16Q, 16T  8 T - 8 D - 8 S	En dessous de 16 équipes, ils sont classés Promotion
<b>3- NATIONAL</b> Masculins : Ligue Sport Boules M1, Ligue Sport Boules M2, Super-16 ; M1 ; M2 ; M1 et M2 Féminins : Super-F46 Ligue Sport Boules F1 ; F2	16 Q, 32 D 8 D	

\* si complémentaire d'un 16 Propagande



Tous les CN-16-Q sur une journée, doivent obligatoirement se dérouler par élimination directe.

## ARTICLE 6 - Les ESB

### 1. Rôle

Qu'elle soit déclarée sous la loi de 1901 (ESB 1) ou simplement sportive (ESB 2), soumise à l'agrément de la FFSB, une ESB permet à plusieurs AS de se regrouper pour constituer des équipes.  
Une ESB 1, dite aussi autonome, est une AS.

### 2. Effectif

- ❖ L'effectif d'une quelconque des AS regroupées dans une ESB ne peut dépasser 80 licenciés de 1<sup>ère</sup>, 2<sup>ème</sup> et 3<sup>ème</sup> divisions.
- ❖ L'effectif total adulte d'une ESB, hors licences « LOISIR », ne peut dépasser 30 % de l'effectif total des licenciés adultes du CBD, hors licences « LOISIR ».

**Nota :** Quelle que soit la division, en compétition officielle, on ne peut pas jouer en secteur, c'est une entité exclusivement administrative.

Les demandes de création ou de modification d'ESB doivent être déposées à la F.F.S.B. au plus tard le 31 juillet précédant la saison sportive à venir.

ATTRIBUTIONS DES POINTS DE CATEGORISATION		
Compétitions	Points individuels	Points collectifs (ou de classement)
<b>Promotion</b>	Pas de point à la 1 <sup>ère</sup> partie du concours ou 1 <sup>ère</sup> phase de poule Puis <b>1 point</b> par partie jouée et gagnée	Néant
<b>Propagande</b>	Pas de point à la 1 <sup>ère</sup> partie du concours ou 1 <sup>ère</sup> phase de poule Puis <b>3 points</b> par partie jouée et gagnée	
<b>Concours nationaux</b>  <b>F2</b>	<b>1,5 point</b> par partie de groupe jouée et gagnée + <b>6 points</b> de bonus pour le 1 <sup>er</sup> de groupe, <b>4,5 points</b> de bonus pour le 2 <sup>ème</sup> de groupe et <b>1,5 points</b> de bonus pour le 3 <sup>ème</sup> de groupe. <b>3 points</b> pour les 1/8èmes et ¼ de finales. <b>3,5 points</b> pour les ½ finales et finales. <b>2 points</b> pour les parties de classement.	<b>2 points</b> par partie de groupe jouée et gagnée + <b>6 points</b> de bonus pour le 1 <sup>er</sup> de groupe, <b>4 points</b> de bonus pour le 2 <sup>ème</sup> de groupe et <b>2 points</b> de bonus pour le 3 <sup>ème</sup> de groupe. <b>3 points</b> pour les 1/8èmes et ¼ de finales. <b>4 points</b> pour les ½ finales et finales. <b>2 points</b> pour les parties de classement.

<p align="center"><b>Concours nationaux</b></p> <p align="center"><b>M2</b></p>	<p><b>3 points</b> pour toutes les parties jouées et gagnées y compris dans les phases de poule</p>	<p><b>Doubles :</b>  - Par poule (M2) :  <b>3 points</b> par phase de poule jouée et gagnée  + <b>3 points</b> de bonus pour le 1<sup>er</sup> de poule  Puis <b>6 points</b> / partie éliminatoire jouée et gagnée</p> <p><b>Quadrettes (M2) :</b>  <b>6 points</b> par phase de poule jouée et gagnée  + <b>6 points</b> de bonus pour le 1<sup>er</sup> de poule  Puis <b>12 points</b> / partie éliminatoire jouée et gagnée</p>
<p align="center"><b>Concours nationaux</b></p> <p align="center"><b>Ligue SB F1, Ligue SB M1 et Ligue SB M2</b></p>	<p align="center">Néant</p>	<p><b>Doubles (F1) :</b>  <b>2 points</b> par partie de groupe jouée et gagnée  + <b>6 points</b> de bonus pour le 1<sup>er</sup> de groupe, <b>4 points</b> de bonus pour le 2<sup>ème</sup> de groupe et <b>2 points</b> de bonus pour le 3<sup>ème</sup> de groupe.  <b>4 points</b> pour les ½ finales et finales.  <b>2 points</b> pour les perdants des ½ finales.  <b>2 points</b> pour les parties de classement.</p> <p><b>Quadrettes (Ligue SB M1 et Ligue SB M2) :</b>  <b>2 points</b> par partie de groupe jouée et gagnée  + <b>6 points</b> de bonus pour le 1<sup>er</sup> de groupe, <b>4 points</b> de bonus pour le 2<sup>ème</sup> de groupe et <b>2 points</b> de bonus pour le 3<sup>ème</sup> de groupe.  <b>4 points</b> pour les ½ finales et finales.  <b>2 points</b> pour les perdants des ½ finales.  <b>2 points</b> pour les parties de classement.</p>
<p align="center"><b>Qualificatifs</b> <b>S, D, Q</b> <b>F4 et M4</b></p>	<p><b>1 point</b> pour toutes les parties jouées gagnées y compris dans les phases de poule</p>	<p align="center">Néant</p>
<p align="center"><b>Qualificatifs</b> <b>S, D, T, Q</b> <b>F3 et M3</b></p>	<p><b>2 points</b> pour toutes les parties jouées et gagnées y compris dans les phases de poule</p>	
<p align="center"><b>Qualificatifs</b> <b>S, D, T, Q</b> <b>F2 et M2</b></p>	<p><b>3 points</b> pour toutes les parties jouées et gagnées y compris dans les phases de poule</p>	
<p align="center"><del><b>Clubs E1, E2, FE1 S, D, T</b></del></p>	<p align="center"><del><b>2 points</b> par partie jouée et gagnée <b>1 point</b> par match nul</del></p>	
<p align="center"><del><b>Clubs</b> <b>N1 à N4, FE2, FN1 S, D, T</b></del></p>	<p align="center"><del><b>1 point</b> par partie jouée et gagnée <b>0,5 point</b> par match nul</del></p>	

NB : les parties jouées et gagnées incluent les parties gagnées par forfait.

## **Chapitre II – LES DIVISIONS MASCULINES**

### **ARTICLE 9 - PREMIERE DIVISION (Ligue Sport Boules M1)**

#### **1. Déclaration des équipes (en début de saison)**

Les 14 premières équipes du classement final de la Ligue Sport Boules M1 (prise en compte de tous les résultats acquis sur les X étapes classiques) se maintiennent obligatoirement dans ce championnat.

Les 2 premières équipes du classement final de la Ligue Sport Boules M2 (prise en compte de tous les résultats acquis sur les 10 étapes classiques + les Tournois Boulistes de Pentecôte) accèdent obligatoirement à la Ligue Sport Boules M1.

Deux équipes maximum par A.S. seront admises en M1.

Les 2 dernières équipes, du classement final de la Ligue Sport Boules M1, descendent en Ligue Sport Boules M2.

En cas de refus de maintien ou d'accession d'une équipe, les joueurs qui la constituaient ne pourront déclarer une équipe de Ligue Sport Boules M2 ou M2 aussi bien en quadrette qu'en double.

Si une équipe de M1 qui devait se maintenir ne repart pas, la 15<sup>ème</sup> équipe du classement de M1 est repêchée et ainsi de suite.

Si une équipe de Ligue Sport Boules M2 qui devait monter en M1 ne repart pas, c'est la 3<sup>ème</sup> équipe du classement de Ligue Sport Boules M2 qui monte et ainsi de suite.

Les équipes sont composées de 5 joueurs minimum et de 6 joueurs maximum.

- Au moins 3 joueurs de l'ancienne équipe déclarée, devront être inscrits dans la nouvelle équipe.
  - Une équipe à 6 ne peut se scinder pour constituer deux équipes, seule sera maintenue ou accèdera en M1 celle comportant le chef d'équipe et en conformité avec le nombre minimum de joueurs classés dans cette division pour permettre sa composition. Une équipe déclarée à 5 joueurs ne peut jamais évoluer à 6 joueurs.
- Pour compléter une équipe on peut intégrer des joueurs adultes de division inférieure qui seront classés en M1. Ils devront appartenir à la même AS/ESB.

Possibilité de recourir à 1 complément d'équipe « joker », ce dernier ne pourra évoluer que dans une formation de M1 sur une même saison.

Les équipes sont reconnues par 2 critères :

- Le nom de l'AS
- Le nom du chef d'équipe.

Les déclarations d'équipes pour la saison suivante doivent être saisies dans « BOULY » pour le 14 août.

Au 15 août, la FFSB valide les 16 équipes constituées et leur numéro d'identification. Les joueurs sont classés 1<sup>ère</sup> division et leurs licences peuvent alors être éditées.

#### Modification de la composition d'une équipe déclarée ou constituée :

En cas de décès ou d'incapacité définitive, un joueur peut être remplacé pour la saison en cours. Ce remplaçant ne peut être issu d'une autre équipe constituée.

### **ARTICLE 10 - DEUXIEME DIVISION (Ligue Sport Boules M2 et M2)**

#### **A – Ligue Sport Boules M2**

Les 2 premières équipes du classement final de la Ligue Sport Boules M2 accèdent obligatoirement à la Ligue Sport Boules M1.

Les équipes classées 3<sup>ème</sup> à 13<sup>ème</sup> du classement final de la Ligue Sport Boules M2 (prise en compte de tous les résultats acquis sur les 10 étapes classiques + les Tournois Boulistes de Pentecôte) se maintiennent obligatoirement dans ce championnat.

Les 3 premières équipes du classement final de M2 Quadrettes accèdent obligatoirement à la Ligue Sport Boules M2.

Deux équipes maximum par A.S. seront admises en Ligue Sport Boules M2.

Les 3 dernières équipes du classement final de la Ligue Sport Boules M2 descendent en M2.

En cas de refus de maintien ou d'accession d'une équipe, les joueurs qui la constituaient ne pourront déclarer une équipe de Ligue Sport Boules M1 ou M2 aussi bien en quadrette qu'en double.

Si une équipe de Ligue Sport Boules M2 qui devait se maintenir ne repart pas, la 14<sup>ème</sup> équipe du classement de Ligue Sport Boules M2 est repêchée et ainsi de suite.

Si une équipe de M2 qui devait monter en Ligue Sport Boules M2 ne repart pas, c'est la 4<sup>ème</sup> équipe du classement de M2 qui monte et ainsi de suite.

Les équipes sont composées de 5 joueurs minimum et de 6 joueurs maximum.

- Au moins 3 joueurs de l'ancienne équipe déclarée, devront être inscrits dans la nouvelle équipe.
  - Une équipe à 6 ne peut se scinder pour constituer deux équipes, seule sera maintenue ou accèdera en M1 celle comportant le chef d'équipe et en conformité avec le nombre minimum de joueurs classés dans cette division pour permettre sa composition. Une équipe déclarée à 5 joueurs ne peut jamais évoluer à 6 joueurs.
- Pour compléter une équipe on peut intégrer des joueurs adultes de division inférieure qui seront classés en M2. Ils devront appartenir à la même AS/ESB.

Possibilité de recourir à 1 complément d'équipe « joker », ce dernier ne pourra évoluer que dans une formation de Ligue Sport Boules M2 sur une même saison.

Les équipes sont reconnues par 2 critères :

- Le nom de l'AS

- Le nom du chef d'équipe.

Les déclarations d'équipes pour la saison suivante doivent être saisies dans « BOULY » pour le 14 août.

Au 15 août, la FFSB valide les 16 équipes constituées et leur numéro d'identification. Les joueurs sont classés 2<sup>ème</sup> division et leurs licences peuvent alors être éditées.

Modification de la composition d'une équipe déclarée ou constituée :

En cas de décès ou d'incapacité définitive, un joueur peut être remplacé pour la saison en cours. Ce remplaçant ne peut être issu d'une autre équipe constituée.

## **B – M2**

### **1. Déclaration des équipes (en début de saison)**

Composée de joueurs classés au sein de chaque Ligue Régionale ou Comité Sportif par les points obtenus dans les compétitions.

En fonction de ce nombre de joueurs ainsi déterminé, le nombre d'équipes attribuées à la région doit être respecté.

Les joueurs issus de G –18 inscrits sur la liste ministérielle de Haut Niveau (Jeunes ou Seniors) sont catégorisés M2.

Pour compléter une équipe on peut intégrer des joueurs de division inférieure qui seront classés M2.

#### **En quadrettes :**

Les équipes sont composées de 4 joueurs minimum et de 6 joueurs maximum.

Au minimum deux joueurs doivent être classés en M2 pour déposer une candidature d'équipe.

#### **En doubles :**

Les équipes sont composées de 2 ou 3 joueurs.

#### **Equipe identifiée :**

· 2 doubles sont issus de l'équipe quadrette. Tous les joueurs de l'équipe Q déclarée doivent apparaître.

Les équipes sont reconnues par le nom du chef d'équipe "double".

Chaque double a un code d'identification (DA ou DB).

#### **Equipe déclarée :**

Un ou plusieurs joueurs de M2 d'une même AS, non intégrés dans une équipe quadrette, peuvent constituer une équipe double déclarée. Ces joueurs peuvent continuer à servir de complément d'équipe lors des compétitions Nat Q.

Les équipes sont reconnues par 2 critères :

- Le nom de l'AS

- Le nom du chef d'équipe.

Chaque double déclaré a un code d'identification (N° d'équipe).

Les déclarations d'équipes M2 pour la saison suivante doivent être saisies dans « BOULY » pour le 14 août.

Au 15 août, la FFSB valide ces équipes constituées et leur numéro d'identification.

Les licences des joueurs peuvent alors être éditées.

Modification de la composition d'une équipe déclarée ou constituée :

En cas de décès ou d'incapacité définitive, un joueur peut être remplacé pour la saison en cours. Ce remplaçant ne peut être issu d'une autre équipe constituée.

Au sein d'une AS les joueurs de M2, non incorporés dans une équipe déclarée restent obligatoirement classés dans cette division sous l'intitulé "isolé".

Un joueur isolé ne pourra participer aux concours Nationaux Q et Nationaux D ainsi qu'aux qualificatifs du CDF Ligue Sport Boules M1, Ligue Sport Boules M2 et M2 qu'en qualité de complément d'équipe.

Les 3 premières équipes du classement Quadrettes final de M2 accèdent obligatoirement à la Ligue Sport Boules M2.

**A compter de la saison 2023/2024, le championnat M2 ne comportera que 64 équipes dont les finalistes du championnat de France Quadrettes M3.**

## **ARTICLE 11 - TROISIÈME DIVISION (M3)**

Chaque CBD ou District classe en M3, ~~13 à 20 %~~ **15 à 25 %** de son effectif total compétition masculin adulte :

- Les joueurs adultes et G -18 ayant obtenu, au cours de la saison sportive, le nombre de points de catégorisation correspondant au pourcentage ci-dessus.
- Les joueurs issus de G –18 inscrits sur la liste ministérielle Espoirs qui n'ont pas opté pour la M2,
- Les joueurs maintenus par leur classification antérieure.

### **1. Déclaration des équipes (en début de saison)**

**A compter de la saison 2022/2023, possibilité de déclarer des quadrettes M3 pour disputer au cours de la saison 5 concours dédiés à l'intérieur de la LBR, du PADB ou du CS. Le classement au terme des 5 journées de concours dédiés permet une qualification directe au championnat de France quadrettes d'un nombre d'équipes déterminé par la LBR, le PADB ou le CS. L'accession de la 1<sup>ère</sup> équipe du classement en M2 s'appliquera à compter de la saison 2023/2024.**

**Possibilité de déclarer une équipe en M3 de 3 à 5 joueurs d'une même AS/ESB et avec un minimum d'un licencié classé en 3<sup>ème</sup> division.**

**Tous les joueurs déclarés dans l'équipe reçoivent une licence M3/F3.**

Les concours dédiés sont gérés par les LBR/PADB/CS et sont ouverts aux seules équipes déclarées selon les règles de composition suivantes :

- ✓ Equipe constituée de 4 ou 5 joueurs avec au moins 2 joueurs de l'équipe déclarée.
- ✓ Possibilité de recourir de 1 à 3 compléments d'équipe « jokers » de l'AS/ESB par concours.

<b>POSSIBILITÉS DE COMPOSITIONS DES QUADRETTES EN CONCOURS DÉDIÉS M3</b>					
Equipe de base (même n° d'équipe)	Dépôt des licences		Joueurs présents		
	Equipe de base	Complément	Equipe de base	Complément	
5 joueurs	5		4 ou 5		<b>OBLIGATOIREMENT</b>  2 licences de l'équipe de base doivent être déposées  3 licences compléments d'équipe « jokers » au maximum
	4		4		
	4	1	3 ou 4	0 ou 1	
	3	1	3	1	
	3	2	2 ou 3	1 ou 2	
	2	2	2	2	
	2	3	2	2 ou 3	
4 joueurs	4		4		
	4	1	3 ou 4	0 ou 1	
	3	1	3	1	
	3	2	2 ou 3	1 ou 2	
	2	2	2	2	
	2	3	2	2 ou 3	
3 joueurs	3	1	3	1	
	3	2	2 ou 3	1 ou 2	
	2	2	2	2	
	2	3	2	2 ou 3	



Une équipe constituée ne peut pas se scinder en deux pour participer à deux compétitions le même week-end sous peine de sanction sportive et de non-participation au championnat de France Q.

Peuvent servir de complément d'équipe les F3 et M3 n'appartenant pas à une équipe déclarée, les 4D et les U18 à condition de ne pas être inscrits sur la liste ministérielle de Haut Niveau « Elite, Seniors, Collectifs nationaux ou Relève ».  
Les compléments d'équipes peuvent évoluer dans d'autres équipes de l'AS/ESB au cours de la saison.

Les équipes sont reconnues par 2 critères :

- Le nom de l'AS
- Le nom du chef d'équipe.

Chaque équipe déclarée se verra attribuer un code d'identification (N° d'équipe).

Les déclarations d'équipes M3 pour la saison suivante doivent être saisies dans « BOULY ».

Il est entendu que les joueurs déclarés dans une équipe ne peuvent plus muter.

A partir du 15 août, la FFSB valide ces équipes constituées et leur numéro d'identification.

Les licences des joueurs peuvent alors être éditées.

Modification de la composition d'une équipe déclarée ou constituée :

En cas de décès ou d'incapacité définitive, un joueur peut être remplacé pour la saison en cours. Ce remplaçant ne peut être issu d'une autre équipe constituée.

## ARTICLE 12 - QUATRIÈME DIVISION (M4)

Sont classés en M4 tous les joueurs non classés dans l'une des divisions précédentes ou jeunes.

## Chapitre III - LA LICENCE

### ARTICLE 21 - ACQUISITION

Chaque joueur reçoit à titre onéreux, une licence valable pour une seule saison sportive.  
Sauf pour les nouveaux licenciés la licence est établie obligatoirement pour la division déterminée par les règles de catégorisation.  
Le coût fédéral en est fixé par l'Assemblée Générale de la FFSB sur propositions du Bureau Fédéral et du Comité Directeur.  
La licence est attribuée au titre d'une AS conformément à l'article I -1b du Règlement Intérieur Administratif.

Catégories de licences :

- Loisir (dont Promotion) : permet de participer aux activités « Loisir »,
- Compétition :
  - Volet Traditionnel : Permet de participer aux compétitions Traditionnelles.
  - Volet Club : Permet de participer aux rencontres du championnat des Clubs.

Des volets « Bien-être Santé » et « Para Sport Boules » peuvent être délivrés à compter de la saison 2022/2023 afin de permettre de participer à des activités encadrées.

La licence de base qui définit l'appartenance du joueur est la licence Traditionnelle. La licence Club ne peut être délivrée seule.  
Les volets "Traditionnel" et "Club" d'une licence compétition peuvent être utilisés simultanément.

Un joueur titulaire d'une licence compétition traditionnelle a la possibilité de demander une extension en club dans une autre AS.  
Il adresse à son CBD de traditionnel l'imprimé d'extension club sur lequel doit figurer l'accord de l'AS du club (ou club identifié) d'accueil (visa du Président et cachet). Cette demande est saisie par le CBD dans « BOULY ».

La qualité de muté, aussi bien en Traditionnel qu'en Club, est matérialisée par un "M"  
Les licences des équipes officiellement constituées reçoivent un code d'identification.

### ARTICLE 22 - IDENTIFICATION

1. Outre les renseignements permettant l'identification du joueur et la désignation de son ou ses AS, la licence doit porter obligatoirement un numéro spécifique et une photo d'identité récente du joueur. Cette photo doit être oblitérée par l'AS (tampon "à cheval" sur la photo). La licence doit être signée par le licencié.

2. Un emplacement est réservé au contrôle médical pour attester la non contre-indication à la pratique du sport en compétition.  
Ce contrôle est obligatoire pour la participation aux compétitions sportives organisées ou agréées par la FFSB.  
Le cachet du médecin (Art. L.231.3 du Code du Sport) sur la licence, quelle que soit la division d'appartenance doit comporter la date de la visite et la signature du médecin.

#### TOUT MEDECIN TITULAIRE DU DOCTORAT D'ETAT EST HABILITE A DELIVRER CETTE ATTESTATION

Lors du renouvellement de licence, un certificat d'absence de contre-indication à la pratique du Sport Boules ne sera exigé qu'une fois tous les trois ans (au lieu d'une fois par an).

Les autres années, le licencié remplira un questionnaire de santé lui permettant de déceler d'éventuels facteurs de risques, qui nécessitera, le cas échéant, une visite médicale annuelle.

Concrètement, 2 cas de figure sont possibles.

CERTIFICAT MEDICAL : 2 POSSIBILITES	
Sur toutes les compétitions, vous devez impérativement présenter :	
<b>Soit</b>	<b>Soit</b>
La licence de la saison en cours munie d'un cachet médical de non contre-indication à la pratique du Sport Boules (cachet du médecin avec date de la visite et signature du médecin).	<ul style="list-style-type: none"><li>✓ la licence de la saison en cours +</li><li>✓ un certificat médical daté de moins de 3 ans et muni d'un cachet médical (le visa médical présent sur la licence de la saison N -1 ou N -2 vaut certificat médical)</li><li>✓ le questionnaire de santé « QS – SPORT »* de moins d'un an si les réponses aux 9 rubriques sont toutes négatives. Sinon il faut consulter un médecin et fournir un certificat médical.</li></ul>

\* Le questionnaire de santé « QS – SPORT » est en ligne sur [www.ffsb.fr](http://www.ffsb.fr) à la rubrique « réglementation sportive » (chapitre 3).

3. Le sur-classement peut être établi pour les jeunes de -9 à -15 en 2<sup>ème</sup> année de leur catégorie et pour les -18.

### ARTICLE 23 - UTILISATION

1. Tout joueur doit être en possession de sa licence.

2. En cas d'impossibilité de présentation de la licence, le chef de l'équipe atteste par écrit que le joueur fautif est licencié ou qu'une demande de licence a été déposée. L'attestation doit comporter le nom du joueur, le nom et l'adresse de l'AS à laquelle il appartient, la catégorie dans laquelle il est classé et la certification qu'il s'est soumis au contrôle médical obligatoire.  
Le chef d'équipe s'expose à de graves sanctions en cas de fausse attestation.



Si impossibilité de présenter les licences de toute l'équipe, une attestation doit être établie pour chaque joueur qui devra présenter à l'arbitre une pièce d'identité (carte d'identité ou permis de conduire).

**Traditionnel** : Malgré l'attestation du responsable signataire, l'équipe se verra infliger une amende de 30 € par joueur fautif. Cette amende sera recouvrée par l'AS organisatrice qui la transmettra :

- au CBD pour les concours promotions et qualificatifs départementaux,
- au CS ou LBR pour les concours propagandes et qualificatifs régionaux et
- à la FFSB pour les concours nationaux et Championnats de France

L'arbitre doit le mentionner sur son rapport.

**Clubs** : L'absence de licence, entraîne une amende de 30 € au joueur fautif, cette amende est perçue par le délégué, notifiée sur la feuille de match et transmise à la FFSB.

Le capitaine ou le responsable établit une attestation sur l'honneur certifiant que ce joueur est bien licencié dans l'AS « CLUB » et qu'il s'est soumis au contrôle médical obligatoire. Si l'une de ces conditions n'est pas remplie, il lui sera interdit de jouer.

A défaut de remplir ces formalités, le joueur ou l'équipe est disqualifié.

**3.** Les reproductions de licences sont SANS VALEUR. En cas de perte ou destruction de licence, seul est valable un DUPLICATA de licence établi par le CBD.

#### **ARTICLE 24 - LICENCE ROUGE**

Cette licence est validée et délivrée par la FFSB

Elle interdit l'accès aux compétitions OFFICIELLES TRADITIONNELLES ET/OU CLUBS.

Cette licence porte la mention "R".

## Chapitre IV - LES MUTATIONS

### A – MUTATIONS ADULTES

Tout joueur licencié "COMPETITION" et souhaitant changer d'AS doit remplir une demande de mutation.

Tout licencié qui quitte son CBD, part avec sa nouvelle catégorisation.

Les mutations sont libres, sans limitation dans les compositions d'équipes en traditionnel et ce pour toutes les divisions masculines et féminines mais font l'objet d'une redevance facturée par la FFSB au CBD prenant.

A cet effet, des imprimés sont disponibles sur le site FFSB. La chronologie suivante doit être respectée : Joueur => AS cédante => CBD cédant => AS prenante => CBD prenant.

Dès validation par ces 4 instances (ou 3 si mutation interne au CBD) le CBD prenant effectue la saisie dans Bouly. La mutation est ensuite validée par le CBD cédant.

En cas d'avis défavorable motivé de l'une des instances, l'imprimé devra être envoyé dans les délais (31 juillet pour les 1ères et 2èmes divisions et 14 septembre pour les autres) à la FFSB pour examen et avis du bureau exécutif.

En cas de dissolution ou mise en sommeil justifiée (décision d'AG), les licenciés de l'AS peuvent muter librement dans une AS du même secteur ou CBD si celui-ci n'a pas de secteur.

#### ARTICLE 31 – PÉRIODES AUTORISÉES

**TRADITIONNEL** : La période autorisée s'étend du lendemain des Fédéraux Quadrettes au 31 juillet pour les 1ères et 2èmes divisions et 14 septembre pour les autres, avec prise pour effet de la mutation au début de la saison sportive suivante (du lendemain des Fédéraux Quadrettes à la fin de la saison sportive, on joue avec la licence de l'année en cours).

**CLUBS** : La période autorisée s'étend du lendemain des Finales des Championnats de France CLUBS au 15 juin.

#### ARTICLE 32 - HORS PÉRIODE AUTORISÉE

Hors périodes autorisées :

- Jusqu'au 15 octobre et si la licence n'a pas été délivrée :

- Soumise à l'accord du Président de l'A.S. cédante.

- Après le 15 octobre et en cas de changement de lieu de résidence :

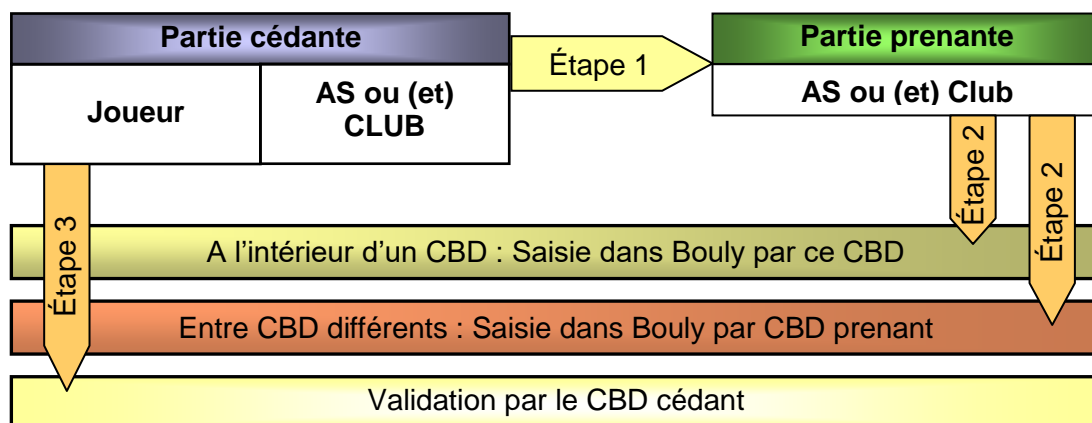
- Soumise à 2 conditions :
  - Accord du Président de l'A.S. cédante.
  - Pièce justificative (facture EDF, facture téléphone filaire, ...)

- Autres cas :

- Elles sont gérées par la FFSB, et impliquent :
  - Une licence Rouge pour la suite de la saison sportive en cours.
  - La qualité de muté pour la saison suivante.

La redevance de mutation sera facturée par la FFSB au CBD **prenant**.

La procédure d'enregistrement des mutations dans 'Bouly', rappelée sur le schéma ci-dessous est inchangée :



Tout joueur ne prenant pas de licence pendant au moins une saison sportive et qui souhaite en reprendre une n'est pas assujéti à mutation (Cf. Art. 2.3 – Chapitre I)

#### ARTICLE 33 – JOUEURS PRATIQUANT A L'ETRANGER

Tout joueur pratiquant à l'étranger et désirant se licencier en France est soumis aux mêmes règles et doit posséder obligatoirement une « autorisation de sortie » émanant de la Fédération cédante.

Ce joueur est considéré comme muté et la FFSB lui attribue sa catégorie (pour l'athlète de haut niveau, voir le chapitre VII).

Tout joueur pratiquant en France et souhaitant se licencier à l'étranger doit obligatoirement obtenir l'autorisation de sortie de la FFSB.

## **B – MUTATIONS JEUNES**

Les modalités et les périodes réglementaires sont identiques à celles des adultes.

1. Un accord formel entre les parties concernées, cédantes et prenantes, doit être concrétisé pour qu'une mutation de jeune, soit définitivement entérinée.
2. Si un jeune est mineur, une autorisation parentale doit obligatoirement être jointe au dossier. En l'absence de cette pièce, la demande de mutation ne sera pas recevable.

**En cas de désaccord** (y compris pour les – 23), le litige sera examiné en premier et dernier ressort, par une commission mixte composée de membres de la FFSB et de membres de la Direction Technique Nationale. Il sera pris essentiellement en compte le parcours sportif inhérent à la mutation projetée. La décision d'autorisation de mutation, sera soumise au paiement d'une indemnité compensatoire de formation. Cette indemnité sera versée lors de chaque mutation de joueur (Club et/ou Traditionnel).

Cette indemnité est applicable même après une ou plusieurs saisons d'interruption de licence ou d'extension club.

## Chapitre V - LES COMPETITIONS

Les compétitions organisées doivent être validées par la FFSB, ou ses instances délégataires (LBR, CBD ou District).

### A - LES GROUPES DE COMPÉTITION

#### ARTICLE 41 - GROUPE OFFICIEL

Il comprend :

- Toutes les phases qualificatives pour les championnats de France,
- Les concours Nationaux (voir annexe 11 relative au cahier des charges)
- Les stages organisés par la FFSB, une LBR, CS, CBD, DISTRICT,

#### ARTICLE 41.a - GROUPE NATIONAL

Bénéficient de l'appellation "National" les compétitions en quadrettes, triples, doubles et simples réservées aux équipes constituées.

Un minimum de 6 équipes inscrites est exigé dans les compétitions F2 pour conserver le label National.

Ligue Sport Boules M1, Ligue Sport Boules M2 et M2 ont leurs propres compétitions officielles.

#### 1. Homologation :

- Les demandes doivent être déposées par les CBD, vérifiées par les LBR et transmises pour validation à la FFSB avant le 15 mai de chaque année.
- Sur proposition de la Commission Sportive, le Bureau Fédéral arrête la liste des compétitions retenues d'après les critères suivants :
  - Fréquentation de l'année précédente,
  - Incidents au cours du déroulement : inscriptions, tirages etc...
  - Installations insuffisantes (ex : un seul boulodrome de 8 jeux pour un CN par poules avec 32 équipes)
  - Répartition géographique.
- Montant minima de l'inscription :
  - Masculins : 30 € en double et 50 € en quadrette.
  - Féminins : 20 € en F2.
- La redevance (droit d'inscription au calendrier national + mutualisation des frais d'arbitrage) sera calculée sur le nombre d'équipes participantes.

#### 2. Inscriptions :

En Ligue Sport Boules F1, Ligue Sport Boules M1 et Ligue Sport Boules M2, l'inscription aux concours nationaux Doubles et Quadrettes et aux championnats de France Simples, Doubles et Quadrettes est automatique et obligatoire.

L'inscription d'une équipe doit se faire obligatoirement sous le nom de son chef, même si celui-ci ou celle-ci ne joue pas.

#### **Masculins M2**

Les inscriptions aux concours nationaux M2 s'effectuent auprès des organisateurs.

- Toute inscription verbale, téléphonique ou écrite reste sans objet si l'équipe n'a pas réglé les frais de participation. Les organisateurs qui ne respectent pas ce principe n'ont aucune voie de recours contre une équipe qui n'aurait pas payé.
- Les inscriptions doivent être enregistrées au fur et à mesure des demandes d'inscriptions accompagnées d'un chèque du montant des frais de participation. Ce chèque ne pourra être encaissé plus d'une semaine avant la date du concours.
- Une fiche de confirmation d'inscription comportant le N° d'ordre, la date de réception et les coordonnées et signature du responsable de la compétition, sera immédiatement retournée au chef de l'équipe.
- Une équipe ne peut s'inscrire qu'à un seul concours National par week-end. Si cette règle n'est pas respectée, l'équipe fautive s'expose à des sanctions sportives et disciplinaires.
- Toute équipe régulièrement inscrite qui ne se désiste pas au moins 30 jours avant la date prévue du début de la compétition, s'engage à participer à celle-ci. Ce désistement réglementaire entraîne l'impossibilité de réinscription à un autre concours national du même week-end. Il doit être aussitôt confirmé à la FFSB par mail. Dans ce cas le montant de l'inscription sera restitué à l'équipe.

#### **Féminines F2**

Les inscriptions aux concours qualificatifs F2 sont ouvertes à une date définie par la FFSB.

- Elles sont prises pour moitié par les organisateurs et pour moitié dans le système informatique fédéral « Bouly ».
- Dans un premier temps, chaque double pourra s'inscrire à ~~40~~ 6 compétitions dont 5 maximums auprès des organisateurs.
- Une semaine après l'ouverture des inscriptions dans Bouly, une 2<sup>ème</sup> session permettra de compléter les concours et d'obtenir ~~plus de~~ 10 inscriptions.
- **Huit jours après, une nouvelle ouverture d'inscriptions donnera la possibilité d'obtenir plus de 10 inscriptions.**
- Les capitaines reçoivent un identifiant qui leur permet de s'inscrire, par l'intermédiaire de « BOULY », aux concours Nationaux qualificatifs. La liste des équipes inscrites peut être consultée sur le site Internet.
- Un chèque de validation, du montant des frais de participation (un par concours et libellé au nom de l'AS organisatrice) doit être adressé à la FFSB par voie postale et au plus tard 10 jours après l'inscription. Ce chèque ne sera pas encaissé avant la date du concours.

- Une équipe ne peut s'inscrire qu'à un seul concours National par week-end.

Toute équipe inscrite qui ne se désiste pas au moins 30 jours avant la date prévue du début de la compétition, s'engage à participer à celle-ci.

Ce désistement réglementaire entraîne l'impossibilité de réinscription à un autre concours national du même week-end. Il doit être aussitôt confirmé à la FFSB ou par mail. Dans ce cas le montant de l'inscription sera restitué à l'équipe.

### 3. Obligations de l'organisateur pour les concours Nationaux masculins M2 :

Les AS organisatrices devront tenir à jour la fiche récapitulative des inscriptions fournie par la FFSB. Cette fiche, validée par le responsable de l'AS, ne comportera aucune rature et devra obligatoirement être envoyée à la FFSB, au plus tard le 31 août.

### 4. Composition des équipes lors des compétitions

- Les compétitions se déroulent avec 4, 5 ou 6 joueurs possibles pour les quadrettes et avec 2 ou 3 joueurs possibles pour les doubles.

- Les équipes constituées, d'une AS ne peuvent pas inter-changer leurs joueurs.

- Pour toutes les compétitions Nat (CNQ, CND et CDF Q et D) un joueur ou une joueuse d'une AS, peut servir de complément dans n'importe quelle équipe de cette même AS.

Voir An. 1 pour les règles de participation des -18 au CDF Q et D.

- Un joueur déclaré en double peut être complément d'équipe en quadrette.

Tout joueur d'une équipe constituée qui ne participe pas à un concours de ce groupe est autorisé à participer, le même week-end, à un concours Propagande ou Promotion.

#### En quadrette :

POSSIBILITES DE COMPOSITION DES EQUIPES EN CONCOURS NATIONAUX QUADRETTES					
Equipe de base (même N° d'équipe)	Dépôt des licences		Joueurs présents		
	Equipe de base	Comp-lément	Equipe de base	Comp-lément	
6 joueurs	6		4, 5 ou 6		<b>OBLIGATOIREMENT</b> <b>3 licences de l'équipe de base doivent être déposées</b>  <b>Une équipe déclarée à 4 ou 5 ne peut jamais jouer à 6</b>
	5		4 ou 5		
	4		4		
	5	1	3, 4 ou 5	0 ou 1	
	4	1	3 ou 4	0 ou 1	
3	1	3	1		
5 joueurs	5		4 ou 5		
	4		4		
	4	1	3 ou 4	0 ou 1	
	3	1	3	1	
4 joueurs (M2 uniquement)	4		4		
	4	1	3 ou 4	0 ou 1	
	3	1	3	1	



Une équipe constituée ne peut pas se scinder en deux pour participer à deux compétitions le même week-end sous peine de sanction sportive et de non-participation au championnat de France Q.

#### En double :

POSSIBILITES DE COMPOSITION DES EQUIPES EN CONCOURS NATIONAUX DOUBLES					
Equipe de base (Identifiée DA ou DB)	Dépôt des licences		Joueurs présents		
	Equipe de base	Comp-lément	Equipe de base	Comp-lément	
3 joueurs	3		2 ou 3		<b>OBLIGATOIREMENT</b> <b>1 licence de l'équipe identifiée ou déclarée doit être déposée</b>
	2		2		
	2	1	2		
	2	1	1 ou 2	1	
	1	1	1	1	
2 joueurs	2				<b>Toutes les équipes déclarées ou identifiées à 2 ou à 3 peuvent jouer à 3</b>
	2	1	2		
	2	1	1 ou 2	1	
	1	1	1	1	

Les joueurs identifiés DA ne peuvent pas jouer avec DB ou inversement  
Les joueurs déclarés ne peuvent pas jouer avec 1 équipe identifiée ou inversement.

### 5. Contrôle - Arbitrage :

• L'organisateur fournit obligatoirement un assesseur chargé de vérifier avec l'arbitre de la compétition la régularité des licences et la conformité des équipes avec la fiche d'inscription. En cas d'anomalie, ils prennent, en concertation, les décisions qui s'imposent. La notification appartient à l'arbitre.

• Le chef d'équipe doit obligatoirement déposer auprès de l'assesseur et avant le début de la 1<sup>ère</sup> partie effective les licences de tous les joueurs mentionnés sur la fiche d'inscription.

• Toute équipe non présente, constat fait par l'assesseur et validé par l'arbitre, est considérée comme « forfait ». Elle encourt les sanctions sportives automatiques prévues pour ce cas.

• Quand son équipe quitte la compétition, le chef d'équipe doit signer la fiche de participation attestant le résultat obtenu. Les licences lui sont alors restituées.

### 6. Forfait

#### Justificatifs recevables à fournir à la FFSB :

- Certificat médical attestant l'incapacité de pratiquer le sport-boules.
- Certificat de décès d'un joueur ou d'un proche de l'un des joueurs,  
Ce ou ces certificats doivent justifier l'impossibilité de constituer une équipe réglementaire.
- Constat d'accident ou problème de circulation dûment constaté (gendarmerie, police, constat amiable, bulletin météo, ...).

Toutes les autres raisons à caractère non exceptionnel, ne seront pas prises en compte (mariage, déplacement, repas de famille, vacances ...)

### 7. Sanctions sportives et financières encourues :

✓ Une double inscription reconnue :

**M2** : 24 points en Q et 12 en D, retirés à l'équipe, par faute constatée.

**F2** : 6 points retirés à l'équipe, par faute constatée.

✓ Un forfait avéré :

**M2** : 48 points en Q et 24 en D, retirés à l'équipe et 2 fois l'inscription à payer à l'AS.

**F2** : 12 points retirés à l'équipe et 2 fois l'inscription à payer à l'AS.

✓ Pour n (n supérieur ou égal à 2) forfaits avérés :

**M2** : n x 48 points en Q et n x 24 en D, retirés à l'équipe et n x 2 fois l'inscription à payer aux AS.

**F2** : n x 12 points retirés à l'équipe et n x 2 fois l'inscription à payer aux AS.

- interdiction de se présenter aux éliminatoires régionales NAT ~~Q, D~~, T, S de la saison en cours.

### 8. Déroulement :

- L'arbitre est désigné par la FFSB.
- Le nombre de parties disputées en une journée ne peut dépasser 5 en quadrettes et 6 en doubles.
- Le tirage au sort initial est réalisé par la FFSB en respectant les règles définies ci-après (Art. 64).
- Les rencontres des parties suivantes sont définies suivant une grille préétablie par la FFSB.

#### Concours par poules :

- Complets (le nombre d'équipes régulièrement inscrites est celui prévu au calendrier national) :

- Toutes les poules seront de 3, 4 ou 5 équipes et en qualifieront 2 pour la phase suivante.

- Incomplets (le nombre d'équipes régulièrement inscrites n'est ni celui prévu au calendrier national ni celui qui correspond à l'éventuelle extension autorisée par la FFSB) :

- L'organisation des poules sera obligatoirement celle proposée par la FFSB.

#### Concours par groupe

Chaque équipe dispute une partie contre toutes les autres équipes du groupe.

#### Concours nationaux F2

Tous les concours se déroulent par groupe.

Pour chaque concours, les groupes seront définis par tirage au sort informatisé.

Chaque équipe dispute une partie contre toutes les autres équipes du groupe.

Si le groupe est incomplet, la partie est gagnée sur le score de 13 à 7, mais elle n'est pas primée.

L'équipe classée 1<sup>ère</sup> de son groupe poursuit la compétition.

En cas d'égalité à l'issue des phases de groupe :

- ✓ Si l'égalité concerne 2 équipes, celles-ci sont départagées par l'opposition directe.
- ✓ Si l'égalité concerne 3 équipes, celles-ci sont départagées au goal-average général, puis au nombre de points marqués.

Puis si l'égalité persiste entre 2 équipes, celles-ci sont départagées par l'opposition directe.

Si l'égalité persiste entre les 3 équipes, une épreuve d'appui est jouée sur le principe de celle jouée dans le championnat des clubs (Article 10.7. – Annexe 5 du règlement sportif).

Chaque équipe désigne 1 pointeuse et 1 tireuse.

Les équipes classées 2<sup>ème</sup> et 3<sup>ème</sup> jouent une partie de classement.

L'attribution des points est la suivante :

		Pts collectifs	Pts individuels
<b>POINTS</b>	Partie de Groupe Jouée et Gagnée	2 pts	1,5 pts
	Bonus 1 <sup>er</sup> de groupe	6 pts	
	Bonus 2 <sup>ème</sup> de groupe	4 pts	
	Bonus 3 <sup>ème</sup> de groupe	2 pts	
	1/8 <sup>ème</sup> Finale	3 pts	3 pts
	¼ Finale	3pts	3pts
	½ Finale	4 pts	4,5 pts
	Finale	4 pts	4,5 pts
	Partie de Classement	2 pts	1,5 pts

#### 9. Indemnités :

• Le montant total des indemnités allouées est au moins égal au montant total des frais de participation affecté des coefficients multiplicatifs suivants :

- Jusqu'à 64 équipes : x 2.5
- 128 équipes : x 2
- 256 équipes : x 1.5

• 50 % de l'inscription (hors frais annexes) par partie gagnée pour les deux premières parties.

#### 10. Attribution de points :

• Les compétitions du groupe « National » attribuent des points individuels aux joueurs et des points aux équipes d'ASB/ESB constituées.

• Pour chaque équipe le meilleur résultat est comptabilisé chaque week-end (samedi au lundi inclus) ou chaque jour férié (Ascension, 1<sup>er</sup> mai, etc.).

En cas d'annulation d'un concours pour cas de force majeure et si aucune solution de repli n'est proposée, les équipes régulièrement inscrites à cette compétition bénéficient d'une indemnisation en points correspondant à la moyenne des points acquis dans les concours nationaux de la spécialité joués sur l'ensemble de la saison.

#### **Points attribués aux participants de la Coupe d'Europe**

Les équipes engagées en Coupe d'Europe bénéficieront d'une indemnisation en points correspondant à la moyenne des points acquis dans les concours nationaux joués sur l'ensemble de la saison.

Cette attribution n'est applicable que si au moins 2 joueurs de la quadrette ou 1 joueur de double figurent sur la feuille de match de la rencontre européenne. La moyenne retenue est arrondie au multiple de 12 (quadrette) ou 6 (double) le plus proche.

Cette même attribution s'applique dans le cadre d'une compétition inscrite au calendrier international.

Les stages ne sont pas considérés comme des compétitions internationales.

#### 11. Concours complémentaire :

Le concours complémentaire d'une compétition "National" reçoit le label "Propagande".

Les équipes peuvent être constituées dans les mêmes conditions que le concours principal.

### ARTICLE 41.b - DISPOSITIONS GENERALES COMMUNES aux épreuves officielles traditionnelles :

#### 1 - Composition des équipes :

• Un joueur ou une joueuse éliminé(e) au plan départemental ne peut participer aux phases suivantes du même Championnat de France.

- Un joueur ou une joueuse éliminé(e) dans une division n'est pas autorisé(e) à participer à des éliminatoires d'une autre division pour le même championnat.

#### 2 - Remplacement d'un joueur adulte qualifié :

Pour une raison grave, dûment justifiée, aussi bien entre les épreuves qualificatives et les Championnats de France que pendant le déroulement de la phase finale des Championnats, un joueur, autre que de 1<sup>ère</sup> et 2<sup>ème</sup> divisions adultes, peut être remplacé dans les conditions suivantes :

- Le joueur remplaçant ne doit pas avoir participé au championnat dans la division en cours ou dans une autre division.
- Ce joueur doit être classé dans la même division ou dans une division inférieure admise.

Afin de faciliter l'application de cette disposition les CBD ou LBR doivent indiquer, sur l'imprimé notifiant la qualification des équipes, le nom des joueurs qui ont été remplacés au cours des qualificatifs en les rayant pour indiquer qu'il y a eu remplacement.

L'équipe en cause a déjà procédé à un remplacement de joueur : ce n'est qu'en cas d'incident ou accident grave ou cas de force majeure avéré qu'un joueur peut être remplacé par un joueur de la même ASB ou, à défaut, par un dirigeant du même CBD ou LBR ou de la FFSB. Le remplacement en cours de partie est laissé à l'appréciation de l'arbitre compte tenu des circonstances et de la gravité de l'incident ou accident.

**Nota :** Si l'incident grave se produit entre deux phases éliminatoires, c'est le président du CBD qui décide du remplacement ou non, compte tenu de la gravité des faits et seulement lorsque, dans une équipe, le remplacement d'un joueur est déjà intervenu.

## **ARTICLE 42 - GROUPE "PROPAGANDE"**

Bénéficiaire de cette appellation, accordée par la FFSB, les compétitions sportives disputées en quadrettes, triples, doubles, simples.

Elles peuvent être organisées pendant toute la saison sportive à l'exception de certaines dates officielles réservées par la FFSB.

**1. Le type de concours et le nombre minimum d'équipes** sur lequel doit être basé tout concours Propagande (complémentaire compris ou 2ème concours) figurent sur le tableau Chap. 1 – art. 5.

### **2. Homologation :**

- Les demandes des CBD, harmonisées par les LBR, doivent parvenir à la FFSB, impérativement avant le 15 mai de chaque année.

- Sur proposition de la Commission Sportive, qui harmonise, si elle le juge utile, la FFSB arrête la liste des compétitions retenues.

- Sauf cas tout à fait exceptionnel dans les CBD de moins de 1000 licences, il ne saurait y avoir plus d'un concours Propagande et son complémentaire le même week-end.

### **3. Formation des équipes :**

- Les équipes peuvent être formées à 4 ou 5 en quadrette, 3 ou 4 en triple, 2 ou 3 en double, 1 en simple.

- Admission : Lorsque le concours est réservé à une ou plusieurs divisions, les joueurs ou joueuses d'une équipe peuvent appartenir partiellement ou en totalité à cette ou ces divisions ou à une division inférieure.

La constitution des équipes est autorisée :

- Au plan National pendant toute la saison sportive

- Les G -18 et F -18 médicalement surclassés, suivant la réglementation jeunes en cours, peuvent participer (même en équipe complète).

- Les -15 ne sont pas autorisés.

- Les féminines, peuvent participer à tous les types de concours, toutefois, elles sont soumises à la règle du handicap. Voir chapitre VI.

- Les équipes étrangères sont admises.

- Pendant la période allant des Fédéraux quadrettes à la fin de la saison sportive, les joueurs licenciés à l'étranger peuvent compléter une équipe française.

- Dans les concours TD, les organisateurs peuvent n'autoriser la présence que d'un (ou deux) joueur(s) de 1<sup>ère</sup> ou 2<sup>ème</sup> division dans les équipes.

### **4. Contrôle - Arbitrage**

- Les compétitions de ce groupe sont dirigées par un arbitre officiel désigné par la LBR et validé par la CNA, assisté d'un 2ème arbitre à partir de 128 équipes ou si le concours se déroule sur plusieurs sites.

- La fiche de participation pour l'attribution des points avec collecte des licences et leur contrôle mettent les organisateurs dans l'obligation de fournir un commissaire assesseur au début de la compétition.

### **5. Déroulement :**

Les règles du handicap sont obligatoirement appliquées

- La 1ère partie ne doit pas se dérouler sur plus de deux tours.

- La 2ème partie ne peut pas commencer tant que les parties du 2ème tour ne sont pas toutes en cours.

- Si les dispositifs sont prévus, l'affichage des scores est obligatoire.

- Tenue vestimentaire : Les organisateurs doivent soutenir les arbitres pour exiger des tenues conformes.

### **6. Indemnités :**

- Le montant total des indemnités allouées est au moins égal au montant des frais de participation, affecté du coefficient 2.

- Le total des indemnités allouées aux deux premières parties est au moins égal, par équipe, au double des frais de participation.

- Les indemnités peuvent être versées au choix de l'organisateur :

- Soit aux gagnants après chaque partie,
- Soit aux perdants au moment où ils quittent la compétition,
- Soit à la demi-journée ou à la journée.

Les modalités retenues doivent être indiquées sur les affiches ou programmes.

### **7. Attribution de points de catégorisation :**

Les compétitions de ce groupe attribuent des points exclusivement individuels aux joueurs

### **8. Complémentaire :**

Un seul complémentaire (ou 2ème concours) par manifestation peut recevoir le label "Propagande" et sous réserve de respecter les minima d'équipes prévus au tableau.

## **ARTICLE 43 - GROUPE "PROMOTION"**

Sont classées dans ce groupe les compétitions servant à la classification des joueurs et n'entrant pas dans les groupes précédents et suivants. Elles sont organisées par une ASB, une ESB, un secteur, voire un CBD.

Les titulaires d'un Pass Découverte sont autorisés à participer aux concours Promotion sous réserve de présenter un certificat médical d'absence de contre-indication à la pratique du Sport Boules.



### **1. Homologation :**

- Elle est accordée par le CBD. Celui-ci veillera à une harmonieuse répartition géographique sur son territoire.
- Les conditions d'homologation (types de concours, nombre minimum d'équipes à prévoir) figurent sur le tableau art. 5.
- Les organisateurs ont toute liberté pour fixer les modalités des concours sous réserve que les dispositions retenues figurent sur les affiches ou programmes.

### **2. Formation des équipes :**

- Les équipes peuvent être formées à 4 ou 5 en quadrette, 3 ou 4 en triple, 2 ou 3 en double, 1 en simple.
- Admission : Lorsque le concours est réservé à une ou plusieurs divisions, les joueurs ou joueuses d'une équipe peuvent appartenir partiellement ou en totalité à cette ou ces divisions ou à une division inférieure.
  - La constitution des équipes est autorisée au plan national. Toutefois, sous réserve que ces dispositions spéciales soient indiquées sur les affiches ou avis de concours, les organisateurs ont toute liberté pour admettre les équipes sur un plan plus restreint (régional, départemental, voire ASB).
  - Dans les concours TD, les organisateurs peuvent n'autoriser la présence que d'un (ou deux) joueur(s) de 1<sup>ère</sup> ou 2<sup>ème</sup> division dans les équipes.
  - Sont admis les joueurs licenciés à l'étranger ainsi que les G-18 et F-18 médicalement surclassés, suivant la réglementation jeunes en cours.
  - Pendant la période allant des Fédéraux quadrettes à la fin de la saison sportive, les joueurs licenciés à l'étranger peuvent compléter une équipe française.
  - Les féminines, peuvent participer à tous les types de concours ; sauf pour les F1 et F2 qui ne peuvent jouer dans les concours réservés aux seuls 4<sup>ème</sup> division. Toutefois, elles sont soumises à la règle du handicap.
  - En triples mixtes : chaque équipe est constituée d'au moins un joueur et une joueuse.

### **3. Contrôle - Arbitrage :**

- L'arbitre est désigné par le CBD. A partir de 64 équipes, une aide doit être apportée à l'arbitre pour le contrôle des licences. Par ailleurs, un commissaire-asseesseur doit être mis à disposition pour le contrôle des fiches de participation.

### **4. Déroulement :**

- La 1<sup>ère</sup> partie ne doit pas se dérouler sur plus de 2 tours.
- La 2<sup>ème</sup> partie ne peut pas commencer tant que les parties du 2<sup>ème</sup> tour ne sont pas toutes en cours.
- Tenue vestimentaire : Les organisateurs doivent soutenir les arbitres pour exiger des tenues conformes.

### **5. Indemnités :**

- Le montant total des indemnités allouées est au moins égal au montant des frais de participation affecté du coefficient 1.8.
- Le montant total des indemnités allouées aux deux premières parties est au moins égal, par équipe, au double des frais de participation.
- Les indemnités sont versées au choix de l'organisateur :
  - a. Soit aux gagnants au fur et à mesure du déroulement de la compétition.
  - b. Soit aux perdants en une seule fois au moment où ils quittent la compétition.
- Les modalités retenues doivent être indiquées sur les affiches ou programmes.

### **6. Attribution de points de catégorisation :**

Les compétitions de ce groupe attribuent des points individuellement aux joueurs.

### **7. Concours complémentaire :**

Le complémentaire d'un concours "Promotion" est aussi du groupe "Promotion". Les règles sur le minimum des équipes à admettre ne s'appliquent pas.

## **ARTICLE 44 - GROUPE "FÉMININES"**

Voir chapitre VI.

## **ARTICLE 45 -**

## **ARTICLE 46 - GROUPE "INVITATION"**

1. Ces concours doivent être soumis à l'approbation de la FFSB.
2. Les modalités d'invitation pour les équipes étrangères sont celles définies au règlement des compétitions internationales.
3. Toute latitude est laissée aux organisateurs quant au choix de la formule : éliminatoires directes, poules, groupes, omnium, etc.
4. Tous les joueurs français ou étrangers, ainsi que les accompagnateurs des équipes étrangères (un par fédération) bénéficient des indemnités de séjour et de déplacement prévues par le règlement international.

## **ARTICLE 47 - ÉPREUVES DE TIR et COMBINÉ**

- Peuvent être organisées les épreuves suivantes :
  - Tir de précision (Voir RTI)
  - Tir progressif (Voir RTI)
  - Tir rapide (Voir annexe 5)
  - Tir rapide en double
  - Combinés (Voir RTI)
- Ces épreuves ou compétitions dont la réglementation agréée par la FIB et la FFSB figure au RTI et RS peuvent être organisées au niveau AS, CBD ou LBR ou officiellement par la FFSB au niveau national. Elles doivent figurer au calendrier des compétitions.

## **B – LES CONCOURS NATIONAUX 1<sup>ère</sup> division et Ligue Sport Boules M2**

### **ARTICLE 51 – Concours nationaux Ligue Sport Boules M1**

#### **1. Déroulement des concours.**

A compter de la saison 2021/2022, la F.F.S.B. confie à la Ligue Nationale Sport Boules la promotion et l'organisation matérielle des étapes de LIGUE SPORT BOULES M1, la partie sportive restant de la compétence de la F.F.S.B.

Compétitions organisées en Quadrettes sur un circuit de 10 étapes maximum : 10 concours quadrettes par groupes.

Les Tournois boulistes de Pentecôte de même que les championnats de France Doubles, Quadrettes et Simples complètent le programme de la saison mais n'attribuent pas de points.

Chacune des 16 équipes déclarées fournit 1 quadrette pour les journées Quadrettes.

Pour chaque étape, les groupes seront définis par tirage au sort effectué la semaine précédant la compétition sous la responsabilité d'un membre du Bureau fédéral au siège de la Fédération.

Pour les compétitions Quadrettes, le tirage informatisé respectera la contrainte suivante : au cours des 2 séries de 5 étapes, chaque équipe rencontrera successivement dans son groupe, 3 différentes parmi les 15 autres.

Déroulement horaire Quadrettes (Parties en 2h00)	Etapes en intérieur		Etapes en extérieur	
	Journée 1	Journée 2	Journée 1	Journée 2
1 <sup>ère</sup> partie de groupe	20h45		18h30	
2 <sup>ème</sup> partie de groupe		8h00		8h00
3 <sup>ème</sup> partie de groupe		10h45		10h45
½ finale + 2 parties de classement		14h30		14h30
2 autres parties de classement		17h00		17h00
Finale		18h00		18h00
Programme adapté pour les Tournois de Pentecôte				

Les ½ finales opposent les 4 équipes classées 1<sup>ère</sup> de chaque groupe.

En cas d'égalité à l'issue des phases de groupe :

- ✓ Si l'égalité concerne 2 équipes, celles-ci sont départagées par l'opposition directe.
- ✓ Si l'égalité concerne 3 équipes, celles-ci sont départagées au goal-average général, puis au nombre de points marqués.

Puis si l'égalité persiste entre 2 équipes, celles-ci sont départagées par l'opposition directe.

Si l'égalité persiste entre les 3 équipes, une épreuve d'appui est jouée sur le principe de celle jouée dans le championnat des clubs (Article 10.7. – Annexe 5 du règlement sportif).

Chaque équipe désigne 1 pointeur et 1 tireur.

Les parties de classement opposent un 2<sup>ème</sup> de groupe à un 3<sup>ème</sup> d'un autre groupe.

Au terme des 10 journées :

- ✓ l'équipe classée 1<sup>ère</sup> est déclarée vainqueur de la Ligue Sport Boules M1,
- ✓ les équipes classées 15<sup>ème</sup> et 16<sup>ème</sup> sont reléguées en Ligue Sport Boules M2.

#### **2. Précisions financières :**

Les équipes participant à la Ligue M1 sont redevables d'un droit d'engagement de ~~4 000~~ € 5 000 €.

Une dotation proposée par la LNSB et validée par la F.F.S.B chaque début de saison est distribuée sur chaque étape.

#### Arbitres et délégué

Les arbitres et le délégué sont pris en charge par la FFSB.

#### **3. Charte de bonne conduite :**

*Point 1 :*

Suivant les résultats sportifs de la saison écoulée, la FFSB établit pour la saison suivante, la liste des équipes classées en M1.

*Point 2 :*

Les présidents des AS, dont dépendent les équipes, sont les seuls responsables et interlocuteurs sportifs, financiers et juridiques, de la FFSB.

*Point 3 :*

L'ASB désigne un responsable pour chaque équipe,

*Point 4 :*

L'engagement en Ligue M1 est conditionné au dépôt à la F.F.S.B. d'une équipe conforme et du montant total du droit d'inscription au plus tard le 31 juillet.

*Point 5 :*

Les équipes doivent obligatoirement participer au programme sportif proposé par la FFSB et respecter le calendrier défini par la FFSB.

*Point 6 :*

Les équipes s'engagent à jouer habillées de la tenue officielle qui leur est fournie et à jouer les parties télévisées avec les boules imposées par la F.F.S.B.

*Point 7 :*

Le forfait non excusé, d'une équipe, entraîne automatiquement l'annulation du meilleur résultat de la saison.

**Point 8 :**

S'il y a forfait général d'une équipe pendant la saison sportive, les joueurs, recevront une licence rouge M1 pour le reste de la saison, sans possibilité de participation aux championnats officiels de la saison en cours. Elle ne sera pas remplacée, des sanctions sportives et disciplinaires seront appliquées, y compris éventuellement pour la saison suivante.  
Le droit d'inscription ne sera pas restitué.

**Point 9 :**

La conséquence du forfait général entraîne l'annulation des résultats obtenus face à cette équipe.

**Point 10 :** En cas de non participation et de non respect du calendrier c'est l'AS qui est tenue pour responsable. Elle encourt des sanctions sportives et une sanction financière de 1 500 €.

**Point 11 :**

Quel que soit son classement ponctuel, une équipe doit toujours défendre ses chances.

**Point 12 :**

Le président de l'AS, s'engage à informer et à faire respecter par son, ou ses équipes, la réglementation et la charte, mises en place par la FFSB.  
De son côté la FFSB s'engage à respecter le cahier des charges

**Point 13 :**

Les équipes s'engagent à participer à la soirée de clôture.

## **ARTICLE 52 – LIGUE SPORT BOULES F1**

### **1. Déroulement de la LIGUE SPORT BOULES F1**

Compétitions sur x week-ends, uniquement en double, réservées aux 16 équipes de F1.  
Pour chaque étape, les groupes seront définies par tirage au sort informatisé.

Déroulement horaire type :

1 <sup>ère</sup> partie de groupe	8h00 – 9h30
2 <sup>ème</sup> partie de groupe	10h00 – 11h30
3 <sup>ème</sup> partie de groupe	13h30 – 15h00
½ finale + parties de classement	15h30 – 17h00
Finale	17h30 – 19h00
Toutes les parties en 13 points ou 1h30	

Les ½ finales opposent les 4 équipes classées 1<sup>ère</sup> de chaque groupe.

En cas d'égalité à l'issue des phases de groupe :

- ✓ Si l'égalité concerne 2 équipes, celles-ci sont départagées par l'opposition directe.
- ✓ Si l'égalité concerne 3 équipes, celles-ci sont départagées au goal-average général, puis au nombre de points marqués.

Puis si l'égalité persiste entre 2 équipes, celles-ci sont départagées par l'opposition directe.

Si l'égalité persiste entre les 3 équipes, une épreuve d'appui est jouée sur le principe de celle jouée dans le championnat des clubs (Article 10.7. – Annexe 5 du règlement sportif).  
Chaque équipe désigne 1 pointeuse et 1 tireuse.

Les parties de classement opposent un 2<sup>ème</sup> de groupe à un 3<sup>ème</sup> d'un autre groupe.

### **2. Précisions financières :**

Dotations des concours.

L'inscription aux concours est gratuite.

Chaque équipe perçoit une prime de présence, puis chaque partie gagnée est primée, dotation à charge de la FFSB.

Récompenses

Les récompenses pour les finalistes sont à la charge de l'organisateur (remise de lots en nature ou autre).

La F.F.S.B. remettra au vainqueur de chaque étape un Trophée à sa charge.

Dispositions complémentaires

- Indemnités de déplacements pour les équipes à la charge de la FFSB : Sous conditions.
- Déjeuner du 1<sup>er</sup> jour (samedi ou du dimanche) offert par l'organisateur.

Arbitre et délégué

L'arbitre et le délégué sont pris en charge par la FFSB.

### **3. Charte de bonne conduite :**

**Point 1 :**

Suivant les résultats sportifs de la saison écoulée, la FFSB établit pour la saison suivante la liste des équipes classées en F1.

**Point 2 :**

Les présidents des AS, dont dépendent les équipes, sont les seuls interlocuteurs sportifs, financiers et juridiques de la FFSB.

**Point 3 :**

L'ASB désigne un responsable pour chaque équipe.

**Point 4 :**

Une étude financière des coûts sera revue chaque année et incluse au cahier des charges.

**Point 5 :**

Les équipes doivent obligatoirement participer au programme sportif proposé par la FFBSB et respecter le calendrier défini par la FFBSB.

**Point 6 :**

Le forfait non excusé, d'une équipe, entraîne automatiquement l'annulation du meilleur résultat de la saison.

**Point 7 :**

S'il y a forfait général d'une équipe pendant la saison sportive non seulement les joueuses reçoivent une licence rouge F1 pour le restant de la saison, mais de plus, en l'absence de justificatif recevable, elles n'auront pas accès à la qualification au championnat de France doubles de la saison suivante.

Elle ne sera pas remplacée.

**Point 8 :**

En cas de non participation et de non respect du calendrier c'est l'AS qui est tenue pour responsable. Elle encourt des sanctions sportives et financières.

**Point 9 :**

La conséquence du forfait général entraîne l'annulation des résultats obtenus face à cette équipe.

**Point 10 :**

Quel que soit son classement ponctuel, une équipe doit toujours défendre ses chances.

**Point 11 :**

Le président de l'AS s'engage à informer et à faire respecter par son, ou ses équipes, la réglementation et la charte, mises en place par la FFBSB.

De son côté la FFBSB s'engage à respecter le cahier des charges.

**Point 12 :**

Le président de l'AS s'engage à la demande de la FFBSB, d'organiser chez lui et dans la saison sportive, au moins une compétition réservée à la catégorie F1 ou F2.

#### **4. Challenge annuel aux Championnes de la Ligue Sport Boules F1.**

Référence au classement établi sur la base des points de classement.

### **ARTICLE 53 – Concours nationaux Ligue Sport Boules M2**

#### **1. Déroulement des concours**

A compter de la saison 2020/2021, la F.F.S.B. met en place une épreuve destinée aux 16 meilleures équipes de M2 qui s'intitule LIGUE SPORT BOULES M2.

Compétitions organisées en Quadrettes sur un circuit de 11 étapes : 10 concours quadrettes par groupes + Tournois boulistes de Pentecôte.

Chacune des 16 équipes déclarées fournit 1 quadrette pour les journées Quadrettes.

Pour chaque étape, les groupes seront définis par tirage au sort effectué la semaine précédant la compétition sous la responsabilité d'un membre du Bureau fédéral au siège de la Fédération.

Un tirage informatisé définit la composition des groupes sur chaque étape en respectant la contrainte suivante : au cours des 2 séries de 5 étapes, chaque équipe jouera successivement dans son groupe, 3 différentes parmi les 15 autres.

Le 1<sup>er</sup> de chaque groupe se qualifie pour les ½ finales.

Déroulement horaire	Quadrettes (Parties en 2h00)	
	Samedi ou dimanche	
1 <sup>ère</sup> partie de groupe	7h45	9h45
2 <sup>ème</sup> partie de groupe	10h15	12h15
3 <sup>ème</sup> partie de groupe	14h15	16h15
½ finale + parties classement	16h45	18h45
Finale	19h15	21h15
Programme adapté pour les Tournois de Pentecôte		

Les ½ finales opposent les 4 équipes classées 1<sup>ère</sup> de chaque groupe.

En cas d'égalité à l'issue des phases de groupe :

- ✓ Si l'égalité concerne 2 équipes, celles-ci sont départagées par l'opposition directe.
- ✓ Si l'égalité concerne 3 équipes, celles-ci sont départagées au goal-average général, puis au nombre de points marqués.

Puis si l'égalité persiste entre 2 équipes, celles-ci sont départagées par l'opposition directe.

Si l'égalité persiste entre les 3 équipes, une épreuve d'appui est jouée sur le principe de celle jouée dans le championnat des clubs (Article 10.7. – Annexe 5 du règlement sportif).

Chaque équipe désigne 1 pointeur et 1 tireur.

Les parties de classement opposent un 2<sup>ème</sup> de groupe à un 3<sup>ème</sup> d'un autre groupe.

L'équipe 1<sup>ère</sup> au classement final est déclarée vainqueur de la Ligue Sport Boules M2.  
Les équipes classées 14<sup>ème</sup>, 15<sup>ème</sup> et 16<sup>ème</sup> sont reléguées en M2.

## 2. Précisions financières :

### Dotation des concours.

L'inscription est de 60 € par étape.  
Chaque partie gagnée est primée.

	Indemnité / partie
1 <sup>ère</sup> partie de groupe	80 €
2 <sup>ème</sup> partie de groupe	80 €
3 <sup>ème</sup> partie de groupe	80 €
Parties de classement	80 €
½ finale	400 €
Finale	800 €

### Arbitres et délégués

Les arbitres et le délégué sont pris en charge par la FFSB.

## 3. Charte de bonne conduite :

### *Point 1 :*

Suivant les résultats sportifs de la saison écoulée, la FFSB établit pour la saison suivante, la liste des équipes classées en Ligue Sport Boules M2.

### *Point 2 :*

Les présidents des AS, dont dépendent les équipes, sont les seuls responsables et interlocuteurs sportifs, financiers et juridiques, de la FFSB.

### *Point 3 :*

L'ASB désigne un responsable pour chaque équipe,

### *Point 4 :*

L'engagement en Ligue Sport Boules M2 est conditionné au dépôt à la F.F.S.B. d'une équipe conforme et du montant total du droit d'inscription au plus tard le 31 juillet.

### *Point 5 :*

Les équipes doivent obligatoirement participer au programme sportif proposé par la FFSB et respecter le calendrier défini par la FFSB.

### *Point 6 :*

Le forfait non excusé, d'une équipe, entraîne automatiquement l'annulation du meilleur résultat de la saison.

### *Point 7 :*

S'il y a forfait général d'une équipe pendant la saison sportive, les joueurs, recevront une licence rouge M2 pour le reste de la saison, sans possibilité de participation aux championnats officiels de la saison en cours.

Elle ne sera pas remplacée, des sanctions sportives et disciplinaires seront appliquées, y compris éventuellement pour la saison suivante.

Le droit d'inscription ne sera pas restitué.

### *Point 8 :*

La conséquence du forfait général entraîne l'annulation des résultats obtenus face à cette équipe.

*Point 9 :* En cas de non-participation et de non-respect du calendrier c'est l'AS qui est tenue pour responsable. Elle encourt des sanctions sportives et une sanction financière de 1 500 €.

### *Point 10 :*

Quel que soit son classement ponctuel, une équipe doit toujours défendre ses chances.

### *Point 11 :*

Le président de l'AS, s'engage à informer et à faire respecter par son, ou ses équipes, la réglementation et la charte, mises en place par la FFSB.

De son côté la FFSB s'engage à respecter le cahier des charges

Le 1<sup>er</sup> reçoit de la Fédération le Trophée de champion de la Ligue M2.

## C - RÈGLES GÉNÉRALES

### ARTICLE 61 - HOMOLOGATION

- Les concours des groupes "National" et "Propagande" doivent être homologués par la FFSB,
- Les concours des groupes "Promotion" et "Loisirs" le sont par leur CBD.
- Dans les concours mixtes, le cadre de jeu est celui des féminines (cadre de validité du lancer du but de 3,50m).

### ARTICLE 62 - AFFICHES ET PROGRAMMES

**1. Les affiches et programmes** doivent faire mention, en caractères apparents, de la catégorie du concours : International, Officiel, National, Propagande, Promotion, Invitation, Loisirs.

Elles doivent mentionner obligatoirement (à l'exclusion de toute autre appellation) :

- La participation aux frais d'organisation,
- Les indemnités de séjour et de déplacement.

**2. Sur les affiches et programmes, doivent être indiqués :**

- Le jour et l'heure du début de la compétition,
- La date, le lieu, l'heure de la reprise de la compétition si elle ne se termine pas le même jour,
- Les modalités de déroulement : durée des parties et le cas échéant l'utilisation des poules, **des groupes**, du système Aurard.
- Pour certaines compétitions, les règles de composition des équipes.

### ARTICLE 63 - INSCRIPTIONS DES ÉQUIPES

**Fiches d'inscription et de participation aux compétitions :**

Afin d'éviter les doubles inscriptions et réduire les forfaits, les inscriptions dans les concours attributifs de points doivent obligatoirement être faites par écrit au moyen d'une fiche d'inscription dûment remplie et accompagnée du règlement.

Ces fiches servent également à enregistrer le nombre de parties gagnées dans la compétition.

Les licences sont collectées avant le début de la 1<sup>ère</sup> partie effective.

Pour faciliter le contrôle, les organisateurs doivent mettre à la disposition de l'arbitre un commissaire assesseur qui vérifie l'exactitude des renseignements portés sur les fiches.

Les résultats de l'équipe doivent être validés par le chef d'équipe lors de la restitution des licences par la signature de la fiche.

Les arbitres ne sont pas habilités à remplir ces fiches, mais doivent les contrôler.

### ARTICLE 64 - TIRAGE AU SORT

**1.** L'heure indiquée sur l'affiche (ou programme) pour le tirage, doit être rigoureusement respectée, aussi bien par les organisateurs, (même si le nombre d'équipes annoncé n'était pas atteint à l'heure prévue pour la clôture des engagements), que par les joueurs. Elle doit être prévue de telle façon que l'heure fixée pour le début du concours puisse être respectée.

**2.** Sauf disposition réglementaire spécifique, le tirage au sort doit être intégral et sans tête de série. On évitera, dans la mesure du possible, que deux équipes d'une même AS soient opposées à la 1<sup>ère</sup> partie. Si la première partie se déroule sur deux tours, les organisateurs peuvent, quelques jours avant, procéder au tirage des équipes qui jouent au 1<sup>er</sup> tour ; en aucun cas les équipes ne peuvent demander de jouer au 2<sup>ème</sup> tour plutôt qu'au 1<sup>er</sup> et vice versa.

Le tirage de tous les concours nationaux est effectué au siège de la Fédération dans la semaine qui précède la compétition sous la responsabilité d'un élu du Bureau fédéral.

Dans les concours PRO jusqu'à 32 équipes, il doit s'effectuer au plus tard dans l'heure qui précède le début de la compétition en présence de l'arbitre et des chefs d'équipe présents.

**3.** Au-delà de 32 équipes, le tirage au sort s'effectuera à l'avance, dans les mêmes conditions que ci-dessus et si possible en présence de l'arbitre désigné.

**4.** Il est interdit de remplacer une équipe par une autre après le tirage au sort. Cependant si le concours est incomplet une équipe non inscrite peut venir le compléter dans l'une des places laissées libres, après le tirage au sort, en présence de l'arbitre et avant le début de la compétition.

**5.** Par ailleurs, avant le démarrage de la compétition, s'il s'avérait qu'après tirage une poule **ou un groupe** soit réduit à deux équipes, un tirage parmi les poules **ou les groupes** de 4 désignera une équipe pour compléter cette poule **ou groupe**.

**6** Hors tirage unique le tirage des parties après la 1<sup>ère</sup> doit être effectué exclusivement "au sort " même si les parties se déroulent sur deux sites. Ce tirage doit être effectué sous enveloppes cachetées obligatoirement.

**7.** Quel que soit le nombre de participants, il ne devra plus y avoir d'équipe gagnante d'office au-delà des quarts de finale ou après la 3<sup>ème</sup> partie. Une équipe ne saurait être d'office deux fois consécutivement.

**8.** Une équipe non présente sur le lieu de la compétition au début (1<sup>er</sup> ou 2<sup>ème</sup> tour) ou la reprise des parties, après un délai de 40 mn est éliminée.

**9.** Le repêchage (ne pas confondre avec le barrage dans le cas des "Poules") est interdit.

### ARTICLE 65 - DÉROULEMENT DES COMPÉTITIONS

La première partie peut se jouer en un ou deux tours, suivant le nombre de jeux dont dispose l'organisation. Dans ce dernier cas, les équipes gagnantes des 1<sup>er</sup> et 2<sup>ème</sup> tours peuvent se rencontrer sur le même jeu pour disputer la 2<sup>ème</sup> partie. Quand la première partie d'un concours se déroule en deux tours et que l'horaire du 2<sup>ème</sup> tour n'est pas fixé par l'organisateur, on considérera que le 2<sup>ème</sup> tour commence 1 heure 30 après le début de la compétition.

## ARTICLE 66 - ARRÊT DES PARTIES

Les équipes ne terminant pas, volontairement une compétition ne toucheront aucune indemnité et seront passibles d'une sanction disciplinaire.

### 1. Arrêt déjeuner :

Dans les concours NAT/PRO, les organisateurs doivent prévoir un arrêt de 1H 30 minimum.

### 2. Arrêt pour cause exceptionnelle :

Si des circonstances exceptionnelles motivent l'arrêt momentané ou définitif de la compétition, l'arbitre, après consultation du Comité d'organisation, prend la décision.

En cas d'arrêt définitif:

- a. Jusqu'au 1/4 de finale inclus, les équipes se contentent des indemnités prévues.
- b. Après les 1/4, répartition en parts égales : les lots en nature restent la propriété des organisateurs ; les points sont attribués au niveau de la partie arrêtée et sont partagés quel que soit le score.

## ARTICLE 67 - VÉRIFICATION DES ÉPREUVES

Les concours sont obligatoirement contrôlés et arbitrés par des personnes titulaires de la licence FFBSB, munies des pouvoirs nécessaires.

Aucun dirigeant ne peut récuser la désignation d'un arbitre.

### 1. Concours "Promotion"

Placé sous l'autorité du Comité Départemental, l'arbitre désigné devra rendre compte, à son CBD, de sa mission dans les 48 heures.

L'arbitrage doit obligatoirement être effectué :

Les rapports à établir par les arbitres seront rédigés sur des imprimés fournis par leur CBD. Doivent être jointes à ces rapports toutes les fiches de participation des équipes ayant joué « **dûment remplies suivant les critères en cours** ».

Les concours non arbitrés sont contrôlés par les soins et sous la responsabilité des AS organisatrices.

Dans tous les cas, le rapport doit être adressé au CBD intéressé dans le délai fixé ci-dessus et avec les fiches dûment remplies par l'organisateur.

La personne chargée de l'arbitrage n'est pas autorisée à participer à la compétition.

### 2. Concours National, Propagande et Invitation

Le CBD dont dépend l'organisateur doit être avisé du nom de l'arbitre désigné par la FFBSB ou la LBR. L'arbitre désigné, seul responsable de l'arbitrage, prend sous son autorité les arbitres départementaux ou régionaux chargés de l'aider et établit un rapport qu'il adresse dès la fin de la compétition à la FFBSB.

Les fiches de participation des équipes ayant joué et gagné, doivent être adressées « **dûment remplies suivant les critères en cours** » à la FFBSB pour tous les concours NAT/PRO.

Les arbitres doivent signaler dans leurs rapports le nom et la composition des équipes « forfait ». Ne sont pas considérées comme forfait les équipes qui se sont désistées dans les délais prévus.

## ARTICLE 68 - TENUE VESTIMENTAIRE

### 1. Pour les concours NAT et les phases finales de tous les championnats de France en traditionnel

Une équipe de joueurs ou joueuses doit obligatoirement posséder une tenue composée d'éléments identiques. Celle-ci classique ou sportive peut comprendre :

- Un polo, un T-shirt ou une chemise,
- Un pantalon et/ou un pantacourt et/ou un short et/ou une jupe-short et/ou un legging de la même couleur,
- Un pull-over ou un sweat,
- Un survêtement,
- Un blouson,
- Des chaussures fermées,
- Les sous-pulls sont autorisés à condition d'être de la même couleur que le haut.

Sur le terrain le port du pantalon, du short ou de la jupe-short est autorisé individuellement ; il est toléré qu'un ou plusieurs joueurs puissent revêtir un même élément de cette tenue (suivant la température ambiante). Par exemple si un joueur a froid, il peut enfiler le blouson de la tenue même si les autres joueurs restent en chemise, soit 2 hauts différents autorisés.

### 2. Pour les phases départementales et régionales de tous les championnats de France en traditionnel

La définition de la tenue est laissée à la discrétion du Président du Comité Départemental ou de LBR/CS.

### 3. Pour les concours Propagande et Promotion

La tenue du haut du corps est exigée au départ de la compétition.

## ARTICLE 69 – LES CARTONS ET LEURS CONSEQUENCES (voir Annexe 12)

### ARTICLE 69 bis

- a) **Tabagisme** : il est interdit de fumer et de vapoter sur tous les terrains boulistes.
- b) **Téléphonie** : l'utilisation du téléphone portable est strictement interdite pendant le déroulement des parties.
- c) **Alcoolisme** : en cas de comportement d'un joueur mettant en difficulté le déroulement de la partie, l'arbitre se réserve le droit d'exclure ledit joueur.

## ARTICLE 70 - PENALITES POUR RETARD

Elles s'appliquent dans tous les cas, quel que soit le motif du retard.

Dix minutes après l'heure prévue du début de la partie, les équipes absentes sont pénalisées comme suit :

- Les adversaires marquent 1 point par 5 minutes ou fraction de 5 minutes de retard, après une absence totale de 40 minutes, ils seront déclarés gagnants.
- Si les deux équipes sont fautives, toutes deux seront pénalisées suivant leur retard respectif.

Le temps du début de la partie est pris à l'instant où le jeu débute ou, au plus tard, 10 minutes après l'heure prévue (marquage du 1er point de pénalité).

Les pénalités s'appliquent aussi aux reprises de parties.

### **ABSENCE DE 2 EQUIPES OPPOSEES DANS LES POULES**

Lors d'une phase de poules, si 2 équipes opposées sont absentes et qu'elles se présentent pour la phase suivante, une mène à but non annulable et non perdable est jouée pour déterminer le vainqueur et le perdant de la partie qui n'a pas été jouée.

## **ARTICLE 71 - LE HANDICAP**

### **1. Détermination du handicap**

- Valeur attribuée à :

Un joueur de 1D : 3 points

Un joueur de 2D, G et F -18 de la liste ministérielle jeunes : 2 points.

Un joueur de 3D, G et F -18 de la liste ministérielle Espoirs : 1 point.

Un joueur de 4D, G et F -18 : 0 point.

Méthode : On prend dans chacune des équipes le joueur dont la catégorie est la plus élevée. La différence entre les valeurs attribuées de ces deux joueurs donne le handicap.

Équipe étrangère : Sans préjudice des dispositions prévues à l'article 2 de l'annexe 8, sa valeur ne peut être appréciée que si les licences présentées indiquent la catégorie de chaque joueur. Sinon, ils ne peuvent prétendre à aucun point de handicap.

### **2. Application**

- Le handicap s'applique dans les compétitions des groupes "Propagande" et "Promotion" et en concours Féminins.

- S'il n'est pas accordé spontanément, l'équipe qui en bénéficie, doit le demander avant de jouer sa première boule.

Le nombre de points à atteindre pour gagner la partie n'est pas modifié.

## **ARTICLE 72 - DURÉE DES COMPÉTITIONS - GAIN DE LA PARTIE**

### **1. Durée maximum des parties**

Pour toutes les catégories et types de compétitions traditionnelles, la durée des parties est ainsi généralisée :

- Quadrettes : 2h00

- Triples, Doubles et Simples : 1 heure 30

Ces durées peuvent être diminuées en temps (RTI art. 8 page 13).

### **2. Gain de la partie : (RTI art. 9 page 13 et 14)**

L'équipe gagnante est celle qui :

- Atteint la première 13 points dans le temps imparti.

- Au plus grand nombre de points (même en cours terminée), à la fin du temps prévu.

- Application du RTI pour les égalités (art. 9 page 14 et 15)

### **3. Le temps mort**

Dans les épreuves où il est autorisé :

- chaque équipe a droit à un temps mort,

- sa durée est d'une minute et, en traditionnel, il ne prolonge pas la durée de la partie,

- Il se déroule à la fin de la mène,

- en traditionnel, il ne peut pas débiter pendant les 10 dernières minutes du temps prévu.

Il est demandé à l'arbitre ou au délégué par le manager avant la fin de la mène qui le précède ou au plus tard avant le début d'une nouvelle mène. Cette demande, une fois effectuée, ne peut plus être annulée.

### **4. Report des parties finales :**

Les AS sont autorisées à faire jouer les finales de leurs concours PRO et PMO en semaine, à condition que cela soit porté sur le calendrier, sur les affiches et articles de presse annonçant leurs compétitions. L'arbitre devra être rétribué à deux reprises.

## **ARTICLE 73 - RÈGLES GÉNÉRALES DE REMPLACEMENT D'UN JOUEUR DANS LES COMPÉTITIONS**

### **1 - Modification de la composition d'une équipe**

**a** - Quand le changement d'un joueur ou d'une joueuse dans une équipe, est autorisé

- Le remplaçant ne doit pas avoir participé à la compétition ou au championnat dans une autre catégorie
- Les règles de composition des équipes pour la compétition, doivent être respectées

**b** - Concours PRO et PMO : Pour les équipes sans remplaçant (doubles à 2, triples à 3 ou quadrettes à 4), un seul changement de joueur est autorisé au cours de la compétition et entre 2 parties. Ce changement, signalé à l'arbitre, est définitif (le sortant ne fait plus partie de l'équipe). Chaque joueur marque les points qu'il a définitivement acquis.

### **2 - Remplacement en cours de partie**

Pour les équipes qui opèrent avec un ou deux remplaçants :

- Le remplacement d'un ou deux joueurs en cours de partie est libre mais il doit être réalisé entre deux mènes et à condition de ne pas excéder les 45 secondes imparties pour le jeu d'une boule.
- Changement exceptionnel : Pour une équipe constituée sans remplaçant et en cas d'événement grave (accident, décès, ...) dûment justifiable, l'arbitre autorise un changement exceptionnel et définitif.

## **ARTICLE 75 - RÉSULTATS DES PARTIES**

**1.** Les concours "National", "Propagande" sont comptabilisés directement par la FFSB quelle que soit la catégorie des joueurs.

**2.** Tous les résultats des concours féminins doivent être adressés à la FFSB qui comptabilise tous les points féminins.



3. Les compétitions officielles sont enregistrées :

- Par la FFSB pour les Championnats de France
- Par les LBR/CS pour les qualificatifs régionaux
- Par les CBD pour les qualificatifs départementaux, les pré-fédéraux (ou les qualificatifs de secteurs des Comités sportifs).

4. La FFSB doit être en possession de tous les points des CBD avant fin juin.

## **ARTICLE 76 - FRAIS DE VÉRIFICATION DES ÉPREUVES**

1. Les frais de vérification des épreuves sont à la charge des organisateurs, quelle que soit l'autorité qui a désigné l'arbitre et le contrôleur.

2. Les indemnités (déplacement, repas, chambre, petit déjeuner, menus frais) sont payées sur les lieux et à l'issue de la compétition ou pour partie par la FFSB (mutualisation km).

3. Les taux sont fixés par le Comité Directeur de la FFSB pour les arbitres, délégués et commissaires.

4. Les taux appliqués par les LBR et CBD doivent impérativement être ceux de la FFSB.

## **ARTICLE 77 A - CONCOURS ORGANISÉS PAR POULES**

### **1. Définition des Poules**

On entend par "Poules" la réunion d'un nombre déterminé d'équipes ou joueurs (3, 4 ou 5 équipes).

Des têtes de poules peuvent être désignées d'après un critère prévu à l'avance par les organisateurs (champions, vice-champions d'éliminatoires, etc.), sauf pour les concours Nationaux.

En outre, il faut éviter, dans la mesure du possible, que deux équipes d'une même ASB se trouvent dans une même poule.

### **2. Recommandation**

Il est recommandé de former le maximum de poules de quatre, formule la plus juste.

Cependant, en fonction du nombre d'équipes et de jeux disponibles, l'utilisation de poules de 5 ou de 3 peut s'avérer nécessaire.

### **3. Dénomination des rencontres**

Les rencontres dans une poule se nomment « phases ».

Chaque phase correspond à une partie.

### **4. Tirage au sort de la 1<sup>ère</sup> partie éliminatoire**

Obligatoirement les premiers de Poule rencontrent les 2<sup>ème</sup> ou 3<sup>ème</sup> de Poule.

Deux équipes d'une même poule ne doivent pas se rencontrer.

Dans une compétition par poules, s'il y a une partie de cadrage à la sortie des poules, une équipe qui a déjà été office, ne peut plus l'être lors de ce cadrage.

Dans ce cas répartir équitablement les offices entre 1ers et 2èmes de poule.

### **5. Ordre des rencontres - résultats**

Dans chaque Poule, identifier chaque équipe par une lettre (A, B, C, D) au moyen d'un tirage au sort.

#### **a - Poule de 4 (2 équipes qualifiées par Poule) :**

- Première phase :
  - Les équipes A et B sont opposées l'une à l'autre.
  - Les équipes C et D sont opposées l'une à l'autre.
- Deuxième phase :
  - Le gagnant de la rencontre A-B est opposé au gagnant de la rencontre C-D.
  - Le perdant de la rencontre A-B est opposé au perdant de la rencontre C-D.
    - L'équipe ayant gagné 2 parties est classée première de sa poule.
    - L'équipe ayant perdu 2 parties est éliminée de la compétition.
- Troisième phase - Barrage :
  - Les 2 équipes ayant gagné et perdu (ou inversement) une partie sont opposées l'une à l'autre :
    - Le gagnant est classé deuxième de sa poule.
    - Le perdant est éliminé de la compétition.

#### **b - Poule de 4 (3 équipes qualifiées par Poule) :**

- Première phase :
  - Les équipes A et B sont opposées l'une à l'autre.
  - Les équipes C et D sont opposées l'une à l'autre.

Les équipes gagnantes de la première phase sont qualifiées mais doivent disputer une partie pour déterminer le classement

- Deuxième phase - Barrage :
  - Les équipes perdantes de la première phase sont opposées l'une à l'autre :
    - Le gagnant de cette deuxième phase est classé troisième de sa poule.
- Conditions particulières :

- Si le nombre d'équipes engagées n'est pas multiple de 4, une ou plusieurs poules seront de 3 ou 5 équipes.

- Si un championnat ne réunissant que 4 équipes se joue suivant le principe de la Poule, il faut faire jouer une partie supplémentaire entre les équipes première et deuxième pour désigner le champion.

Dans les poules de 4 à 3 qualifiés, la 3<sup>ème</sup> phase de poule étant attributive de points, elle doit obligatoirement se jouer.

#### **c - Poule de 3 (2 équipes qualifiées par Poule).**

Les rencontres se déroulent dans le même ordre que pour les Poules de 4. L'équipe qui n'a pas d'adversaire gagne d'office ; elle doit obligatoirement disputer la 2<sup>ème</sup> phase sinon elle est éliminée et ne peut donc disputer le barrage.

#### **6. Poules de 5 :**

**Schéma « Poule de 5 (nouvelle formule) » annexé en fin de chapitre p 15**

### **ARTICLE 77.B - CONCOURS ORGANISES PAR GROUPES**

#### **1. Définition des Groupes**

On entend par "Groupes" la réunion d'un nombre déterminé d'équipes ou joueurs (3 ou 4 équipes).

Des têtes de groupes peuvent être désignées d'après un critère prévu à l'avance par les organisateurs (champions, vice-champions d'éliminatoires, etc.), sauf pour les concours Nationaux.

En outre, il faut éviter, dans la mesure du possible, que deux équipes d'une même ASB se trouvent dans une même poule.

#### **2. Recommandation**

Il est recommandé de former le maximum de groupes de 4, formule la plus juste.

Cependant, en fonction du nombre d'équipes et de jeux disponibles, l'utilisation de groupes de 3 peut s'avérer nécessaire.

Si le groupe est incomplet, la partie est gagnée sur le score de 13 à 7, mais elle n'est pas primée.

#### **3. Dénomination des rencontres**

Les rencontres dans un groupe se nomment « phases ».

Chaque phase correspond à une partie.

#### **4. Tirage au sort de la 1<sup>ère</sup> partie éliminatoire**

Seules les équipes classées 1<sup>ères</sup> de leur groupe poursuivent la compétition et participent ainsi au tirage des ½ finales pour un 16, des ¼ de finale pour un 32, des 1/8<sup>èmes</sup> de finale pour un 64...

S'il y a une partie de cadrage à la sortie des groupes, une équipe qui a déjà été office, ne peut plus l'être lors de ce cadrage.

#### **5. Ordre des rencontres - résultats**

Dans chaque Groupe, identifier chaque équipe par une lettre (A, B, C, D) au moyen d'un tirage au sort.

Chaque équipe dispute une partie contre toutes les autres équipes du groupe :

- ✓ Première phase
  - Les équipes A et B sont opposées l'une à l'autre.
  - Les équipes C et D sont opposées l'une à l'autre.
- ✓ Deuxième phase
  - Les équipes A et C sont opposées l'une à l'autre.
  - Les équipes B et D sont opposées l'une à l'autre.
- ✓ Troisième phase
  - Les équipes A et D sont opposées l'une à l'autre.
  - Les équipes B et C sont opposées l'une à l'autre.

L'équipe classée 1<sup>ère</sup> de son groupe poursuit la compétition.

Possibilité de faire disputer une partie de classement entre les équipes classées 2<sup>ème</sup> et 3<sup>ème</sup>.

En cas d'égalité à l'issue des phases de groupe :

- ✓ Si l'égalité concerne 2 équipes, celles-ci sont départagées par l'opposition directe.
- ✓ Si l'égalité concerne 3 équipes, celles-ci sont départagées au goal-average général, puis au nombre de points marqués.

Puis si l'égalité persiste entre 2 équipes, celles-ci sont départagées par l'opposition directe.

Si l'égalité persiste entre les 3 équipes, une épreuve d'appui est jouée sur le principe de celle jouée dans le championnat des clubs (Article 10.7. – Annexe 5 du règlement sportif).

Chaque équipe désigne 1 pointeur et 1 tireur.

### **ARTICLE 78 - COMPÉTITIONS SE DÉROULANT SUIVANT LE SYSTÈME AURARD**

#### **1. Principe**

Ce système, peut être utilisé par les AS organisant des concours des groupes Propagande, Promotion, Loisirs ou Inter-Sociétaires.

L'élimination brutale après la perte d'une partie, présente le grave inconvénient d'écarter du concours ceux-là mêmes pour qui il est organisé.

Ce système permet aux équipes engagées de jouer pendant toute la durée du concours.

Après chaque partie, un tirage au sort est effectué. On fait, en général, 3 parties mais ce chiffre n'est pas absolu. Dans toute la mesure du possible, 2 équipes (ou 2 joueurs en simple) ne se rencontrent pas 2 fois.

On peut faire jouer une finale entre les 2 équipes classées premières.

#### **2. Classement des équipes**

Il s'obtient par le plus grand nombre de parties gagnées et, en cas d'égalité, d'après l'ordre prioritaire ci-après :

- Le plus grand nombre de points faits au total,
- Le plus petit nombre de points laissés faire au total,
- Le résultat de la partie ayant éventuellement opposé les ex-æquo,
- La partie perdue avec le plus faible écart,
- La partie perdue avec le plus grand écart.

### **3. Cas particulier - Nombre impair d'équipes engagées - Forfait et abandon**

Si le nombre d'équipes participantes est impair, il y a un gagnant d'office à chaque partie. Cette partie compte 7 points laissés faire pour les parties en 13 points. Une équipe ne peut jamais bénéficier deux fois de cette mesure.

En cas de forfait ou d'abandon, l'équipe adverse est déclarée vainqueur sur le score de 13 à 7.

### **4. Variantes**

Ce système présente de nombreuses variantes qui sont laissées à l'appréciation des organisateurs.

## **ARTICLE 79 - CALENDRIERS BOULISTES**

### **1. Etablissement**

Les Comités départementaux établissent un calendrier annuel dans lequel doivent figurer, tous les concours organisés soit par eux-mêmes, soit par les ASB de leur Comité.

Les concours des groupes "Officiel" et "National" font l'objet de dates officielles arrêtées par les soins de la FFSB.

### **2. Dates**

Les propositions de dates de concours doivent être adressées à la FFSB chaque année par les Présidents des Comités Régionaux pour les concours "National" et "Propagande".

Les imprimés sont fournis à cet effet par la FFSB.

Les dates prévues pour les qualificatifs du Championnat de France ont priorité sur les autres concours.

## **ARTICLE 80 - INTERDICTION DE COMPÉTITION**

1. Seuls la FFSB, les LBR, les CBD (ou Districts), les secteurs, les ASB, sont habilités, au sein de la FFSB, à faire disputer des compétitions; ces dernières ne peuvent être organisées que dans le cadre des dispositions réglementaires prévues dans ce règlement sportif.

2. Il s'ensuit que toute compétition organisée, soit par un des organismes FFSB précité qui n'aurait pas satisfait aux dites dispositions, soit par un particulier, est à considérer comme étant irrégulière. De ce fait, la FFSB ayant délégation des Pouvoirs Publics pour organiser, contrôler et développer le Sport-Boules, les Comités départementaux, régionaux et la FFSB ont le droit d'interdire à leurs licenciés de prendre part à de telles compétitions.

3. Lorsqu'un concours a fait l'objet d'une interdiction formulée par un Comité Départemental, régional ou par la FFSB, les joueurs licenciés ne doivent donc, sous aucun prétexte, y participer.

4. L'interdiction doit faire l'objet d'une insertion, dans la presse quotidienne locale, par l'organisme responsable. Cette interdiction ne peut être levée que par ce même organisme, dans un communiqué spécial de presse annulant de façon explicite l'interdiction antérieure.

5. D'autre part, une compétition interdite ne peut jamais être remplacée ni par un autre concours quelconque se jouant dans les mêmes conditions, ni par un concours entre sociétaires et amis.

6. Les joueurs licenciés qui participent à tout concours non-déclaré ou ayant fait l'objet d'une interdiction s'exposent à des sanctions sévères au même titre que l'organisateur ; aucune mesure de faveur ou de sursis ne peut leur être accordée.

## **ARTICLE 81 - RÔLE DE L'ARBITRE**

L'arbitre est garant de la bonne application des règlements et d'une bonne pratique de la discipline. Ses décisions sont sans appel.

Il veille à l'application des directives suivantes :

1. Les arbitres de tout grade doivent obligatoirement porter la tenue qui leur a été remise lorsqu'ils arbitrent un concours, quelle que soit sa catégorie.

2. Tous les arbitres doivent, tout au long de la compétition, porter de manière très apparente l'insigne de leur grade.

3. L'arbitre doit se présenter d'abord aux organisateurs du concours muni de son ordre de mission.

4. Il doit se trouver sur le terrain de jeux au moins trente minutes avant le début de la compétition et vérifier la conformité des cadres et installations.

5. Il doit s'assurer que le nombre d'équipes participantes ne dépasse pas le nombre porté au programme.

6. Il doit s'assurer que les indemnités allouées pour les deux premières parties et aussi pour l'ensemble du concours, atteignent bien le minimum réglementaire et qu'elles correspondent à celles prévues sur l'imprimé d'homologation.

7. Il doit veiller, tout au long de la compétition, à faire strictement respecter l'horaire prévu au programme. Parfois, seule l'heure du début de la compétition a été fixée ; l'arbitre doit alors, tout au long du concours, prendre toutes mesures utiles pour éviter les pertes de temps. Il doit réagir lorsqu'une équipe ou un joueur perd délibérément du temps et ne respecte pas les règles du temps maximum fixé pour jouer.

8. Avant le début de chaque partie, il fait porter à la connaissance des joueurs, le nombre de points à faire et la durée prévue. Éventuellement, il doit leur faire indiquer la méthode choisie par les organisateurs : nombre de mènes, etc.

9. Il constate les retards et applique les pénalités réglementaires, quelles que soient les causes du retard.

10. Il doit donner aux assesseurs chargés de la vérification des licences toutes les instructions utiles mais trancher lui-même les litiges. En revanche, il ne peut être tenu pour responsable des erreurs que pourraient commettre les assesseurs.

11. Il doit rappeler et faire rappeler aux joueurs, l'obligation pour eux de déposer la fiche de composition d'équipe et les licences au secrétariat du concours.

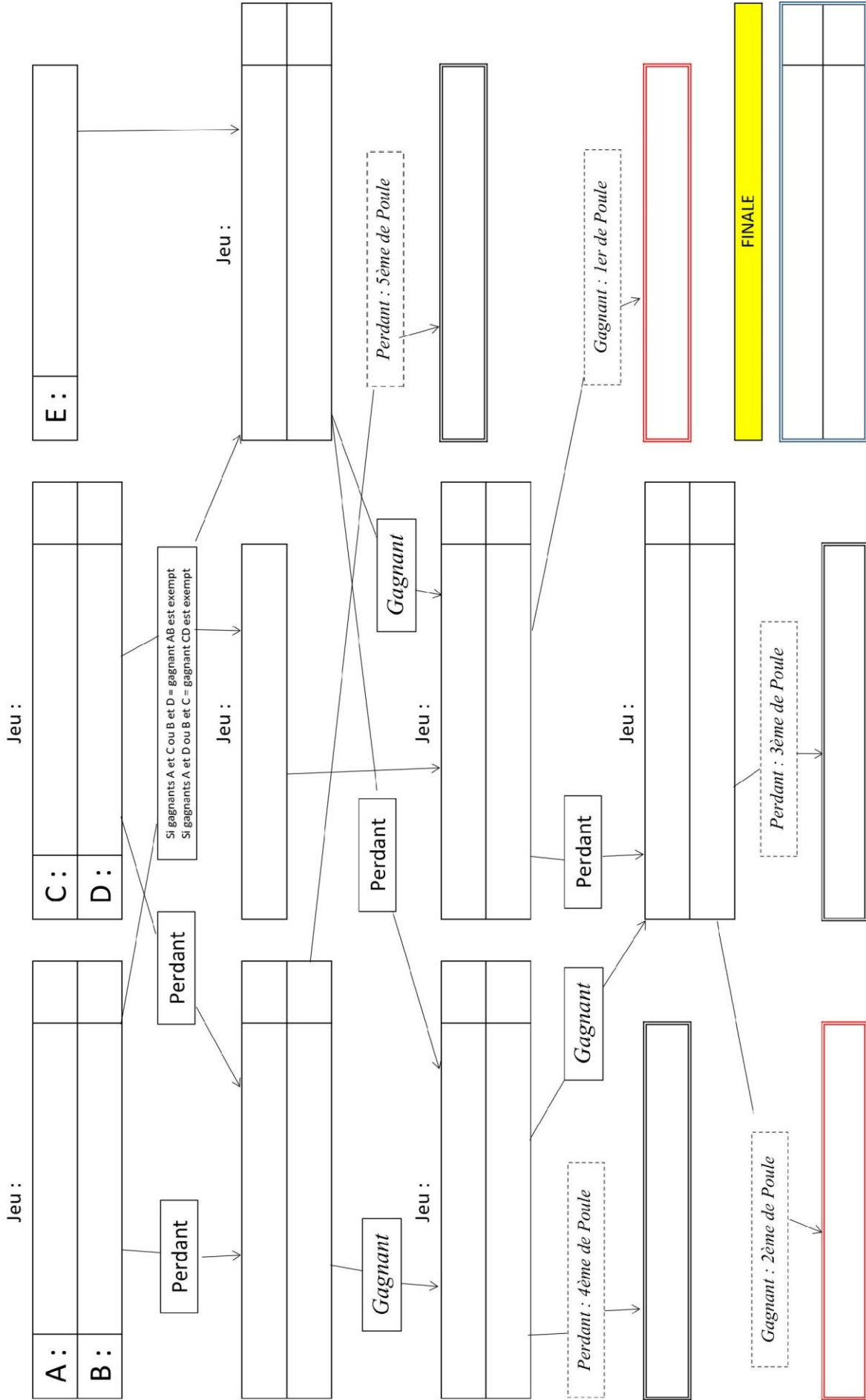
12. Il doit s'assurer de la parfaite régularité des licences des joueurs ; veiller en particulier que les photographies correspondent bien aux individus et que le cachet et le visa du médecin sont bien apposés. Il signe obligatoirement les fiches de participation après que l'assesseur ait vérifié leur exactitude et porté le nombre de victoires.

13. Il doit se déplacer fréquemment sans gêner les joueurs, afin de surveiller l'ensemble des parties en cours. Il doit se placer aux endroits qu'il juge les plus favorables à la bonne surveillance de la compétition. Ses déplacements doivent être discrets. Il doit particulièrement veiller à ne pas gêner le joueur en action de jeu. Il s'efforce aussi de gêner le moins possible les spectateurs.
14. Il doit en particulier sanctionner, dès le début de la compétition, tous les joueurs qui ne respectent pas l'interdiction de sortir du rectangle des 7,50m du début de l'action de jeu jusqu'au lancer car il s'agit d'une règle essentielle pour la régularité du jeu.
15. Il veille aussi au respect des règles concernant le terrain. Il doit réagir lorsqu'une équipe ou un joueur aplanit trop le terrain et fait des fautes volontairement répétées.
16. Avant toute mesure ou toute vérification, l'arbitre doit s'assurer que tous les objets sont correctement marqués. S'ils ne le sont pas, il doit inviter les joueurs à le faire immédiatement.
17. Dès qu'il a pris sa décision suite à l'examen d'un coup de tir, il efface raie et trace.
18. Il doit sanctionner sur-le-champ les gestes et paroles déplacés, la mauvaise foi, les attitudes incorrectes.
19. Il peut, notamment en compétitions jeunes et 4<sup>ème</sup> division et dans un but de formation, expliquer les raisons de sa décision. L'arbitre ne doit pas se comporter uniquement en censeur ; il doit parfois être aussi un éducateur. Par contre, il doit éviter tout commentaire avec les spectateurs.
20. En cours de partie, et s'ils ne le font pas spontanément, l'arbitre doit demander aux joueurs et à eux uniquement, de tracer les lignes du cadre et de marquer réglementairement tous les objets.
21. Quand plusieurs arbitres sont officiellement chargés de la direction d'une même compétition, chacun d'eux peut toujours faire appel à un collègue et solliciter son avis pour juger un cas vraiment exceptionnel. La décision sera toujours donnée par l'arbitre appelé le premier. Il vaut mieux mettre à profit tous les moyens d'information, au besoin consulter son règlement, que risquer de prendre une décision mal fondée.
22. Après la compétition, l'arbitre doit établir son rapport et le transmettre dans les conditions fixées précédemment. Ce rapport très circonstancié, doit faire état de tous les faits notables, les infractions importantes constatées et les sanctions prises. Ce rapport doit mentionner très lisiblement :
- Nom et prénom des joueurs (écrire au moins le nom en lettres capitales),
  - Le numéro de leur licence et leur division,
  - Le titre de l'Association et du Comité Départemental auxquels ils appartiennent.
- Si au dire d'un joueur, son nom est mal orthographié sur sa licence, le signaler sur le rapport pour rectification. Chaque fiche-point doit, après vérification, être signée par l'arbitre avant transmission à la FFBSB (ou au C.B.D. pour les concours "Promotion").
23. L'arbitre ne doit jamais procéder lui-même au tirage de quelque partie que ce soit. Par contre, il doit y assister si ses obligations sur le terrain le lui permettent.
24. L'arbitre ne doit pas se prêter à la perception des amendes qui peuvent être infligées, dans certains Comités départementaux, aux joueurs ou aux équipes en situation irrégulière.
25. Les arbitres, comme les joueurs, ne doivent pas fumer sur les jeux.
26. L'arbitre peut demander aux organisateurs et aux joueurs toute explication qu'il juge utile pour l'accomplissement de sa mission.
- NOTA** : Ces quelques instructions n'ont pas la prétention d'apporter à l'arbitre la solution de tous les cas qui lui seront soumis. Dans le Sport-Boules, les coups sont d'une diversité infinie et les facteurs humains qui les accompagnent ne peuvent être inclus dans un texte aussi succinct. Il appartient à l'arbitre de les apprécier. Présence, clairvoyance, tact, esprit d'initiative, sang-froid, fermeté sont les qualités indispensables.

#### **ARTICLE 82 - RÔLE DE L'ASSESEUR**

1. Avant le début de la compétition ou de la 1<sup>ère</sup> partie effective pour les équipes exemptes ou jouant au 2<sup>ème</sup> tour, il rassemble les licences des joueurs et les fiches d'inscription des équipes et, pendant le déroulement de la première partie, en vérifie la conformité.
2. En cas d'irrégularité constatée il signale le fait à l'arbitre désigné qui décide des mesures à prendre.
3. L'assesseur doit porter une particulière attention à la conformité des licences (cachet médical, sur-classement, signature, composition des équipes, etc. ...), à la bonne rédaction des fiches (date du concours, type de concours (à encadrer), nombre d'équipes présentes, n° d'identification de l'équipe).
4. Il relève le nom des équipes "forfait", celles qui n'ont pas réglé l'inscription et qui, de fait, ne sont pas inscrites. Tous ces faits et infractions doivent apparaître dans le rapport de l'arbitre transmis à la FFBSB (ou au CBD).

# POULE N°



## Chapitre VI - LES FEMININES

### ARTICLE 91 - GENERALITES

#### 1. Principe de catégorisation :

C'est une catégorisation nationale.

Les féminines peuvent évoluer dans les compétitions féminines et masculines et leur catégorisation s'effectue par une prise de points obtenues dans ces compétitions.

Toutefois, pour monter ou se maintenir en F2, seuls les points pris dans les concours féminins comptent. Pour la montée ou le maintien en F3, tous les points comptent.

Une féminine accède à la division correspondant au nombre de points requis pour une division. On ne peut sauter une division. Cependant une joueuse peut accéder à la F1 ou F2, à condition d'être intégrée à une équipe constituée.

Accèdent à la catégorie F3 :

- les joueuses finalistes des championnats de France F4
- les joueuses ayant obtenu les points requis
- les qualifiées et participantes aux championnats de France F1, F2 ou F3 (Sauf montée directe en F2)

#### 2. Cadre de jeu :

Dimensions : celles indiquées au RTI, sans modification.

#### 3. Les boules :

- Ce sont celles prévues au RTI.
- Les féminines peuvent utiliser leurs boules, diamètre minimum 88, dans toutes les compétitions.

### ARTICLE 92 - PREMIERE DIVISION (F1)

#### 1. Composition

Elle comporte 16 équipes :

- 14 équipes issues du classement national F1 de la saison sportive précédente
- 2 équipes issues du classement national F2 de la saison sportive précédente.

Deux équipes maximum déclarées et acceptées par AS.

#### 2. Déclaration des équipes (en début de saison)

Les équipes sont composées de 2 ou 3 joueuses.

Pour compléter une équipe on peut intégrer des joueuses de division inférieure qui seront classées 1<sup>ère</sup> division.

Les équipes sont reconnues par 2 critères :  
- Le nom de l'AS  
- Le nom du chef d'équipe.

Chaque double a un code d'identification (T1 - 1 à T1 - 16).

Au moins 1 joueuse de l'ancienne équipe déclarée, devra être inscrite dans la nouvelle équipe.

Une F1 qui ne figure plus dans une équipe F1 la saison suivante reçoit automatiquement une licence F2.

#### 3. Montées - Descentes

Les 14 premières équipes issues du classement spécifique 1<sup>ère</sup> division Féminine (prise en compte de tous les résultats) à la fin de la saison se maintiennent obligatoirement en F1.

Les 2 premières équipes issues du classement F2 accèdent à la 1<sup>ère</sup> division sauf si l'AS est déjà représentée par deux équipes. Dans ce cas on prend la ou les suivantes.



En cas de refus de maintien ou d'accession d'une équipe, les joueuses qui la constituaient se verront attribuer une licence rouge pour la saison suivante et seront maintenues en F2 en saison N+2

La ou les équipes appelées pour le remplacement seront, dans l'ordre, les mieux placées au classement :

- + Équipe classée 15<sup>ème</sup> si désistement d'une équipe F1 ou suivante...
- + Équipe classée 3<sup>ème</sup> si désistement d'une équipe F2 ou suivante...

Les déclarations d'équipes pour la saison suivante doivent être saisies dans « BOULY » pour le 14 août. Au 15 août, la FFSB valide les 16 équipes constituées et leur numéro d'identification. Les joueuses sont classées 1<sup>ère</sup> division et leurs licences peuvent alors être éditées.

## **ARTICLE 93 - DEUXIEME DIVISION (F2)**

### **1. Composition**

Les ~~200~~ 150 joueuses ayant obtenu le plus grand nombre de points, hormis les F1, sont classées en F2.

### **2. Déclaration des équipes (en début de saison)**

Les équipes sont composées de 2 ou 3 joueuses.

Au minimum 1 joueuse doit être classée en F2 pour déposer une candidature d'équipe.

Toutes les joueuses d'une équipe déclarée en F2 se verront délivrer une licence F2.

Les équipes sont reconnues par 2 critères :  
- Le nom de l'AS  
- Le nom du chef d'équipe.

Chaque double a un code d'identification (T2 - ...).

Les déclarations d'équipes 2<sup>ème</sup> division pour la saison suivante doivent être saisies dans « BOULY » pour le 14 août.

Au 15 août, la FFSB valide ces équipes constituées et leur code d'identification.

Les licences des joueuses peuvent alors être éditées.

Au sein d'une AS les joueuses de 2<sup>ème</sup> division non incorporées dans une équipe déclarée restent obligatoirement classées dans cette division.



Modification de la composition d'une équipe déclarée ou constituée :

En cas de décès ou d'incapacité définitive, une joueuse peut être remplacée. Cette remplaçante ne peut être issue d'une autre équipe constituée.

## **ARTICLE 94 - TROISIÈME DIVISION (F3)**

### **1. Composition**

Les 560 joueuses ayant obtenu le plus grand nombre de points, hormis les F1 et F2, sont classées en F3.

## **ARTICLE 95 - QUATRIÈME DIVISION (F4)**

Toutes les autres joueuses adultes sont classées en F4.

## **ARTICLE 96 - LES COMPETITIONS**

### **• Compétitions réservées aux féminines :**

CDF Triple, double, double mixte, simple, et Championnat des Clubs Féminins.

### **• Accès aux compétitions masculines :**

**1. Officiel (sauf le Simple) :** Elles évoluent en fonction de la division de leur licence féminine.

**2. Concours Nationaux :** Une licenciée F1 ou F2 n'est pas autorisée à figurer dans la déclaration d'une équipe M1 ou M2. Elle peut participer aux compétitions de cette catégorie comme complément d'équipe.

**3. Championnat des AS 3<sup>ème</sup> et 4<sup>ème</sup> divisions :** Elles peuvent y participer, sauf les F1, les F2 et les F-18 Collectif France Jeunes.

Les féminines classées en F 4 sont comptabilisées comme telles, pour le quota des 4<sup>èmes</sup> division par équipe.

**4. Championnat des Clubs masculins** : Elles peuvent y participer mais sont soumises aux mêmes règles et pratiquent les mêmes épreuves que les hommes.

**5. Concours Propagande et Promotion** :

- Elles sont soumises à la règle du handicap.
- Les F1 et F2 ne peuvent pas jouer dans les concours réservés aux seuls 4<sup>èmes</sup> Division.

Les féminines peuvent participer aux concours masculins 3 et 4 + 1N quelle que soit la division dans laquelle elles évoluent. Elles ne sont pas comptabilisées comme N.

**Dans les concours mixtes, les féminines évoluent en fonction de la division de leur licence féminine.**

- **Protection des concours**

Il faut éviter que plusieurs compétitions féminines se jouent le même jour dans une même LBR/CS. Le jour où se déroule une compétition féminine dans une LBR/CS, les concours mixtes sont interdits dans cette LBR/CS.

- **Types de concours**

Les concours féminins à partir de 8 équipes sont inscrits dans le groupe Propagande, sauf s'il s'agit d'un concours national qualificatif au CDF Doubles, ce qui implique :

- L'inscription au calendrier National.
- Des indemnités affectées du coefficient 2 (minimum).
- La gestion des points par la FFSB.
- L'envoi du rapport d'arbitre à la FFSB.

## **ARTICLE 97 - ACCES AUX COMPETITIONS POUR LES F – 18**

Sous réserve du sur-classement médical, les F -18 ans peuvent participer :

1. A toutes les compétitions féminines adultes sauf le simple.
2. Aux compétitions masculines suivantes :
  - Championnats de France doubles ~~et triples G-18~~,
  - Championnats de France doubles mixtes
  - ~~Championnat des Clubs Jeunes en application du règlement en vigueur.~~
  - **Omnium jeunes**
  - Championnat des Clubs masculins adultes.
  - Championnat des AS 3<sup>ème</sup> et 4<sup>ème</sup> Divisions sauf celles classées Collectif France Jeunes.
  - Concours Propagande et Promotion.
  - Comme complément d'équipe dans les concours Nationaux.



## Chapitre VII - L'ATHLÈTE DE HAUT NIVEAU

### ARTICLE 101 - LISTE MINISTÉRIELLE

**Il existe 5 catégories de listes définies par le Ministère des Sports (MS) :**

- Séniors Elite
- Séniors
- Relève
- Collectifs Nationaux
- Espoirs

#### Précisions :

Seuls les joueurs appartenant aux listes Séniors Elite, Séniors et Relève sont reconnus par le MS comme des « Sportif de Haut Niveau (SHN) ».

Seuls les SHN peuvent prétendre aux Aides Personnalisées ainsi qu'aux procédures facilitantes d'accès à certains emplois ou d'entrée dans certaines écoles (Professions Paramédicales par exemple).

#### **Modalité d'inscription sur les listes Ministérielles :**

- Les membres de la Direction Technique Nationale en charge du Haut Niveau (Sélectionneurs, Entraîneurs) proposent au MS une liste de joueurs validée par le Directeur Technique National.
- Les résultats obtenus par les joueurs sélectionnés en équipe de France lors des « Compétitions de Références » (1) permettent un classement automatique dans l'une des 5 catégories identifiées.
- Les différentes listes sont validées définitivement par le Ministère des Sports pour une année (du 1<sup>er</sup> novembre au 31 octobre).

Les athlètes figurant sur les listes de haut-niveau « Elite, Seniors, Collectifs nationaux ou Relève » qui souhaiteraient participer à une épreuve traditionnelle seront impérativement placés en 2<sup>ème</sup> division (voire 1<sup>ère</sup> division).

Les athlètes figurant sur les listes « espoirs » qui souhaiteraient participer à une épreuve traditionnelle seront impérativement placés en «3<sup>ème</sup> division ».

Le joueur possédant une licence étrangère et ayant participé à un championnat ou tournoi international sera, s'il vient jouer en France, placé en 2<sup>ème</sup> division.

### ARTICLE 102 - LES Ch. VII – p. 1 EQUIPES DE FRANCE

- **Organisation / Nomination**
  - Le DTN propose au Président un **Sélectionneur/Manager** pour chaque catégorie (Séniors et Jeunes).
  - Le Sélectionneur/Manager propose au DTN un ou plusieurs adjoints affecté(s) à l'encadrement et à la préparation des différentes Equipes de France
- **Sélections**
  - **Equipes de France Séniors M et F**
    - Le Sélectionneur/Manager propose sa liste au Président et au DTN pour validation définitive.
  - **Equipes de France Jeunes U15 – U18 – U23**
    - Le Sélectionneur/Manager propose sa liste au Président et au DTN pour validation définitive.

#### Précisions :

Le DTN et/ou le Président, peuvent mettre un terme aux missions des Sélectionneurs au cours de l'olympiade après un entretien préalable qui étudiera l'ensemble des possibilités de réorganisation.

## ARTICLE 103 - LES SÉLECTIONS

Tout athlète titulaire en équipe de France est dans l'obligation d'honorer sa sélection. Son forfait pour raison de force majeure, devra être justifié par écrit auprès du DTN et du Président qui demanderont au Sélectionneur de la catégorie de proposer un nouveau joueur.

Un ou plusieurs remplaçants peuvent être prévus pour chaque sélection et rester disponible pour pallier un éventuel forfait.

En cas de forfait, justifié ou pas, l'athlète n'aura pas le droit de participer à une autre compétition durant le temps de la sélection prévue.

Les Equipes de France sont sous la responsabilité du Sélectionneur / Manager de chaque catégorie.

Tout athlète sélectionné reçoit une tenue sportive de la F.F.S.B. Il ne peut la porter que lors des événements pour lesquels il est sélectionné (Tournoi avec l'équipe de France, stage, exhibition, réception...).

Chaque année les athlètes placés sur les différentes listes recevront une carte d'athlète de haut niveau leur permettant de rentrer gratuitement dans toutes les compétitions boulistes organisées sur le territoire de la F.F.S.B.

Tous les frais occasionnés par sa sélection, sont pris en charge sur le budget de la Direction Technique Nationale. Des primes seront accordées pour toutes victoires avec une sélection nationale. Lors des championnats du monde ou d'Europe, des primes seront accordées pour toutes médailles gagnées. Les sommes sont fixées chaque année par la F.F.S.B sur proposition du DTN.

(1) Entrées en Listes : Critères de résultats (Projet de Performance Fédérale 2017-2020)

CRITERES DE RESULTAT PLANCHER POUR INTEGRER LES LISTES DE SPORTIFS DE HAUT NIVEAU								CRITERES POUR INTEGRER LES LISTES MINISTERIELLES			
LISTES et RESULTATS CATEGORIES et COMPETITIONS	ELITE		SENIOR		RELEVE <i>Moins de 23 ans</i>		COLLECTIFS NATIONAUX		ESPOIRS <i>Moins de 23 ans</i>		
	<b>SENIORS</b>	CHAMPIONNATS DU MONDE <i>Tous les ans M ou F</i>	classement Individuel 1 à 3	classement Double 1 à 2	classement Individuel 4 à 12	classement Double 3 à 8	classement Individuel 13 à 16	classement Double 9 à 12	classement Individuel 13 à 16	classement Double 9 à 12	
CHAMPIONNATS D'EUROPE <i>Tous les ans M ou F</i>				classement Individuel 1 à 4	classement Double 1 à 4	classement Individuel 5 à 8	classement Double 4 à 8	classement Individuel 5 à 8	classement Double 4 à 8		
COUPE DU MONDE FEMINIENS PAR EQUIPE <i>3 Joueuses - 12 Nations Tous les 2 ans</i>				classement des Nations 1 à 3		classement des Nations 4 à 6		classement des Nations 7 à 8			
JEUX MONDIAUX <i>Tous les 4 ans</i>		classement Individuel 1 à 3		classement Individuel 4 à 8		classement Individuel 7 à 12		classement Individuel 7 à 12			
JEUX MEDITERRANNEENS <i>Tous les 4 ans</i>						classement Individuel 1 à 8		classement Individuel 7 à 12			
<b>MOINS DE 23 ans</b>	CHAMPIONNATS DU MONDE U18-U23 M <i>Tous les ans</i>					classement Individuel 1 à 6	classement Double 1 à 4			classement Individuel 7 à 8	classement Double 5 à 8
	TOURNOI INTERNATIONAL DE L'ISERE - U18 M <i>Tous les ans - 8 Nations</i>					classement Individuel 1 à 2	classement Double 1 à 3			classement Individuel 3 à 4	classement Double 4 à 6
	TOURNOI INTERNATIONAL DE MONACO U15-U18-U23 M - U23 F <i>Tous les ans - 12 Nations</i>					classement Individuel 1 à 3	classement Double 1 à 4			classement Individuel 4 à 6	classement Double 5 à 8
PERFORMANCES et RESULTATS PLANCHER POUR ENTRER EN LISTE "COLLECTIFS NATIONAUX et "ESPOIRS"								GRILLES DE PERFORMANCES FEMINIENS ET MASCULINS		GRILLES DE PERFORMANCES FEMINIENS ET MASCULINS	

## Annexe 1 - LES JEUNES

Certaines dispositions qui suivent font l'objet d'un additif, spécifique à chaque saison sportive, intitulé : « Aménagement au règlement sportif jeunes pour la saison .... ».

Dans cette annexe, le terme "joueur" désigne indifféremment un joueur ou une joueuse.

### ARTICLE 1 - LES LICENCES

Les licences ne sont délivrées que sur le plan de l'ASB. Une licence ne peut être délivrée que sur remise :

- ❖ D'une autorisation écrite des parents,
- ❖ D'un certificat médical d'aptitude à la pratique du Sport Boules.

Ce certificat doit être fourni lors de la délivrance de la 1<sup>ère</sup> licence et lors de son renouvellement, chaque année. Tout médecin est habilité à délivrer ce certificat.

Attestation du contrôle médical (cachet médical et visa du médecin) : elle doit être portée sur la licence à l'emplacement prévu. Les licences portent mention du cachet médical d'aptitude ainsi que le cas échéant du visa de surclassement dans les conditions précisées à l'article 3 «surclassement».

### ARTICLE 2 - LES CATEGORIES

Il existe 7 catégories jeunes :

1. **Moins de 9** : Sont classés en catégorie – de 9 les enfants n'ayant pas atteint l'âge de 9 ans le 1<sup>er</sup> janvier de la saison sportive en cours.
2. **Moins de 11** : Sont classés en catégorie – de 11 les enfants ayant atteint l'âge de 9 ans et pas encore celui de 11 le 1<sup>er</sup> janvier de la saison sportive en cours.
3. **Moins de 13** : Sont classés en catégorie – de 13 les enfants ayant atteint l'âge de 11 ans et pas encore celui de 13 le 1<sup>er</sup> janvier de la saison sportive en cours.
4. **Moins de 15** : Sont classés en catégorie – de 15 les garçons ayant atteint l'âge de 13 ans et pas encore celui de 15 le 1<sup>er</sup> janvier de la saison sportive en cours.
5. **F moins de 15** : Sont classés en catégorie F – de 15 les filles ayant atteint l'âge de 13 ans et pas encore celui de 15 le 1<sup>er</sup> janvier de la saison sportive en cours.
6. **Moins de 18** : Sont classés en catégorie – de 18 les garçons ayant atteint l'âge de 15 ans et pas encore celui de 18 le 1<sup>er</sup> janvier de la saison sportive en cours.
7. **F moins de 18** : Sont classés en catégorie F – de 18 les filles ayant atteint l'âge de 15 ans et pas encore celui de 18 le 1<sup>er</sup> janvier de la saison sportive en cours.

### ARTICLE 3 - LE SURCLASSEMENT

Il est autorisé, pour les 2<sup>èmes</sup> années des catégories -9 jusqu'à -15 et 1<sup>ère</sup> à 3<sup>ème</sup> année des –18, par tout médecin. Le visa médical de surclassement est apposé sur la licence à l'emplacement prévu à cet effet.

Les joueurs de 2<sup>ème</sup> année G-13, F-13, G-15 et F-15 surclassés peuvent évoluer dans les catégories supérieures (sous réserve de limitation en nombre) sauf dans les épreuves individuelles.

Les G-18 et F-18 surclassés peuvent évoluer avec les Seniors :

- Dans le championnat des clubs sportifs (volet Club possible).
- Dans le championnat des AS 3<sup>ème</sup> et 4<sup>ème</sup> division, sauf pour les athlètes figurant sur la liste ministérielle des sportifs classés « Relève ». Un jeune ne se substitue pas à un 4<sup>ème</sup> division.
- Dans les concours nationaux comme complément d'équipe.
- Dans les compétitions non officielles (concours Propagande, Promotion, Loisir).
- Les athlètes figurant sur la liste ministérielle des sportifs classés « espoirs » qui souhaiteraient participer à une épreuve traditionnelle seront impérativement placés en «3<sup>ème</sup> division ». Ils ne peuvent donc pas participer aux compétitions réservées aux 4<sup>ème</sup> division.

### ARTICLE 4 - LES MUTATIONS (Cf. Chapitre IV - B)

### ARTICLE 5 - LES BOULES UTILISÉES

Catégories	Diamètre mini	Masse mini	Observations
- de 9			aucune restriction
- de 11	80 mm	500 g	métalliques ou en résine
- de 13	84 mm	700 g	métalliques
F - de 15	84 mm	700 g	métalliques
G - de 15	88 mm	800 g	métalliques
F - de 18	88 mm	800 g	métalliques
G - de 18	90 mm	900 g	métalliques

En cas de surclassement, le joueur peut utiliser les boules de la catégorie à laquelle il appartient (par exemple, une F-15 2<sup>ème</sup> année qui joue une compétition -18 peut jouer avec des boules de diamètre 84 mm et de masse 700 g).

## **ARTICLE 6 - LA TENUE**

Une tenue sportive uniforme, adaptée à la pratique bouliste, doit permettre l'identification de l'équipe.

## **ARTICLE 7 - LES AIRES DE JEU**

Le cadre de jeu des F -15 devient le même que celui des G -15.  
Voir document 1

## **ARTICLE 8 - LES EPREUVES**

### **LA COMPETITION**

#### **1. Préambule :**

Le Règlement Technique International (RTI) s'applique dans les épreuves des jeunes avec les aménagements suivants :

##### **➤ Tir du but (en traditionnel) :**

Application du RTI.

##### **➤ Tir de précision, tir progressif, tir rapide et tir rapide en double :**

Un positionnement spécifique des cibles permet d'adapter les distances aux différentes catégories.

#### **2. Le Jeu traditionnel**

Chez les jeunes, le traditionnel se joue en simple à 4 boules par joueur, en double à 3 boules par joueur et en triple à 2 boules par joueur.

En compétition officielle (sauf championnat de France, cf. [annexe 2](#)) simple et double la partie se joue en 13 points ou **1 heure 30**. En triple, la partie se joue en 13 points ou 1h30.

Catégories - de 11 et - de 13 :

Durée : 1h00 maximum

**Nota** : Pour les parties de groupe, le match nul est autorisé.

En double, l'équipe peut être composée de 2 ou 3 joueurs avec au maximum un joueur surclassé. Si elle comporte 3 joueurs, le remplacement d'un joueur en cours de partie est libre mais il doit être réalisé entre deux mènes.

Temps mort :

Un temps mort de 1 minute, entre deux mènes, est autorisé par équipe et par jeu. Il ne prolonge pas la durée de la partie et ne peut pas débiter pendant les 10 dernières minutes du temps prévu. Il est demandé à l'arbitre par le manager avant la fin de la mène qui le précède au plus tard avant le début de l'autre mène. Cette demande, une fois effectuée, ne peut pas être annulée.

#### **3. Combiné**

Application du RTI

Pour les catégories « - de 13 » et « - de 15 », la boule pointée réussie est remplacée par une boule blanche de  $\phi$  100 mm. Celle-ci ne doit pas être en position de perte.

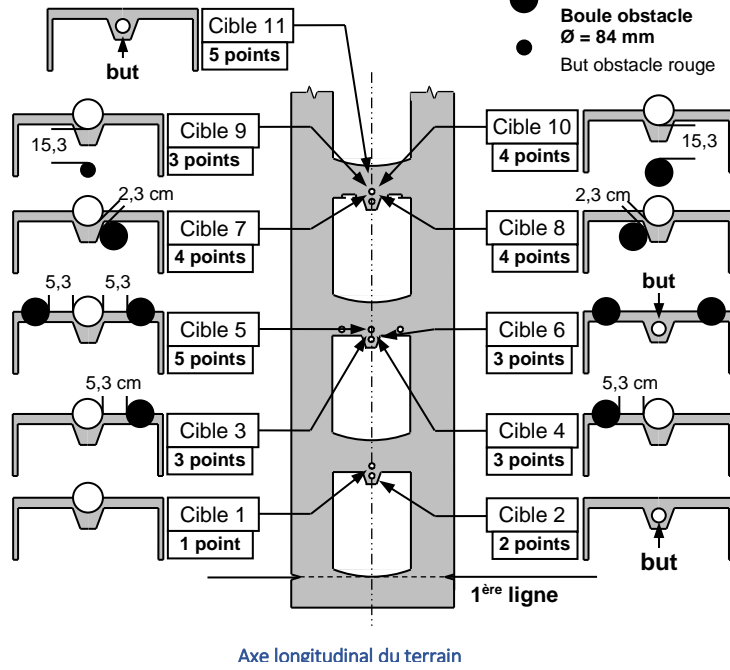
4. Tir de précision

➤ Moins de 13 et Féminines - de 15 :

Total des 11  
cibles 37points

1 boule par cible  
et par joueur(se)

- LEGENDE**
- Boule cible blanche  
Ø = 100 mm
  - But cible blanc  
Ø = 36 mm
  - **Boule obstacle**  
Ø = 84 mm
  - But obstacle rouge



Pour les moins de 13, l'obstacle touché régulièrement, seul ou avec la cible, rapporte 1 point.

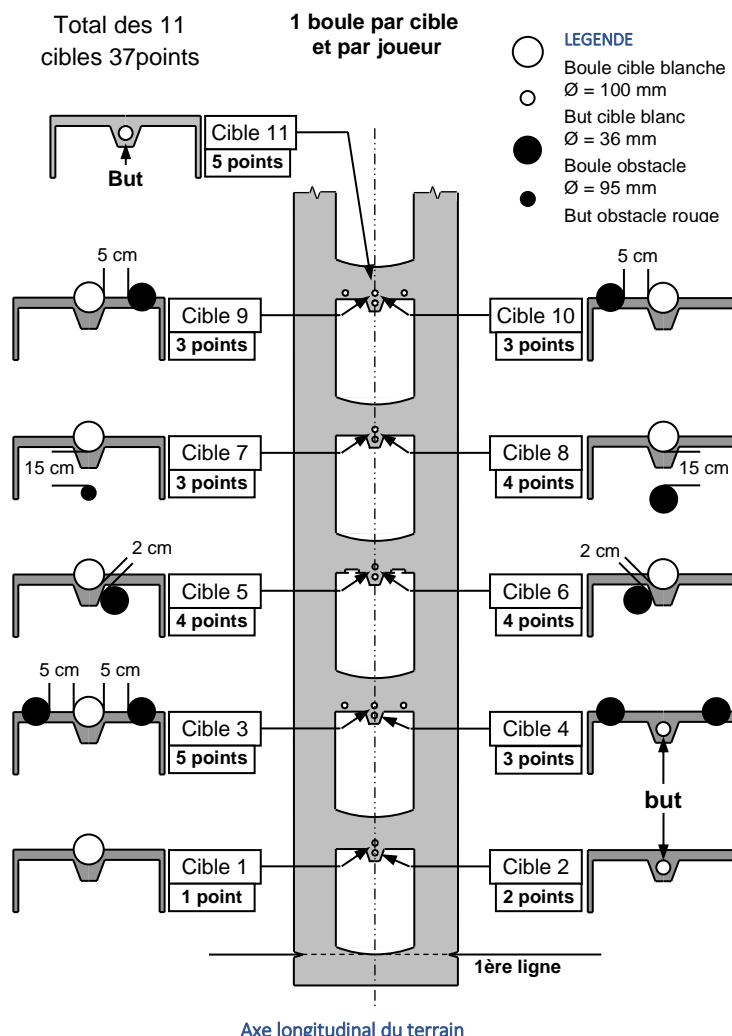
➤ **Moins de 15 :**

C'est l'épreuve définie au R.T.I. pour les Féminines et Under 14 mais avec une boule obstacle de diamètre 84 mm.

➤ **Féminines moins de 18 :**

C'est l'épreuve définie au R.T.I. pour les Féminines et Under 14, sauf pour la cible 11 qui s'effectue sur l'alvéole 3.

➤ **Moins de 18 :**



**5. Tradipoint**

**Déroulement du jeu**

Cette épreuve se joue à deux boules par équipe.

Au début du jeu, l'équipe qui a gagné le tirage au sort lance le but et joue sa première boule. Par la suite, celle qui ne tient pas le point doit jouer jusqu'à ce qu'elle le reprenne. Si la boule du premier joueur est perdue, l'adversaire doit jouer. Lorsqu'une équipe n'a plus de boule, son adversaire joue et essaie d'obtenir d'autres points.

Si le but se perd (coup régulier ou accepté) lorsqu'il reste des boules dans les deux camps, on rejoue dans le même sens de jeu. Le nouveau lancement du but appartient à l'équipe qui l'avait précédemment lancé. Dans tous les autres cas, le jeu reprend dans l'autre sens.

**Compte des points**

Toutes les boules étant jouées, le compte des points est fait de la façon suivante :

➤ **Boule la plus proche du but : 2 points.**

S'il y a équidistance c'est-à-dire si les deux boules les plus proches du but appartiennent à deux équipes différentes et sont à égale distance de celui-ci, elles marquent chacune 2 points.

La (ou les) boule(s) ayant marquée(s) deux points est (sont) retirée(s) du jeu.

➤ **Boule maintenant la plus proche du but : 1 point.**

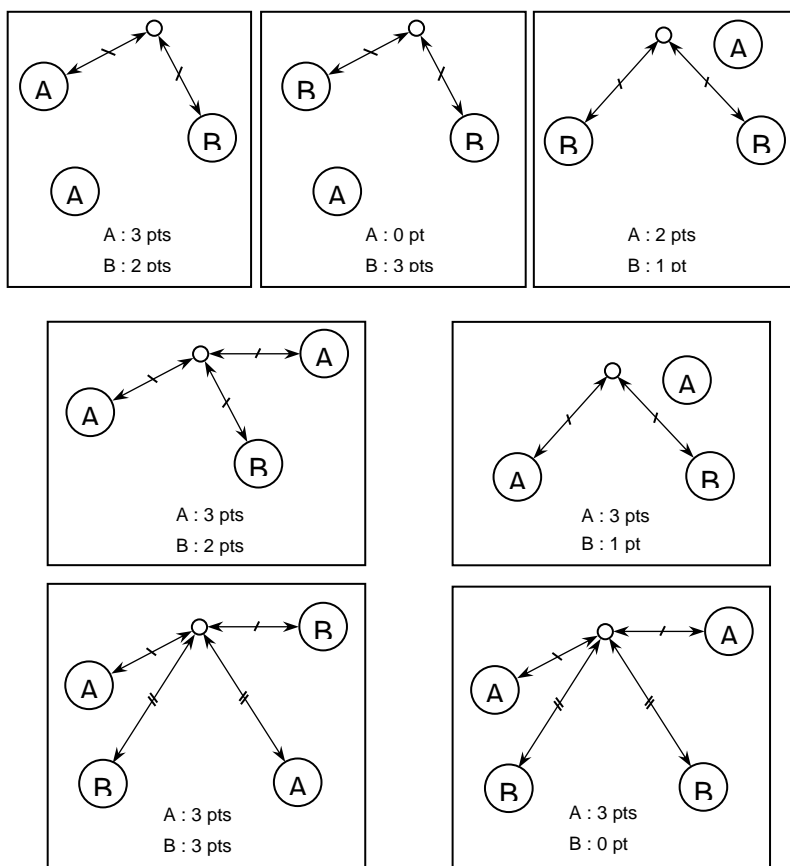
S'il y a équidistance c'est-à-dire si les deux boules les plus proches du but appartiennent à deux équipes différentes et sont à égale distance de celui-ci, elles marquent chacune 1 point.

Une équipe peut marquer au maximum trois points par mène.

Si le but se perd (coup régulier ou accepté) lorsqu'il ne reste des boules que dans un seul camp, ce dernier marque deux points.

Le nouveau lancement du but est effectué par l'équipe qui a marqué le plus de points. Si les deux équipes ont marqué le même nombre de points, le lancement du but est effectué par celle qui l'avait lancé précédemment.

Exemples :



**Durée de la partie**

La durée attribuée à chaque partie est de :  
 - 30 min pour les moins de 11 ans et moins de 13 ans,  
 - 45 min pour les moins de 15 ans.

**Gain de la partie**

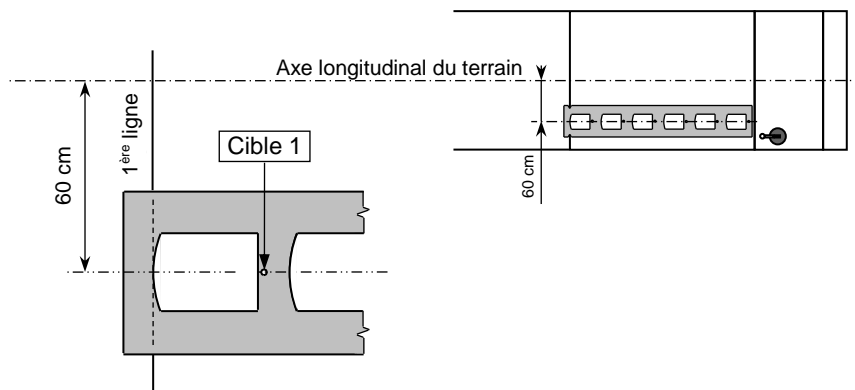
Le gagnant est celui qui, à la fin du temps prévu (même en cours terminée) a le plus grand nombre de points.  
 L'égalité est permise.

**6. Tir progressif**

Catégories	Nombre d'alvéoles utilisées		Durée
	Filles	Garçons	
- de 9	1	1	2 à 3 minutes
- de 11	1 ou 2	1 ou 2	
- de 13	3	3	3 minutes
- de 15	3	3	4 minutes
- de 18	3	3	5 minutes

### Position des tapis

Quelle que soit la catégorie, la position des tapis est définie ci-dessous.



### 7. Tir rapide en double

Catégories	Position des cibles	
	Filles	Garçons
- de 9	1	1
- de 11	1 et 1 ou 2	1 et 1 ou 2
- de 13	1 et 3	1 et 3
- de 15	1 et 3	1 et 3
- de 18	1 et 3	1 et 3

### 8. Tir rapide

Position du tapis : Utilisation des tapis de progressif au même emplacement.

Catégories	Position des cibles	
	Filles	Garçons
- de 15	1	1
- de 18	1	2

### 9. Point de précision

#### - Préparation

La cible est tracée et la ou les boules obstacle (catégorie -18 : Ø 95, catégorie -15 : Ø 84) positionnées comme indiqué sur le document 2. La délimitation des zones de pointage (voir document 2) est effectuée en traçant des segments perpendiculaires à la ligne pied de jeu, repassés à la craie, d'une longueur de 15 et 35 cm environ de part et d'autre de celle-ci.

#### - Déroulement de l'épreuve

- L'ordre de passage est déterminé par tirage au sort.
- En plus de veiller au respect de la ligne pied de jeu, l'arbitre doit vérifier que le pied avant du pointeur est bien situé dans la zone affectée.
- Le joueur, avant de jouer une boule, peut pénétrer dans le rectangle central, sans boule en main, pour préparer une donnée, boucher un trou, égaliser le sable, dans la limite de la réglementation.
- Le ramasseur de boule, équipier du joueur, est autorisé à effacer les traces de boules dans la cible et le rectangle de validité du lancement du but. Il ne peut pas pénétrer dans le rectangle central. Les trois boules utilisées pour la cible 1 et les quatre utilisées pour la cible 2 sont remontées à la main après les pointages sur ces cibles.
- Au moment du point, seul l'arbitre peut pénétrer ou demeurer dans le rectangle de 7.50m, côté cible.

#### Validité du point

Un point est valide si :

- La boule s'immobilise dans la cible, suivant la même règle de validité qu'au combiné
- La ou les boules obstacle n'ont pas été touchées par la boule pointée.
- Aucune faute n'a été signalée par l'arbitre.

### 10. Abandon en cours d'épreuve

En cas d'abandon en cours d'épreuve le score acquis est conservé. L'adversaire marque :

En combiné : 4 points par mène restant à jouer (la mène en cours doit se terminer),

En club : Simple, Double et Tradipoint, 4 points par tranche de 5 minutes entamée avec prise en compte maximum de 5 tranches (20 points).



- Exemples :
- s'il reste 12 min,  $3 \times 4 = 12$  points,
  - s'il reste 33 min,  $5 \times 4 = 20$  points

Pour les autres épreuves, l'adversaire doit terminer son épreuve.

En traditionnel : Simple et double, 4 points par tranche de 5 minutes entamée avec un score maximal de 13 points.

Exemple : Le score est de 7 à 9 entre le joueur A et le joueur B. Le joueur B abandonne alors qu'il reste 8 minutes à jouer. Le score final sera de 13 à 9 pour le joueur A.

La victoire est attribuée par les scores ainsi définis.

## ARTICLE 9 - LES MANIFESTATIONS OFFICIELLES

### 1. CHAMPIONNAT DE FRANCE SIMPLE

Les qualificatifs au C.D.F. « SIMPLE » se font par les Fédéraux, dont il est impératif de respecter la date, sans contrainte aucune.

Pour ceux qui ont plus d'un représentant au C.D.F., il est possible d'organiser en plus du fédéral, des concours qualificatifs spécifiques.

Nombre de Qualifiés :

G -15 : 32  
G -18 : 32  
~~F -15 : 16~~  
~~F -18 : 16~~  
U15 : 32

Afin qu'il y ait le nombre prévu de participants, les places laissées vacantes par des CR/CS qui n'ont pas de jeunes ou qui n'organisent pas de qualification seront attribuées par la FFBSB.

Durée des parties : 13 points ou 1h30 (sauf cas exceptionnel)

### 2. CHAMPIONNAT DE FRANCE DOUBLE

Les qualificatifs au C.D.F. DOUBLE se font par les Fédéraux, dont il est impératif de respecter la date, sans contrainte aucune.

Pour ceux qui ont plus d'un représentant au C.D.F., il est possible d'organiser en plus du Fédéral, des concours qualificatifs spécifiques.

La composition des équipes se fait au niveau du Comité Sportif, à défaut du PADB, à défaut de la Ligue Bouliste Régionale.

Les équipes sont composées de 2 ou 3 joueurs avec au minimum un joueur de la catégorie concernée. La mixité est autorisée. Ils devront porter une tenue uniforme

Nombre de qualifiés :

- 15 : **entre 16 et 32 en fonction des effectifs**  
- 18 : 32

Afin qu'il y ait le nombre prévu de participants, les places laissées vacantes par des LBR/CS qui n'ont pas de jeunes ou qui n'organisent pas de qualification **seront pourront être** attribuées par la FFBSB.

Durée des Parties : 13 points ou 1h30 (sauf cas exceptionnel)

### **CHAMPIONNAT DE FRANCE TRIPLE**

**32 équipes jeunes**

**La composition des équipes se fera au niveau du Comité Sportif, à défaut du PADB, à défaut de la Ligue Bouliste Régionale.**

**Les équipes sont composées de 3 ou 4 joueurs, la mixité est autorisée, pas de limitation du nombre de joueur — 15<sup>ème</sup> année surclassé médicalement par équipe. Ils devront porter une tenue uniforme**

**Afin qu'il y ait le nombre prévu de participants, les places laissées vacantes par des CR/CS qui n'ont pas de jeunes ou qui n'organisent pas de qualification seront attribuées par la FFBSB.**

**Durée des Parties : 13 points ou 2h00**

### 3. CHAMPIONNATS DE FRANCE COMBINÉ

Nombre de qualifiés :

G-18 : **24** 12 joueurs

F- 18 : **16** 8 joueuses

~~G-15 : 24~~ joueurs

~~F-15 : 16~~ joueuses

U15 : 12 à 16 joueurs selon performances

Qualification :

**La qualification se fera par les performances obtenues lors des compétitions officielles, lors des stages (départementaux, régionaux, nationaux), et lors des manifestations jeunes déclarées, pilotées par les conseillers techniques.**

**Chaque CS décide de son mode de qualification. La date butoir de retour des qualifiés est fixée chaque année par la FFBSB.**

Chez les féminines, F- 18 et F- 15 pour l'attribution des 16 places, 4 par le classement National, les 12 joueuses restantes sont issues du fédéral.

Chez les garçons, 8 qualifiés par le classement national, 16 par les fédéraux.

Le classement individuel du combiné est réalisé grâce à l'addition des 3 meilleures performances de chaque athlète obtenues lors des rencontres des clubs jeunes. Seules les performances réalisées dans les clubs jeunes de la catégorie de l'athlète sont prises en compte.

En cas d'égalité persistante, la 4<sup>ème</sup> performance réalisée est prise en compte puis, si l'égalité persiste, la 5<sup>ème</sup> performance et ce, jusqu'à la dernière performance prise en compte.

Les performances sont prises en compte jusqu'au ¼ de finale des clubs jeunes.

Afin qu'il y ait le nombre prévu de participants, les places laissées vacantes par les CR/CS qui n'ont pas de jeunes ou qui n'organisent pas de qualification seront attribuées : aux suivants du classement national non qualifié.

### **MULTI-EPREUVES**

L'inscription d'un joueur à un Multi-Epreuves est du ressort de l'A.S. d'appartenance. Toute inscription doit se faire obligatoirement au moyen du site internet, par BOULY. Une épreuve maximum par week-end.

Au cours d'un Multi-Epreuve sont obligatoirement proposés : 2 Tirs de Précision et 2 Tirs Progressifs.

Un joueur peut participer à un seul type d'épreuve en tant que joueur mais il doit participer à l'organisation des deux épreuves en tant que ramasseur de boules par exemple. Les organisateurs sont libres de proposer d'autres épreuves lors de ces rassemblements mais leurs résultats ne seront pas pris en compte par la FFSB.

Chaque Ligue ou Département ou CS ou PADB organise 2 journées de Multi-Epreuves appelées MULTI 1 et MULTI 2 au cours desquelles chaque joueur peut participer au maximum à 2 Tirs Progressifs et à 2 Tirs de Précision.

Pour être qualifié à la journée MULTI 3, le joueur doit avoir réalisé au moins une fois le minima lors des MULTI 1 ou 2 ou lors des matchs clubs jeunes pris en compte.

Les performances seront consignées sur une fiche de résultats qui sera signée par les athlètes et l'arbitre.

Une fois la compétition terminée, il appartient à l'organisateur d'envoyer les résultats sous vingt-quatre heures pour l'enregistrement informatique.

MULTI 3 : Deux passages dans la ou les épreuves validées lors de la phase précédente.

Pour établir le classement permettant d'accéder au MULTI 4, prise en compte des performances MULTI 3 plus la meilleure performance réalisée lors des MULTI 1 ou 2 ou lors des matchs clubs jeunes, le total sera divisé par 3 pour obtenir la moyenne permettant le classement.

MULTI 4 : Après établissement du classement, les 24 meilleurs G18 et les 24 meilleurs G15 se retrouveront pour la qualification au FRANCE TIRS. Prise en compte uniquement des performances réalisées lors du MULTI 4 pour le classement définitif qui désignera les 12 qualifiés par catégorie au France TIRS.

L'organisation du MULTI EPREUVES 4 sera assurée par la CNJ.

En ce qui concerne les Filles pas de passage par le MULTI 3, qualification directe au MULTI 4 dans les mêmes conditions de qualification que les garçons (Multi 1 et 2 plus Clubs Jeunes).

**MINIMA :**

Tir de Précision : 14 pour toutes les catégories

Tir Progressif :

G-18 : 25

F- 18 : 15

G- 15 : 18

F- 15 : 12

Ces performances sont susceptibles d'être modifiées d'une année sur l'autre en fonction de l'évolution technique de la discipline.

## **4. CHAMPIONNAT DE FRANCE TIRS**

Le France Tirs (Progressif et Précision) fera l'objet d'une circulaire précisant le déroulement de ce championnat. Cette circulaire sera diffusée en temps utile.

Nombre de sélectionnés :

	Tir de Précision	Tir Progressif
G18	12	12
F18	9	9
G15	9	9
F15	6	6

**Qualification :**

La qualification se fera par les performances obtenues lors des compétitions officielles, lors des stages (départementaux, régionaux, nationaux), et lors des manifestations jeunes déclarées, pilotées par les conseillers techniques.

## **5. CHAMPIONNAT DE FRANCE Tir en Relais**

Le Championnat Tir en Relais fera l'objet d'une circulaire précisant le déroulement de ce championnat. Cette circulaire sera diffusée en temps utile.

Nombre de sélectionnés :

G18 : 8

F18 : 6  
G15 : 4  
F15 : 3

#### Qualification :

La qualification se fera par les performances obtenues lors des compétitions officielles, lors des stages (départementaux, régionaux, nationaux), et lors des manifestations jeunes déclarées, pilotées par les conseillers techniques.

### 6. CHAMPIONNAT DE FRANCE CLUBS JEUNES OMNIUM JEUNES

#### Contenus :

##### • JEUNES – 15

- ~~1<sup>er</sup> tour : 1h00 – 2 combinés (8 mènes) – 1 simple 1h00 – 1 tradipoint 0h45~~
- ~~2<sup>ème</sup> tour : 1h00 – 1 double 1h00 – 1 point de précision – 1 précision~~
- ~~3<sup>ème</sup> tour : 0h40 – 1 progressif – 1 tir rapide – 1 tir rapide en double cibles 1 et 3~~

1<sup>er</sup> Tour : 1 Double – 1 Combiné – 1 Simple

2<sup>ème</sup> Tour : 1 Progressif

3<sup>ème</sup> Tour : 2 Tirs de Précision

4<sup>ème</sup> Tour : 1 Rapide en double

5<sup>ème</sup> Tour : 1 Double – 1 Combiné – 1 Simple

Pour les courses, l'échauffement sera de 3 mn.

##### • JEUNES – 18

- ~~1<sup>er</sup> tour : 1h00 – 2 combinés (8 mènes) – 2 simples 1h00~~
- ~~2<sup>ème</sup> tour : 1h00 – 1 double 1h00 – 1 point de précision – 1 précision~~
- ~~3<sup>ème</sup> tour : 0h40 – 1 progressif – 1 tir rapide – 1 tir rapide en double cibles 1 et 3~~

1<sup>er</sup> Tour : 1 Double – 1 Combiné – 1 Simple

2<sup>ème</sup> Tour : 1 Progressif

3<sup>ème</sup> Tour : 2 Tirs précision

4<sup>ème</sup> Tour : 1 rapide en Double

5<sup>ème</sup> Tour : 1 Double – 1 Combiné – 1 Simple

Pour les courses, l'échauffement sera de 3 mn.

- En simple et en double ~~il n'y a pas de limitation de points~~ partie en 13 points ou 1h.
- La présence d'un arbitre est souhaitée

#### Gain du match :

L'attribution des points se fera comme pour les adultes : victoire 3 points, nul : 2 points, défaite : 0 point, bonus défensif par épreuve perdue par 4 points et moins : 1 point. Les points totaux des différentes épreuves seront pris en compte pour la constitution des plateaux en 1/8<sup>ième</sup> de finale.

En cas de forfait d'une équipe, l'adversaire marque 3 points et le score de 30 à 0 lui est attribué.

Une équipe peut présenter pour un match seulement trois joueurs, elle perd donc par forfait une épreuve par tour. Le score à comptabiliser pour les épreuves est le suivant :

Combiné : 0 – 32

Traditionnel ~~et Tradipoint~~ : 0 – 20 0-13

Tirs : 0 – performance de l'adversaire

L'équipe gagnante est celle qui, à l'issue de la rencontre, totalise le plus grand nombre de points.

En cas d'égalité sauf pour les phases de groupes, l'épreuve d'appui Coupe d'Europe est retenue : 2 joueurs pointent 2 joueurs tirent 2 boules consécutivement - 8 POINTS

Lorsqu'une équipe ne présente que trois joueurs, le quatrième joueur de l'équipe adverse devra jouer ses boules.

En U15, le but est remplacé par une boule cible au tir.

#### Composition :

~~Les surclassés, Le surclassement, masculin et féminin, réalisent les épreuves de la catégorie concernée n'est pas autorisé.~~

- Chaque joueur joue avec les boules de sa catégorie.

L'équipe est composée de 4 joueurs minimum avec ~~au moins un joueur de la catégorie concernée et d'~~un manager.

Une équipe ne présentant que 2 joueurs sera déclarée forfait.

- ~~Il ne peut pas y avoir plus de deux mutés dans une équipe par match~~

~~Le surclassement, comme dans les autres compétitions d'équipes, est autorisé sauf pour les premières années de chaque catégorie.~~

- ~~Tirs et combiné, la prise de performance d'un joueur se fait dans les compétitions de sa catégorie d'âge (cf. licence).~~

~~Exemple : pour un joueur -15 évoluant en club jeunes -18 sa performance ne sera pas prise en compte.~~

• La mixité est autorisée. Les féminines en tir progressif, ~~tir rapide~~ et tir de précision jouent sur les cibles et le cadre de jeu de leur catégorie. Pour les autres épreuves elles jouent sur le cadre masculin. Cependant en tir rapide en double le porte boule de la féminine est disposé sur le cadre féminin.

~~Exemple : une féminine -15 évoluant en club jeunes -18 joue en tir de précision, tir progressif, tir rapide sur les cibles et le cadre de jeu des F-18.~~

- Temps mort :

Un temps mort de 1 minute, entre deux mènes est autorisé par club et par jeu. En traditionnel il ne prolonge pas la durée de la partie et ne peut pas débiter pendant les 10 dernières minutes du temps prévu.

En combiné il peut être pris jusqu'à la dernière mène (RTI).

Il est demandé à l'arbitre par le manager avant la fin de la mène qui le précède au plus tard avant le début de l'autre mène. Cette demande, une fois effectuée, ne peut pas être annulée.

- Regroupement

~~Les joueurs des régions ne participant pas pourront être sélectionnés dans une autre région.~~

~~Les demandes après validation des CBD, CS ou LBR seront examinées et validées par la FFSB lors de l'inscription des équipes avec la déposition des listes.  
La liste peut être complétée en cours de saison par des joueurs n'étant pas inscrits dans une autre équipe.  
La finale des clubs jeunes — 15 ans et celle des clubs jeunes — 18 ans auront lieu le même jour.~~

## **ARTICLE 10 – LITIGES**

Les litiges éventuels quels qu'ils soient sont gérés par la Commission Nationale des Jeunes. Les absences non justifiées sont étudiées par celle-ci.

Lors des compétitions officielles, toutes réclamations concernant le déroulement de la compétition sont examinées souverainement et sans appel par une commission des litiges composée du Commissaire Général chargé des compétitions (qui en est le Président), du Président de la CNJ ou son représentant, du responsable de l'arbitrage ou de son représentant, d'un membre de la DTN et d'un manager tiré au sort.

## **Annexe 3 - CHAMPIONNATS DE FRANCE ADULTES QUADRETTES, TRIPLES, DOUBLES, SIMPLES, TIRS**

### **A - RÈGLES COMMUNES**

Dans le texte ci-dessous, le terme "équipe" équivaut à "joueur" ou "joueuse", si la compétition est individuelle.

Chaque année, à l'Assemblée Générale, la FFSB fait connaître les localités où se dérouleront l'année suivante les différents championnats de France et fixe les dates de ces compétitions.

Le cahier des charges des compétitions nationales officielles (clauses générales et particulières de la compétition) en fixe les obligations et les dispositions administratives ou techniques.

### **ARTICLE 1 - RÉPARTITION DES ÉQUIPES**

Chaque année, la FFSB communique, en temps utile, aux Ligues Régionales et Comités Départementaux, le nombre des équipes à qualifier. Pour les championnats de France, avec des qualifications régionales, un nombre minimum de licenciés par catégories concernées, est pris en compte pour l'attribution d'au moins une équipe à qualifier. Si ce nombre de licenciés n'est pas atteint dans un Comité Régional, la FFSB met alors en place un regroupement de LBR pour désigner le ou les équipes à qualifier.

### **ARTICLE 2 - FORMATION DES ÉQUIPES**

- Dès les qualificatifs chaque équipe doit évoluer dans la formation réglementaire prévue.
- Dans la phase finale (sauf Ligue Sport Boules M1, Ligue Sport Boules M2 et les M2 qui se sont qualifiés par les classements nationaux ou directement lors des compétitions doubles), les équipes doivent évoluer dans la même formation qu'aux qualificatifs sauf en cas de remplacement d'un joueur dans les conditions fixées : Chap. V Art. 41-b-2.
- Pour les catégories Ligue Sport Boules M1, Ligue Sport Boules M2 et M2, l'équipe qualifiée, directement ~~ou par les qualificatifs régionaux~~, pour les championnats de France quadrettes et doubles, doit présenter obligatoirement, au minimum sur la fiche de participation, 3 joueurs en quadrette ou 1 joueur (se) en double de l'équipe déclarée et au maximum 1 complément d'équipe qui n'a pas participé aux qualificatifs de la spécialité.
- Les féminines peuvent participer aux championnats masculins (sauf simple), elles évoluent en fonction de la division de leur licence féminine.

### **ARTICLE 3 - REMPLACEMENT DE JOUEUR**

Pour les formations réglementairement autorisées de 4, 5 ou 6 joueurs en quadrettes, de 3 ou 4 joueurs en triples (féminines) et de 2 ou 3 joueurs en doubles, se référer au Chap. V Art. 41-b-2.

### **ARTICLE 4 - TENUE VESTIMENTAIRE DES ÉQUIPES**

- Tenue conforme à la réglementation en vigueur
- Sur leur tenue, les joueurs doivent porter un écusson de leur CBD ou de leur LBR/CS d'appartenance.

### **ARTICLE 5 - CHANGEMENT DE JEU**

- Si un changement de jeu s'impose, c'est le Responsable des Commissaires techniques qui désigne le jeu de remplacement.

- Tout changement de jeu doit être immédiatement porté à la connaissance du responsable des arbitres.

## ARTICLE 6 - DISCIPLINE

- Il est interdit aux joueurs, aux commissaires de jeux, aux arbitres, de consommer des boissons alcoolisées et de fumer dans les cadres de jeux tout au long de la compétition.
- Pour éviter des accidents et pour ne pas gêner les parties en cours, l'entraînement sur les jeux utilisés pour la compétition, ne peut se faire qu'avec l'autorisation de l'arbitre.

## ARTICLE 7 - COMMISSION DES LITIGES

Toutes difficultés ou réclamations concernant le déroulement de la compétition sont examinées souverainement et sans appel par une commission des litiges composée du Commissaire Général chargé des compétitions (qui en est le président), du Président de la Coordination Sportive, des Vice-présidents (ou leurs représentants) des secteurs participants à la compétition (traditionnelle, sportif, féminine, jeunes), du responsable de l'arbitrage et d'un membre de la DTN.

## B - CHAMPIONNAT DE FRANCE QUADRETTES

A la sortie des poules, tous les tirages sont dirigés et établis par la FFSB.

### ARTICLE 11 – Ligue Sport Boules M1 - 16 équipes

Un joueur G- 18 (ou une joueuse F -18) ~~n'est pas admis(e)~~ est admis(e) comme complément d'équipe.

**1ère Phase : 2 parties plus les barrages.**

Constitution de 4 poules de 4 (P I, P II, P III, P IV), suivant le classement des équipes.

<b>Poule I (P I)</b>	<b>A</b>	équipe 1	<b>B</b>	équipe 16	<b>C</b>	équipe 8	<b>D</b>	équipe 9
<b>Poule II (P II)</b>	<b>A</b>	équipe 2	<b>B</b>	équipe 15	<b>C</b>	équipe 7	<b>D</b>	équipe 10
<b>Poule III (P III)</b>	<b>A</b>	équipe 3	<b>B</b>	équipe 14	<b>C</b>	équipe 6	<b>D</b>	équipe 11
<b>Poule IV (P IV)</b>	<b>A</b>	équipe 4	<b>B</b>	équipe 13	<b>C</b>	équipe 5	<b>D</b>	équipe 12

8 équipes qualifiées pour la phase suivante : Quatre 1<sup>ères</sup> de poules, PI/I, PII/I, PIII/I, PIV/I et quatre 2<sup>èmes</sup> de poules : PI/2, PII/2, PIII/2, PIV/2.

**2ème Phase : 2 parties plus les barrages**

<b>Poule V (P V)</b>	<b>A</b>	équipe PI/I	<b>B</b>	équipe PIV/2	<b>C</b>	équipe PIII/I	<b>D</b>	équipe PII/2
<b>Poule VI (P VI)</b>	<b>A</b>	équipe PII/I	<b>B</b>	équipe PIII/2	<b>C</b>	équipe PIV/I	<b>D</b>	équipe PI/2

4 équipes qualifiées : Deux 1<sup>ères</sup> de poules, PV/I, PVI/I et deux 2<sup>èmes</sup> de poules : PV/2, PVI/2.

**3ème Phase : Deux demi-finales :**

1er de la poule V contre le 2ème de la poule VI : PV/I contre PVI/2

1er de la poule VI contre le 2ème de la poule V : PVI/I contre PV/2

**FINALE :** Entre les 2 gagnants des demi-finales.

### ARTICLE 11 bis – Ligue Sport Boules M2 - 16 équipes

Un joueur G- 18 (ou une joueuse F -18) ~~n'est pas admis(e)~~ est admis(e) comme complément d'équipe.

**1ère Phase : 2 parties plus les barrages.**

Constitution de 4 poules de 4 (P I, P II, P III, P IV), suivant le classement des équipes.

<b>Poule I (P I)</b>	<b>A</b>	équipe 1	<b>B</b>	équipe 16	<b>C</b>	équipe 8	<b>D</b>	équipe 9
<b>Poule II (P II)</b>	<b>A</b>	équipe 2	<b>B</b>	équipe 15	<b>C</b>	équipe 7	<b>D</b>	équipe 10
<b>Poule III (P III)</b>	<b>A</b>	équipe 3	<b>B</b>	équipe 14	<b>C</b>	équipe 6	<b>D</b>	équipe 11
<b>Poule IV (P IV)</b>	<b>A</b>	équipe 4	<b>B</b>	équipe 13	<b>C</b>	équipe 5	<b>D</b>	équipe 12

8 équipes qualifiées pour la phase suivante : Quatre 1<sup>ères</sup> de poules, PI/I, PII/I, PIII/I, PIV/I et quatre 2<sup>èmes</sup> de poules : PI/2, PII/2, PIII/2, PIV/2.

**2ème Phase : 2 parties plus les barrages**

<b>Poule V (P V)</b>	<b>A</b>	équipe PI/I	<b>B</b>	équipe PIV/2	<b>C</b>	équipe PIII/I	<b>D</b>	équipe PII/2
<b>Poule VI (P VI)</b>	<b>A</b>	équipe PII/I	<b>B</b>	équipe PIII/2	<b>C</b>	équipe PIV/I	<b>D</b>	équipe PI/2

4 équipes qualifiées : Deux 1<sup>ères</sup> de poules, PV/I, PVI/I et deux 2<sup>èmes</sup> de poules : PV/2, PVI/2.

**3ème Phase : Deux demi-finales :**

1er de la poule V contre le 2ème de la poule VI : PV/I contre PVI/2

1er de la poule VI contre le 2ème de la poule V : PVI/I contre PV/2

**FINALE :** Entre les 2 gagnants des demi-finales.

### ARTICLE 12 – M2 - 48 équipes

Seules les équipes déclarées peuvent participer à ce championnat.

Un joueur G -18 (ou une joueuse F -18) ~~n'est pas admis(e)~~ est admis(e) comme complément d'équipe.

**a -** A la fin de la saison des concours nationaux, les ~~40~~ 48 premières équipes du classement spécifique Q en M2 ayant un minimum de 7 participations, sont qualifiées directement pour le championnat de France Quadrettes M2.

~~**b —** Une inter régionalisation de 8 groupes de LBR est créée. Cette inter régionalisation permet la qualification directe au championnat de France Quadrettes des 8 premières équipes M2 (au-delà de la 40ème place) classées dans ces inter régions, à la fin des concours nationaux Quadrettes. Les équipes devront justifier d'un minimum de 7 participations.~~

~~La répartition peut évoluer d'une saison à l'autre.~~

~~Afin qu'il y ait le nombre prévu de participants, la ou les places laissée(s) vacante(s) sera(ont) attribuée(s) à la ou les équipe(s) suivantes non qualifiées au préalable.~~

### Constitution des 16 poules de 3

Les poules sont constituées en tenant compte du classement des équipes effectué à l'issue de la saison des concours Nationaux.

<b>Poule I</b>	<b>A</b>	équipe 32	<b>B</b>	Equipe 48	<b>C</b>	équipe 1
<b>Poule II</b>	<b>A</b>	équipe 31	<b>B</b>	Equipe 47	<b>C</b>	équipe 2
<b>Poule III</b>	<b>A</b>	équipe 30	<b>B</b>	Equipe 46	<b>C</b>	équipe 3
<b>Poule IV</b>	<b>A</b>	équipe 29	<b>B</b>	Equipe 45	<b>C</b>	équipe 4
<b>Poule V</b>	<b>A</b>	équipe 28	<b>B</b>	Equipe 44	<b>C</b>	équipe 5
<b>Poule VI</b>	<b>A</b>	équipe 27	<b>B</b>	Equipe 43	<b>C</b>	équipe 6
<b>Poule VII</b>	<b>A</b>	équipe 26	<b>B</b>	Equipe 42	<b>C</b>	équipe 7
<b>Poule VIII</b>	<b>A</b>	équipe 25	<b>B</b>	Equipe 41	<b>C</b>	équipe 8
<b>Poule IX</b>	<b>A</b>	équipe 24	<b>B</b>	Equipe 40	<b>C</b>	équipe 9
<b>Poule X</b>	<b>A</b>	équipe 23	<b>B</b>	Equipe 39	<b>C</b>	équipe 10
<b>Poule XI</b>	<b>A</b>	équipe 22	<b>B</b>	Equipe 38	<b>C</b>	équipe 11
<b>Poule XII</b>	<b>A</b>	équipe 21	<b>B</b>	Equipe 37	<b>C</b>	équipe 12
<b>Poule XIII</b>	<b>A</b>	équipe 20	<b>B</b>	Equipe 36	<b>C</b>	équipe 13
<b>Poule XIV</b>	<b>A</b>	équipe 19	<b>B</b>	Equipe 35	<b>C</b>	équipe 14
<b>Poule XV</b>	<b>A</b>	équipe 18	<b>B</b>	Equipe 34	<b>C</b>	équipe 15
<b>Poule XVI</b>	<b>A</b>	équipe 17	<b>B</b>	Equipe 33	<b>C</b>	équipe 16

### ARTICLE 13 - AUTRES CHAMPIONNATS

**a – M3 :** 128 équipes de 4 ou 5 joueurs :

- ✓ soit déclarées en début de saison et qualifiées par les concours dédiés,
- ✓ soit constituées dès les qualificatifs :

- Equipes qualifiées au niveau CBD ou CS
- Tous les joueurs doivent être licenciés à la même AS/ESB
- Un joueur de la division obligatoire

~~Les G-18 et F-18 ne peuvent pas y participer.~~

Un joueur G18 ou F18 peut y participer (Sauf listes ministérielles de haut niveau « Elite, Senior et Relève »)

#### **Constitution des 32 poules de 4**

- 32 poules de 4 avec 2 équipes qualifiées

Les poules sont constituées par tirage au sort. Dans la mesure du possible, chaque poule ne doit comprendre qu'une seule équipe du même CBD, voire de la même LBR.

**b – M4** : 128 équipes de 4 ou 5 joueurs constituées dès les qualificatifs.

- Equipes qualifiées au niveau CBD ou CS
- Tous les joueurs doivent être licenciés 4<sup>ème</sup> division dans la même AS/ESB

~~• Les G-18 et F-18 ne peuvent pas y participer.~~

- Un joueur G18 ou F18 peut y participer (Sauf listes ministérielles de haut niveau « Elite, Senior Relève et Espoirs »)

32 poules de 4 équipes

#### **Constitution des 32 poules de 4**

- 32 poules de 4 avec 2 équipes qualifiées

Les poules sont constituées par tirage au sort. Dans la mesure du possible, chaque poule ne doit comprendre qu'une seule équipe du même CBD, voire de la même LBR.

**c - VÉTÉRANS** : 64 équipes de 4 ou 5 joueurs :

- Equipes qualifiées au plan LBR/CS
- Les joueurs doivent appartenir à la même AS/ESB
- Dans les CBD de moins de 1 000 licences, possibilité de composer les équipes avec 3 joueurs d'une AS/ESB et un ou deux joueurs d'une autre AS/ESB du CBD. Ces joueurs cooptés doivent appartenir à la même AS/ESB.

Par extension et toujours pour les CBD de moins de 1 000 licences, les équipes composées de 4 joueurs d'une AS/ESB peuvent associer un 5<sup>ème</sup> joueur d'une autre AS/ESB du même CBD.

- 1 seul joueur de division 1D ou 2D autorisé par équipe.
- 2 joueurs minimum de 4<sup>ème</sup> division par équipe.
- 16 poules de 4 équipes

Les deux premiers de poule sont qualifiés pour le championnat

Les troisièmes et quatrièmes de poule sont qualifiés pour la Coupe de la Ville organisatrice.

La participation à la Coupe de la Ville est obligatoire.

- Le cadre de jeu est celui des Féminines (cadre de validité du lancer du but de 3,50 m).

#### **d - CHAMPIONNATS DE FRANCE TRIPLE FEMININ :**

Championnat Triple Féminin F1 et F2.



- ✓ 16 équipes de 3 ou 4 joueuses de divisions F1 ou F2 (une seule joueuse de la catégorie obligatoire par équipe).

#### Championnat Triple Féminin F3 et F4.

- ✓ 48 équipes de 3 ou 4 joueuses de divisions F3 ou F4.

#### **Qualification**

Au niveau CR ou CS au cours d'une épreuve qualificative.

#### **Formation des équipes** (suivant les effectifs féminins de l'année $n - 1$ )

1. Niveau départemental pour CBD ou district de moins de 150 licences féminines compétitions
2. Niveau AS/ESB pour CBD ou district de 150 (ou plus) licences féminines compétitions

Toutefois, si l'ASB ne comporte pas suffisamment de joueuses, les Présidents des CS pourront valider des équipes composées avec des féminines issues d'une autre AS/ESB du CBD.

- ✓ Les F -18 peuvent y participer, même en formation homogène.

### **C - CHAMPIONNAT DE FRANCE DE DOUBLES**

#### **ARTICLE 15 - CHAMPIONNAT DE DOUBLES Ligue Sport Boules M1 - 32 équipes**

Ces 32 Doubles sont répartis en 8 poules de 4.

#### **ARTICLE 15 bis - CHAMPIONNAT DE DOUBLES Ligue Sport Boules M2 - 32 équipes**

Ces 32 Doubles sont répartis en 8 poules de 4.

#### **ARTICLE 16 – M2 - 48 équipes**

Seules les équipes déclarées ou identifiées peuvent participer à ce championnat.

Un joueur G -18 (ou une joueuse F -18) n'est pas admis(e) comme complément d'équipe.

Le championnat de France Doubles M2 comprendra **48** équipes, réparties en 16 poules de 3, les qualifications s'effectuent de la manière suivante :

Lors des 4 journées de concours nationaux Doubles, chaque compétition qualifie directement :

- ✓ Le vainqueur d'un 32
- ✓ Le vainqueur et le finaliste d'un 64
- ✓ Le vainqueur, le finaliste et un seul des  $\frac{1}{2}$  finalistes d'un 128 (barrage entre les 2  $\frac{1}{2}$  finalistes)

soit un total de x places ainsi attribué.

~~24~~ 48 – x équipes sont qualifiées par le classement final Doubles M2 à condition de justifier d'un minimum de 3 participations.

~~48 – 24 – X équipes sont qualifiées par une inter régionalisation de X groupes de LBR. Cette inter régionalisation permet la qualification directe au championnat de France Doubles, des X premières équipes M2 (au-delà de la 24<sup>ème</sup> place) classées dans ces inter régions, à la fin des concours nationaux Doubles. Les équipes devront justifier d'un minimum de 3 participations.~~

La répartition peut évoluer d'une saison à l'autre.

Afin qu'il y ait le nombre prévu de participants, la ou les places laissée(s) vacante(s) sera(ont) attribuée(s) à la ou les équipe(s) suivantes non qualifiées au préalable.

A la fin des concours Nationaux en Doubles (CN D), un classement spécifique des Doubles M2, sera établi.

#### **Constitution des 16 poules de 3**

- 16 poules de 3 avec 2 équipes qualifiées (P1 à P16)

Les poules sont constituées en tenant compte du classement des équipes effectué à l'issue de la saison des concours Nationaux (Cf. Tableau Quadrettes M2).

~~Eviter que plus de deux équipes de la même LBR/CS soient dans la même poule.~~

### **ARTICLE 17 – AUTRES DIVISIONS**

**a – M3 : 48 équipes de 2 ou 3 joueurs** : 16 poules de 3 équipes.

- ✓ Qualification au niveau régional ou interrégional
- ✓ Un joueur de la division obligatoire

- ✓ Les 2 ou 3 joueurs doivent être licenciés à la même AS/ESB.
- ✓ Les G-18 et F -18 ne peuvent pas y participer.

**b – M4 : 48 équipes de 2 ou 3 joueurs** : 16 poules de 3 équipes.

- ✓ Qualification au niveau régional ou interrégional
- ✓ Les 2 ou 3 joueurs doivent être licenciés 4<sup>ème</sup> division à la même AS/ESB.
- ✓ Les G-18 et F -18 ne peuvent pas y participer.

**c - FÉMININES :**

Championnat Doubles Féminin F1

Les 16 équipes de F1

**Constitution des 4 poules de 4**

- 4 poules de 4 avec 2 équipes qualifiées (P I à P IV)

Les poules sont constituées en tenant compte du classement des équipes effectué à l'issue de la saison des Super 16.

<b>Poule I (P I)</b>	<b>A</b>	équipe 1	<b>B</b>	équipe 16	<b>C</b>	équipe 8	<b>D</b>	équipe 9
<b>Poule II (P II)</b>	<b>A</b>	équipe 2	<b>B</b>	équipe 15	<b>C</b>	équipe 7	<b>D</b>	équipe 10
<b>Poule III (P III)</b>	<b>A</b>	équipe 3	<b>B</b>	équipe 14	<b>C</b>	équipe 6	<b>D</b>	équipe 11
<b>Poule IV (P IV)</b>	<b>A</b>	équipe 4	<b>B</b>	équipe 13	<b>C</b>	équipe 5	<b>D</b>	équipe 12

**ARTICLE 17c**

Championnat Doubles Féminin F2

~~32~~ 24 équipes (8 poules de 4 3) de 2 ou 3 joueuses (au moins 1 joueuse de la catégorie par équipe).

Qualification :

- ✓ 24 doubles par le classement national répartis par ordre sur les poules 1 à 8 (~~lettres A, C et D~~)

~~✓ 8 doubles par une inter régionalisation de X groupes de LBR. Cette inter régionalisation permet la qualification directe au championnat de France Doubles, des 8 premières équipes F2 (au-delà de la 24<sup>ème</sup> place) classées dans ces inter régions, à la fin des concours nationaux Doubles. Les équipes devront justifier d'un minimum de 6 participations.~~

~~La répartition peut évoluer d'une saison à l'autre.~~

~~Afin qu'il y ait le nombre prévu de participants, la ou les places laissée(s) vacante(s) sera(ont) attribuée(s) à la ou les équipe(s) suivantes non qualifiées au préalable.~~

Championnat Doubles Féminin F3

32 équipes (8 poules de 4) de 2 ou 3 joueuses (au moins 1 joueuse de la catégorie par équipe) par les qualificatifs régionaux ou interrégionaux.

Les F -18 peuvent participer (cf. tableau)

Championnat Doubles F 4

32 équipes de 2 ou 3 joueuses en F4 par les qualificatifs régionaux ou interrégionaux.

Les F -18 peuvent participer (cf. tableau)

- Formation des équipes (suivant les effectifs féminins de l'année n -1) :

1. Plan départemental pour CBD ou district de moins de 150 licences féminines compétitions
2. Niveau ASB/ ESB pour CBD ou district de 150 (ou plus) licences féminines compétitions

**d – Mixtes**

Championnat Doubles Mixtes 1D 2D

32 équipes composées d'une licenciée et d'un licencié (au moins 1 licencié(e) de 1D ou 2D).

Composition sur le plan départemental.

Qualification au plan LBR/CS

Les U 18 peuvent participer.

Utilisation du cadre de jeu des féminines (cadre de validité du lancer du but de 3,50m).

Déroulement du championnat avec application du « Swiss-System ».

### Championnat Doubles Mixtes 3D 4D

64 équipes composées d'une licenciée de F3 ou F4 et d'un licencié de M3 ou M4.

Composition sur le plan départemental.

Qualification au plan LBR/CS

Les U 18 (sauf listes ministérielles de haut niveau « Elite », « Senior » et « Relève ») peuvent participer.

Utilisation du cadre de jeu des féminines (cadre de validité du lancer du but de 3,50m).

Déroulement du championnat avec application du « Swiss-System ».

## **D - CHAMPIONNAT DE FRANCE DE SIMPLES ADULTES**

### **ARTICLE 21 - CATÉGORIES CONCERNÉES**

- Masculins Ligue Sport Boules M1, Ligue Sport Boules M2, M2, M3, M4

- Féminines F1, F2, F3 et F4.

### **ARTICLE 22 – MASCULINS :**

#### **NOMBRE DE JOUEURS - CONSTITUTION DES POULES**

**a – Ligue Sport Boules M1** : 32 joueurs, 8 poules de 4.

Chaque équipe désigne obligatoirement 2 joueurs.

Tirage intégral

**b – Ligue Sport Boules M2** : 32 joueurs, 8 poules de 4.

Chaque équipe désigne obligatoirement 2 joueurs.

Tirage intégral

**c – M2** : 48 joueurs, 16 poules de 3 joueurs.

- Qualification au plan LBR/CS.

- Le joueur doit être titulaire d'une licence masculine 2<sup>ème</sup> D.

**d – M3** : 48 joueurs : 16 poules de 3 joueurs.

- Qualification au plan LBR/CS.

- Le joueur doit être titulaire d'une licence masculine 3<sup>ème</sup> D.

**e – M4** : 48 joueurs : 16 poules de 3 joueurs.

- Qualification au plan LBR/CS.

- Le joueur doit être titulaire d'une licence masculine 4<sup>ème</sup> D.

Les G -18 ne peuvent participer à aucune de ces catégories adultes.

### **ARTICLE 23 – FEMININES :**

#### **NOMBRE DE JOUEUSES - CONSTITUTION DES POULES**

**a – F1** : 16 joueuses, 4 poules de 4 joueuses.

Chaque équipe désigne obligatoirement 1 joueuse et une remplaçante.

Tirage intégral.

**b – F2** : 24 joueuses, 8 poules de 3 joueuses.

- Qualification au plan LBR/CS.

Les joueuses doivent être titulaires d'une licence F2.

Les F-18 ne peuvent pas y participer.

**c – F3** : 32 joueuses, 8 poules de 4 joueuses.

- Qualification au plan LBR/CS.

- La joueuse doit être titulaire d'une licence F3.

- Les F-18 ne peuvent pas y participer.

**D – F4** : 32 joueuses : 8 poules de 4 joueuses.

- Qualification au plan LBR/CS.

- La joueuse doit être titulaire d'une licence F4

- Les F-18 ne peuvent pas y participer.

## **E - CHAMPIONNAT DE FRANCE DE TIRS**

### **ARTICLE 25 - OBLIGATIONS DES MANAGERS DES ATHLETES**

#### **1 - Tableau de rotation d'aides par épreuves :**

Dans toutes les épreuves, PRECISION et PROGRESSIF, il est prévu une rotation des athlètes pour :

- ❖ Le ramassage des boules tirées
- ❖ La remise en place des cibles
- ❖ L'affichage des scores

### **ARTICLE 26 - CATEGORIES CONCERNEES**

Seniors Masculins et Féminines.

**N.B. : Les athlètes devront avoir participé aux championnats de France des Clubs.**

Seniors Masculins : prise en compte des 6 meilleures performances.

Seniors Féminines : prise en compte des 4 meilleures performances.

Les performances sont prises en compte pour tous les matchs sauf la finale

En cas d'égalité, les ex-aequo sont départagés par la meilleure performance.

### **ARTICLE 27 - NOMBRES DE JOUEURS ADULTES**

Les différents qualifiés dans chaque catégorie, sont issus des TOPS respectifs des divers championnats de France des Clubs :

	<b>Tir progressif</b>	<b>Tir de précision</b>	<b>Tir rapide en double</b>
<b>Seniors</b>	9	12	4
<b>Féminines</b>	9	12	4
<b>N1 N2</b>			4
<b>N3 N4</b>			4

Si un club qualifie plusieurs relais, le relais de l'équipe 2 doit être composé de joueurs ayant disputé la majeure partie de la saison avec l'équipe 2.

Une convocation individuelle parviendra en temps utile à chacun des compétiteurs.

### **ARTICLE 28 - PRECISION ADULTES - Déroulement technique**

Le déroulement technique sera diffusé sur le site internet en temps utiles.

### **ARTICLE 29 - PROGRESSIF ADULTES - Déroulement technique**

Le déroulement technique sera diffusé sur le site internet en temps utiles.

## **F. CHAMPIONNAT DE FRANCE DE RELAIS MIXTE**

### Championnat Elite

18 équipes de relais mixte (modulable de 12 à 24 suivant le nombre et le niveau de performance) composée d'une licenciée « Compétition » et d'un licencié « Compétition ».

Au-delà de 24 équipes, mise en place d'une phase qualificative.

Composition avec 1 joueuse ou 1 joueur issu(e) des championnats Féminin Elite 1, Masculin Elite 1 ou Masculin Elite 2 et 1 joueuse ou 1 joueur du même CBD d'appartenance (licence traditionnelle ou volet club).

Chaque club peut présenter plusieurs équipes.

Chaque relais effectue deux passages qualificatifs pour les ¼ de finale.

A compter des ¼ de finale, opposition en direct.

#### Championnat National

21 équipes de relais mixte

Championnat ouvert à toutes les autres catégories de clubs sportifs et à tout(e) licencié(e)

« Compétition ».

Composition sur le plan départemental (licence traditionnelle ou volet club).

Modalités et phases de qualification suivant le nombre d'inscrits, le déroulement technique sera diffusé sur le site internet en temps utiles.

Qualification à partir d'un classement national basé sur le cumul de 3 performances.

Les égalités sont départagées selon la meilleure performance et si l'égalité persiste selon le plus grand nombre de boules tirées au total.

## **Annexe 4 - CHAMPIONNAT DES A.S. DE 3<sup>ème</sup> ET 4<sup>ème</sup> DIVISIONS**

### **ARTICLE 1 - RÈGLES D'ORGANISATION**

- Un championnat de France des Associations Sportives de 3<sup>ème</sup> et 4<sup>ème</sup> divisions est organisé. Il est ouvert à toutes les AS. Il comporte successivement des championnats :

- Départementaux
- Régionaux
- Inter-régionaux 1<sup>ère</sup> phase (32 AS) et 2<sup>ème</sup> phase (8 AS)
- Finale nationale qui oppose les deux équipes d'AS qualifiées à l'issue de la 2<sup>ème</sup> phase inter-régionale.

- Quel que soit le stade de la compétition, les épreuves, le déroulement des rencontres et la cotation des matchs sont identiques.  
- Pour pouvoir s'engager à cette compétition, les AS inscrites doivent présenter au départ un minimum de 7 joueurs dont TROIS joueurs possédant une licence de 4<sup>ème</sup> division.

Peuvent participer :

1. Les joueurs de 3<sup>ème</sup> et 4<sup>ème</sup> divisions.
2. Les Féminines (sauf les F1 et F 2),
3. Les G-18 et F -18 médicalement surclassés,

### **NOTA :**

- Un G-18, une F -18, une féminine classée F 3D ne sont donc pas en possession d'une licence 4<sup>ème</sup> division.
- Les joueurs ayant participé au championnat des clubs sont admis.
- Les inscriptions initiales pour ce championnat se font uniquement sous le nom de l'ASB, en précisant obligatoirement le numéro de l'équipe s'il y a plusieurs équipes inscrites.

### Conditions de participation des joueurs :

- Les AS possédant un nombre suffisant de joueurs peuvent engager plusieurs équipes sous réserve de remettre la liste des joueurs de chacune des équipes qui doit comporter 7 joueurs au minimum. Dans ce cas, les joueurs inscrits dans la liste d'une équipe ne peuvent, en aucun cas, participer avec une autre équipe.

Par contre, les joueurs de l'AS qui ne figurent pas sur les listes déclarées peuvent participer avec l'une des équipes, sous réserve des conditions de participation ci-dessus, mais dès que ces joueurs ont participé avec une de ces équipes, ils ne peuvent plus jouer dans une autre équipe et doivent être ajoutés sur la liste des joueurs appartenant à l'équipe avec laquelle ils ont joué. Si cette équipe est éliminée, les joueurs désignés ou ayant participé avec cette équipe, ne peuvent plus participer dans une autre équipe aux épreuves qui suivent quel qu'en soit le stade (départemental, régional, interrégional ou national).

- La composition et le mode de désignation de la ou des équipes sont du ressort exclusif de l'AS qui doit désigner le responsable de chaque équipe ainsi que son adresse et numéro de téléphone afin qu'il puisse être en rapport avec les responsables du CBD et des AS qu'il sera appelé à rencontrer.

### **ARTICLE 2 - MODALITÉS DE LA RENCONTRE ENTRE A.S.**

Les rencontres se déroulent en trois tours :

- PREMIER TOUR :
  - 1 quadrette : 6 points au vainqueur ou 3 à chaque équipe si match nul,
  - 1 double : 4 points au vainqueur ou 2 à chaque équipe si match nul,
  - 1 simple : 4 points au vainqueur ou 2 à chaque équipe si match nul.
- DEUXIEME TOUR :
  - 3 épreuves de point : 2 points au vainqueur ou 1 point à chacun si match nul,
  - 3 épreuves de tir : 2 points au vainqueur ou 1 point à chacun si match nul.
- TROISIEME TOUR :
  - Identique au 1<sup>er</sup> tour.

Chaque rencontre se déroule donc sur 40 points au total.

En cas de forfait, l'équipe gagnante par forfait marque un résultat de 40 à 0

La feuille de match attestant le résultat est signée par le responsable (ou manager) de chaque équipe, après avoir signifié les réserves éventuelles. Au-delà aucune contestation n'est recevable.

### **ARTICLE 3 - COMPOSITION DES ÉQUIPES LORS DES RENCONTRES**

- Pour chaque rencontre, l'équipe doit être constituée d'au moins SEPT joueurs dont TROIS au moins possédant une licence de 4<sup>ème</sup> division. Si seulement 6 ou 5 joueurs sont présentés, la rencontre peut se disputer sous réserve que 3 joueurs de 4<sup>ème</sup> division minimum soient obligatoirement sur le terrain. Les épreuves où l'équipe ne peut aligner de joueurs sont perdues par 13 à 0 (1<sup>er</sup> et 3<sup>ème</sup> tour) ou 10 à 0 (2<sup>ème</sup> tour) et il n'est pas autorisé de remplacement en cours de partie.

- Avant la rencontre, le responsable (ou manager) de l'équipe qui reçoit (ou le délégué) établit la feuille de match, les licences sont vérifiées réciproquement (ou par l'arbitre), le nom, prénom et division des joueurs disputant chacun des matchs sont relevés sur la FEUILLE DE MATCH (les remplaçants éventuels en cours de partie ajoutés lors de la rentrée du joueur). Chaque responsable d'équipe désigne le capitaine d'équipe responsable technique pendant la rencontre.

- La composition de l'équipe peut changer entre le premier tour et les autres en respectant la présence d'au moins TROIS joueurs de 4<sup>ème</sup> division sur le terrain lors des épreuves du 1<sup>er</sup> et 3<sup>ème</sup> tour et au moins UN pointeur et UN tireur de 4<sup>ème</sup> division aux épreuves du 2<sup>ème</sup> tour et, éventuellement, aux épreuves supplémentaires.

- Au cours des épreuves en quadrette et double, le remplacement d'un ou plusieurs en cours de partie est libre, sous réserve que le ou les remplaçants n'aient pas participé au tour en cours et que la présence de TROIS joueurs minimum de 4<sup>ème</sup> division soit toujours respectée. Au moins un joueur de la formation initiale doit être présent sur le terrain. Le délégué doit être prévenu, le remplacement devenant effectif au jet de but suivant.

#### ARTICLE 4 - RÈGLEMENT APPLICABLE LORS DES RENCONTRES

##### · 1<sup>er</sup> ET 3<sup>ème</sup> TOURS :

Les parties se déroulent en 13 points avec une durée maximum de 1h30 avec fin de mène en cours. Le match nul est admis. Les points de pénalisation en cas de retard sont appliqués dans les conditions habituelles du RS. Le temps mort est autorisé, il est demandé par le responsable.

##### · 2<sup>ème</sup> TOUR :

Pour chaque épreuve de point et chaque épreuve de tir, la désignation des adversaires se fait par tirage au sort le gagnant choisit de débiter ou non.

Chaque joueur joue 10 boules, en alternance de 2 boules avec l'adversaire, tireurs et pointeurs sont des joueurs différents, 5 boules d'échauffement sont autorisées.

Déroulement des épreuves, placement des boules et positions des joueurs :

- Nombre de boules : chaque joueur utilise 4 boules. Il est interdit de changer une ou plusieurs boules pendant l'épreuve,
- En toutes circonstances, les boules non jouées sont placées sur les porte-boules, du côté du jeu opposé à celui ou sont tracées les cibles,
- En attendant son tour, l'adversaire ne doit pas gêner le joueur ; il se tient à l'écart, au fond du jeu, du côté opposé à celui ou sont tracées les cibles,
- Avant ou après avoir joué sa boule, le joueur ne doit pas franchir la 1<sup>ère</sup> ligne (côté cibles), au risque de voir cette boule annulée,
- Les boules sont remontées à la main par les ramasseurs après les points ou les tirs sur la cible 1 (2 boules) et la cible 3 (4 boules)

##### · ÉPREUVE DE POINT :

Sur le même jeu les joueurs opposés doivent placer leur boule à l'intérieur des cibles matérialisées sur le terrain à l'intérieur du rectangle de 5 mètres par des cercles de 1.40 m. de diamètre.

Le centre du but est placé :

- **Cibles 1 et 3** : à 0,70 m de la ligne latérale gauche et à 0,70 m de la 1<sup>ère</sup> ligne ou de la ligne maximum,
- **Cibles 2 et 4** : à 0,70 m de la ligne latérale droite et à 0,70 m de la 1<sup>ère</sup> ligne ou de la ligne maximum,
- **Cible 5** : au centre du rectangle de validité du but.

##### Dispositions propres à l'épreuve de point :

a) le joueur, avant de jouer une boule, peut pénétrer dans le rectangle central, sans boule en main, pour préparer une donnée (boucher un trou, égaliser le sable) dans la limite de la réglementation.

b) Le ramasseur de boules, équipier du joueur, est autorisé à effacer les traces de boules dans les cibles et le rectangle de validité de lancement du but. Il ne peut pénétrer dans le rectangle central.

La boule est jugée bonne si elle se trouve à l'intérieur de la cible, si son pourtour extrême ne dépasse pas le bord extérieur de la circonférence tracée sur le sol. Les deux joueurs pointent, l'un après l'autre, deux boules sur chaque cible puis passent à la suivante quel que soit le résultat.

Score : Chaque boule jugée « bonne » donne 1 point, un biberon donne 2 points. Sera considérée comme biberon toute boule située à moins de 5 mm du but. La boule qui déplace le but de plus de 50 cm et reste dans le cercle donne 1 point, même s'il y a un biberon.

##### · ÉPREUVE DE TIR :

Sur le même jeu les joueurs opposés doivent tirer la boule cible ou le but.

Les cibles sont placées au centre des cercles de 1,40 m de diamètre tracés à l'intérieur du rectangle de 5 mètres ; cibles 1, 2, 3, 4, une boule cible de 100 mm et cible 5 un but.

Position des cibles

- **Cibles 1 et 3** : à 0,70 m de la ligne latérale gauche et à 0,70 m de la 1<sup>ère</sup> ligne ou de la ligne maximum,
- **Cibles 2 et 4** : à 0,70 m de la ligne latérale droite et à 0,70 m de la 1<sup>ère</sup> ligne ou de la ligne maximum,
- **Cible 5** : au centre du rectangle de validité du but.

Pour s'assurer de la validité du tir, le cinquante est tracé devant chaque cible.

Les deux joueurs tirent, l'un après l'autre, deux boules sur chaque cible puis passent à la suivante quel que soit le résultat.

Score : Le tir permet de marquer quand la boule cible ou le but, régulièrement frappé, se perd par rapport au bord extérieur du cercle. La boule ou le but, seulement déplacé dans la cible, est remis en place. But ou carreau rapporte 2 points.

#### ARTICLE 5 - CHAMPIONNAT DÉPARTEMENTAL

- Chaque Comité Bouliste Départemental organise chaque année son championnat

- Les joueurs des équipes participantes doivent obligatoirement être en tenue du haut du corps, uniforme.

##### · RENCONTRES PAR ÉLIMINATION DIRECTE :

Les rencontres en élimination directe, peuvent être organisées en matchs aller et retour suivant un calendrier établi par le CBD. Le goal-average des deux rencontres détermine le vainqueur.

Si égalité sur les deux rencontres : total des scores des matchs aller et retour, une épreuve supplémentaire est disputée :

Après 5 min. d'échauffement :

- A- Sur une cible de point tracée et placée au centre du rectangle de validité du but, sera jouée une série supplémentaire de 5 boules AU POINT par cinq joueurs DIFFÉRENTS de chaque équipe (dont au moins un 4<sup>ème</sup> division), les biberons n'étant pas pris en compte et
- B- Sur une boule cible tracée et placée au centre, 5 boules de TIR par cinq joueurs DIFFÉRENTS de chaque équipe (dont au moins un 4<sup>ème</sup> division), les carreaux n'étant pas pris en compte.

NB. Un joueur peut participer au point et au tir. L'équipe qui joue en 1<sup>er</sup> est désignée par tirage au sort. Un joueur de chaque équipe joue alternativement dans l'ordre fixé par l'équipe lors de la désignation des joueurs participant à cette épreuve

- Est déclarée vainqueur l'équipe qui a réussi le plus de boules sur les 10 jouées.

Cette épreuve est renouvelée en cas de nouvelle égalité avec des joueurs qui peuvent être différents de ceux ayant joué la série précédente.

· AUTRES MODALITÉS POUVANT ÊTRE MISES EN PLACE A L'INITIATIVE DES CBD :

- Rencontres en groupe : chaque équipe rencontrant les autres équipes du groupe en match aller et retour ou en un seul match sur terrain neutre ou non. Le classement général se fait après chaque rencontre, par addition de points, les victoires rapportant 3 points, les nuls 2 points, les défaites 1 point et les forfaits 0 point. Il est tenu compte du goal-average pour départager deux équipes à égalité (goal-average du classement final et, en cas de nouvelle égalité, goal-average avec l'ASB égalitaire).
- Rencontres en poules (type poule de 4) avec matchs simples ou aller et retour.
- Rencontres en un seul match sur terrain neutre.
- Après les premières phases qualificatives, les rencontres doivent se disputer en matchs aller et retour sauf pour les ½ finales et finales qui se déroulent souvent groupées dans un même site avec la participation de 4 équipes et élimination directe.
- L'arbitre ou le délégué est désigné par le CBD pour chaque rencontre.

#### **ARTICLE 6 - CHAMPIONNAT RÉGIONAL**

- Chaque Comité Régional organise chaque année, dans les délais fixés par la FFSB, son Championnat Régional.
- Les joueurs des équipes participantes, doivent obligatoirement être en tenue du haut du corps, uniforme.
- Seules les AS qualifiées au niveau des CBD ou Districts constituant le Comité Régional, y participent. Les CBD ou Districts, doivent transmettre au CR tous les renseignements concernant ces AS qualifiées et notamment les coordonnées du responsable de l'ASB.
- Les rencontres sont organisées en match qualificatif sur une journée ou un week-end.

#### **ARTICLE 7 - RENCONTRES INTER-REGIONALES 1<sup>ère</sup> 2<sup>ème</sup> PHASES**

- La FFSB organise chaque année, les rencontres inter-régionales en match qualificatif
- Les arbitres et délégués de ces phases sont désignés par la FFSB.
- Les joueurs des équipes participantes, doivent obligatoirement être en tenue du haut du corps, uniforme.

#### **ARTICLE 8 - CHAMPIONNAT DE FRANCE**

- Les ASB qualifiées en 2<sup>ème</sup> phase, disputent la FINALE du Championnat de France qui se déroule lors de la finale du championnat de France des Vétérans.
- Les joueurs des équipes participantes doivent obligatoirement être en tenue uniforme (Cf. Art 68 – Chapitre 5). Sur leur tenue, les joueurs doivent porter, si possible, un écusson de leur CBD ou de leur CR/CS d'appartenance.
- La FFSB participe financièrement à hauteur d'un maximum de 10 joueurs et (un manager responsable), pour récompenses et indemnités.



**Annexe 5 - CHAMPIONNAT DES CLUBS  
ELITE 1-2, NATIONAL 1-2-3-4, FEMININ ELITE 1- 2, FEMININ NATIONAL 1**

**PREAMBULE :**

L'organisation de ce championnat est confiée à la commission du « Championnat des Clubs ».

Chaque fois que nécessaire, la Fédération se réserve le droit de statuer.

L'homologation, le contrôle des résultats, le bon déroulement du championnat et des rencontres ainsi que l'établissement des classements sont du ressort de la commission du « Championnat des Clubs ».

Le championnat des clubs sportifs est ouvert aux équipes d'AS des pays limitrophes (sauf Italie). Elles ont la possibilité de disputer le championnat dans son intégralité.

**A - LA RENCONTRE**

**ARTICLE 1 : CONTENU DES RENCONTRES**

<b>Elite 1 et Elite 2</b>			
1 <sup>er</sup> tour	<del>1 Tir progressif (6 alvéoles)</del> <del>1 Tir rapide en double</del>	1 Simple – 1 Double (Durée 1h30) 1 Triple – 1 Combiné	Pour chaque épreuve :  Victoire = 3 points  Nul = 2 points  Défaite = 0 point si écart > 4 points 1 point si écart ≤ 4 points
2 <sup>ème</sup> tour	<del>2 Combinés</del> <del>1 Point de précision</del> <del>2 Tirs de précision</del>	1 Tir progressif (6 alvéoles) 1 Tir rapide en double	
3 <sup>ème</sup> tour	<del>1 Tir progressif (6 alvéoles)</del> <del>1 Tir rapide en double</del>	2 Tirs de précision	
4 <sup>ème</sup> tour	<del>1 Simple</del> <del>2 Doubles (Durée 1h30)</del> <del>1 Triple</del>	1 Tir progressif (3 alvéoles) 1 Tir rapide en double	
5 <sup>ème</sup> tour		1 Simple – 1 Double (Durée 1h30) 1 Triple – 1 Combiné	
<b>National 1 et National 2</b>		<b>National 1</b>	
1 <sup>er</sup> tour	<del>1 Tir progressif (3 alvéoles)</del> <del>1 Tir rapide en double</del>	1 Simple – 1 Double (Durée 1h30) 1 Triple – 1 Combiné	Pour chaque épreuve :  Victoire = 3 points  Nul = 2 points  Défaite = 0 point si écart > 4 points 1 point si écart ≤ 4 points
2 <sup>ème</sup> tour	<del>2 Combinés</del> <del>1 Point de précision</del> <del>2 Tirs de précision</del>	1 Tir progressif (3 alvéoles) 1 Tir rapide en double	
3 <sup>ème</sup> tour	<del>1 Tir progressif (6 alvéoles)</del> <del>1 Tir rapide en double</del>	2 Tirs de précision	
4 <sup>ème</sup> tour	<del>1 Simple</del> <del>2 Doubles (Durée 1h30)</del> <del>1 Triple</del>	1 Tir progressif (3 alvéoles) 1 Tir rapide en double	
5 <sup>ème</sup> tour		1 Simple – 1 Double (Durée 1h30) 1 Triple – 1 Combiné	
<b>National 3 et National 4</b>		<b>National 2 et National 3</b>	
1 <sup>er</sup> tour	<del>1 Tir progressif (3 alvéoles)</del> <del>1 Tir rapide en double</del>	1 Simple – 1 Double (Durée 1h30) 1 Triple – 1 Combiné	Pour chaque épreuve :  Victoire = 3 points  Nul = 2 points  Défaite = 0 point si écart > 4 points 1 point si écart ≤ 4 points
2 <sup>ème</sup> tour	<del>2 Combinés</del> <del>1 Point de précision</del> <del>2 Tirs de précision</del>	1 Tir progressif (3 alvéoles) 1 Tir rapide en double	
3 <sup>ème</sup> tour	<del>1 Tir progressif (3 alvéoles)</del> <del>1 Tir rapide en double</del>	2 Tirs de précision	
4 <sup>ème</sup> tour	<del>1 Simple</del> <del>2 Doubles (Durée 1h30)</del> <del>1 Triple</del>	1 Tir progressif (3 alvéoles) 1 Tir rapide en double	
5 <sup>ème</sup> tour		1 Simple – 1 Double (Durée 1h30) 1 Triple – 1 Combiné	

Féminin Elite 1			
1 <sup>er</sup> tour	1 Tir progressif (3 alvéoles) 1 Tir rapide en double	1 Simple – 1 Double (Durée 1h30) 1 Triple – 1 Combiné	Pour chaque épreuve :  Victoire = 3 points  Nul = 2 points  Défaite = 0 point si écart > 4 points 1 point si écart ≤ 4 points
2 <sup>ème</sup> tour	2 Combinés 1 Point de précision 2 Tirs de précision	1 Tir progressif (3 alvéoles) 1 Tir rapide en double	
3 <sup>ème</sup> tour	1 Tir progressif (3 alvéoles) 1 Tir rapide en double	2 Tirs de précision	
4 <sup>ème</sup> tour	1 Simple 2 Doubles (Durée 1h30) 1 Triple	1 Tir progressif (3 alvéoles) 1 Tir rapide en double	
5 <sup>ème</sup> tour		1 Simple – 1 Double (Durée 1h30) 1 Triple – 1 Combiné	

Féminin Elite 2 et Féminin National 1			
1 <sup>er</sup> tour	1 Tir rapide en simple 1 Tir rapide en double	1 Simple – 1 Double (Durée 1h30) 1 Triple – 1 Combiné	Pour chaque épreuve :  Victoire = 3 points  Nul = 2 points  Défaite = 0 point si écart > 4 points 1 point si écart ≤ 4 points
2 <sup>ème</sup> tour	2 Combinés 1 Point de précision 2 Tirs de précision	1 Tir progressif (3 alvéoles) 1 Tir rapide en double	
3 <sup>ème</sup> tour	1 Tir progressif (3 alvéoles) 1 Tir rapide en double	2 Tirs de précision	
4 <sup>ème</sup> tour	1 Simple 2 Doubles (Durée 1h30) 1 Triple	1 Tir rapide (1 alvéole) 1 Tir rapide en double	
5 <sup>ème</sup> tour		1 Simple – 1 Double (Durée 1h30) 1 Triple – 1 Combiné	

Sauf spécification particulière, les termes joueur(s) et tireur(s) s'appliquent indifféremment aux masculins et aux féminines.

**NB : en Elite 1&2 et en Féminin Elite 1, les 2 tirs progressifs devront être disputés par 2 joueurs différents. Pour le point et le tir de précision 1 seul commissaire par club.**

## ARTICLE 2 : QUALIFICATION DES JOUEURS

### 2.1 - Peuvent participer :

- Les joueurs adultes et jeunes « Licenciés Club » au sein du Club.
- Les joueurs adultes « Licenciés compétition FFSB Traditionnel » au sein d'une AS et qui sont « Licenciés Club »

Les joueurs des catégories G -18, et F -18, doivent être surclassés médicalement.

Les féminines et les jeunes qui participent aux championnats Seniors Masculins (Elite à Nat. 4) pratiquent les mêmes épreuves que les hommes.

### 2.2 - N'ont pas le droit de participer :

- Les joueurs titulaires d'une licence rouge (Club).
- L'ensemble des joueurs des catégories jeunes sauf ceux définis ci-dessus.

### 2.3 - Les joueurs et les équipes II et +

Le club ayant au moins deux équipes engagées dans l'un des championnats pourra utiliser un joueur et un seul ayant évolué en équipe de niveau supérieur dans un championnat de niveau inférieur mais ce joueur ne pourra participer qu'à 2 épreuves dont une seule individuelle maximum (épreuve d'appui comprise).

Est considéré comme « ayant évolué en équipe de niveau supérieur » le joueur ayant déjà participé effectivement à 4 matchs de ladite équipe supérieure.

Un remplaçant qui ne rentre pas en cours de match n'est pas comptabilisé comme joueur « ayant évolué » dans une équipe.

**Une féminine ayant joué une rencontre de club féminin ne peut plus intégrer une équipe masculine.**

En cas d'infraction, voir sanctions (annexe 5 art.10-8).

### 2.4 - Participation à plusieurs championnats

Entre le jeudi et le dimanche, un joueur ne peut pas faire deux rencontres dans des championnats de Clubs Sportifs différents.

En cas de report, la date officielle du calendrier sert de référence.

## ARTICLE 3 : AVANT LA RENCONTRE

### 3.1 - Préparation du match

Les organisateurs (club qui reçoit) sont responsables des installations qui doivent être accessibles (ouverture du boudrome) au moins une heure avant le début de la rencontre. Les installations et les jeux doivent être laissés à disposition des équipes de 10h30 à 12h00 si elles en ont effectué préalablement la demande aux clubs recevant.

#### **a) Emplacement de la table de marque**

Afin de suivre et diriger la compétition en toute sérénité, le délégué doit être placé dans des conditions adéquates, c'est-à-dire obligatoirement sur une table isolée du public, des joueurs et des dirigeants (y compris officiels et organisateurs). Seuls y ont accès les arbitres et les 2 managers (pour donner la composition de leur équipe pour chaque tour et pour les tirages au sort).

#### **b) Emplacement réservé à la Presse**

S'il n'y a pas de table réservée à la presse, les organisateurs veillent à ce que les journalistes puissent être placés dans les meilleures conditions d'exercice de leur travail.

#### **c) Bancs de touche**

Ils doivent aussi réserver, pour chaque équipe, un "banc de touche" en bordure de jeu.

#### **d) Entraînement avant le match - Préparation des terrains**

~~Une heure 30 mn~~ avant le début de la rencontre, l'entraînement est possible pour les 2 équipes sur les jeux prévus pour le match.  
~~Le délégué arrête cet entraînement avec boules 10 minutes avant le début de la rencontre.~~  
~~Les joueurs peuvent poursuivre leur échauffement sur les jeux, sans boules.~~

#### **e) Matériel utilisé**

Le matériel utilisé doit être conforme aux normes dictées ou reprises par la FFSB :

- *Les tapis* : Ils doivent posséder les caractéristiques techniques définies dans le R.T.I. De la craie permettant de juger la validité du tir doit être prévue. Des sous tapis de protection homologués peuvent être utilisés.
  - *Les boules cibles* : Il est obligatoire d'en posséder 8 (2 pour chaque tapis).
  - *Les boules obstacles* : au moins 2.
  - *Les buts* : 1 blanc et 1 rouge.
  - *Les porte-boules* : Ils doivent être réglables en hauteur entre 60 et 100 centimètres et avoir une bonne stabilité (voir page 53 du RTI).
- N.B.** : Chaque tireur peut utiliser ses propres porte-boules.
- *Les traceurs* : Ils doivent obligatoirement posséder une pointe qui trace la cible.

Si le club qui reçoit n'a pas le matériel nécessaire au déroulement d'une épreuve, celle-ci est perdue pour lui.

En cas de matériel en limite de conformité, le signaler sur la feuille de match. La commission du championnat des clubs fera le suivi nécessaire.

#### **Matériel préconisé :**

- Horloge *avec chronomètre électronique.*
- Marqueurs de scores.

### **3.2 - Admission des joueurs dans le match**

#### **a) Dépôt des licences - Déclaration des officiants**

LE DELEGUE convoque les deux managers à la table de marque afin qu'ils remplissent et transmettent la liste des joueurs susceptibles de participer à la rencontre ainsi que la fiche navette.

#### **DEROULEMENT de la procédure**

I. Les managers fournissent la liste sur laquelle sont inscrits les noms des joueurs par ordre alphabétique (capitaine en premier)

II. ~~Trente~~ **Quinze** minutes avant le début de la rencontre, doivent être déposées à la table de marque par chaque manager :

- Les licences des membres de l'équipe. (*Voir absence de licence alinéa B ci-après*). Par la suite plus aucune licence ne sera acceptée.
- La liste nominative de tous les joueurs susceptibles de participer à la rencontre. Le manager qui souhaite prendre part à la rencontre inscrit son nom en dernier.
- Le délégué procède au contrôle des licences avec le ou les arbitres et les 2 managers.

#### **RESERVES sur la qualification des joueurs**

Deux situations :

1. Les licences et la liste des joueurs sont reconnues conformes.
  - Le délégué barre en diagonale la fiche, mentionne R.A.S. et signe au bas de cette page
2. Des réserves sont émises sur la validité des licences et la composition d'équipes.
  - Motivation des réserves sur le bas de la fiche, sans rajout, ni rature.
  - Signatures du manager, de l'arbitre et du délégué au bas de la fiche

Après ces validations 1 (ou) et 2 aucune réserve ne pourra être formulée sur la validité des équipes et des joueurs.

Seules seront recevables les réserves sur le déroulement technique de la rencontre (sur les emplacements prévus des feuilles de match).

#### **AUTRES FORMALITES concernant le dépôt des licences :**

Le manager doit déposer sa licence FFSB (même s'il ne joue pas) ainsi que celles de tous les joueurs et des personnes citées ci-dessous.

- Le juge de ligne : il doit être licencié à la FFSB et devra déposer sa licence même s'il ne participe pas à la rencontre. S'il est choisi parmi les joueurs, il ne peut pas participer aux ~~4<sup>es</sup> et 3<sup>es</sup> tours~~ **2<sup>es</sup> et 4<sup>es</sup> tours.**
- Les deux commissaires : ils doivent être licenciés à la FFSB et devront déposer leur licence même s'ils ne participent pas à la rencontre. Les commissaires s'ils sont choisis parmi les joueurs, ne peuvent pas participer aux ~~4<sup>es</sup> et 3<sup>es</sup> tours~~ **2<sup>es</sup>, 3<sup>es</sup> et 4<sup>es</sup> tours. Seulement un des deux commissaires ne peut pas participer au troisième tour.**
- L'entraîneur si celui-ci accède au banc de touche, il doit être licencié à la FFSB et devra déposer sa licence.

Le délégué conserve ces licences jusqu'à la fin de la rencontre.

### **b) Absence de licences au moment du dépôt**

Toute absence de licence interdit au joueur de participer à la rencontre. S'il est présent et peut justifier de son identité, le capitaine ou le manager de l'équipe peut établir une attestation écrite sur l'honneur au moment du dépôt certifiant que ce joueur est bien licencié dans ce Club et qu'il a subi le contrôle médical requis. Ce joueur ou ce Club versera une amende de 30 €, par chèque bancaire, au délégué, lequel délivrera un récépissé. Une fois ces formalités accomplies, le joueur sera autorisé à participer mais cette permission sera mentionnée sur la feuille de match.

### **c) Participation du manager à la rencontre**

Le manager doit être licencié compétition à la FFSB. Pour participer à une ou plusieurs épreuves du match il doit être licencié dans ce Club. Dans ce cas, il doit déléguer ses fonctions à un tiers inscrit sur la feuille de match.

## **3.3 - Anomalies et absences**

### **a) Absence d'arbitre**

En cas d'absence d'un arbitre, le délégué peut prendre toutes les dispositions qu'il juge utiles. Parmi celles-ci :

**1 - Arbitre assesseur** : demander si un arbitre diplômé est présent dans l'assistance.

Sinon, demander aux 2 clubs de désigner un juge de ligne supplémentaire, ces 2 personnes officiant aux tapis adverses.

**2 - Arbitre principal** : le remplacer par l'arbitre assesseur et procéder comme ci-dessus.

**3 - Absence des 2 arbitres** : chaque équipe désignera 2 juges de lignes qui cogèreront en accord avec le délégué le déroulement de la rencontre.

### **b) Absence du délégué**

En cas d'absence du délégué, l'arbitre principal peut prendre les dispositions qui éviteront le report du match ou une réclamation. Parmi celles-ci :

• Demander si un délégué diplômé est présent dans l'assistance

• Sinon demander aux 2 clubs de désigner chacun une personne (déjà aguerrie) et ces 2 personnes codirigeront la rencontre.

**NB** : En Nat 1, Nat 2, Nat 3, **Nat 4**, F Elite 2 et FN1, si le délégué du club a signalé son absence avant ladite journée le club jouant à domicile doit trouver un remplaçant à ce délégué défaillant.

### **c) Précautions**

Placé devant l'une des situations évoquées ci-dessus, le délégué (ou son remplaçant) doit prendre des précautions pour éviter toute contestation ultérieure.

Pour cela, avant le début de la rencontre, il porte sur le rapport de la feuille de match les explications précisant les conditions nouvelles dans lesquelles la rencontre va se disputer. Il demande ensuite aux 2 capitaines de signer, sous ses explications, pour donner leur accord à débiter et à terminer la rencontre dans ces nouvelles conditions.

La rencontre peut alors débiter.

## **ARTICLE 4 : DEROULEMENT**

### **4.1 - Remise de la composition des équipes (avant chaque tour)**

A la fin de chaque tour, le manager doit remettre au délégué la fiche de compétition comportant les noms des joueurs qui vont disputer le tour suivant. (10 mn avant le début de la rencontre pour le premier tour)

Une fois cette fiche donnée, aucun changement n'est autorisé.

### **4.2 - Participation des joueurs aux épreuves.**

A chaque tour, un joueur ne peut participer qu'à une épreuve.

### **4.3 - Tenues vestimentaires**

Le manager veillera à ce que tous ses joueurs **et lui-même** portent la tenue du club durant toute la durée du match.

La tenue peut comporter : un haut léger (polo ou chemise), un haut plus chaud (sweat ou survêtement ou pullover), un pantalon, un short, et éventuellement un débardeur pour les tirs en course (identiques lors d'une course en double). Les manches peuvent être indifféremment courtes ou longues.

Ces dispositions s'appliquent à chaque tour de la rencontre pour l'ensemble des jeux.

Pour les clubs de l'Elite (1 et 2 masculins, féminines) toutes les personnes autorisées, officiant sur le terrain (ramasseurs, juges de lignes) doivent porter la tenue du club.

#### Règlement sur les tenues dans les rencontres de clubs

~~Lors d'une rencontre de clubs, les deux équipes doivent porter les couleurs de leur club.~~

~~Si les maillots sont de mêmes couleurs ou de couleurs prêtant à confusion, l'équipe visiteuse devra se munir de maillots de couleurs parfaitement distinctes.~~

~~Pour le cas où l'équipe visiteuse se présenterait sans maillots différents, l'équipe locale mettra à disposition de l'équipe visiteuse un jeu de maillots (14 pièces) de couleurs parfaitement distinctes que cette dernière ne pourra refuser.~~

~~En cas de match sur terrain neutre, les deux équipes doivent s'informer mutuellement des couleurs des maillots qu'elles porteront le jour du match, au plus tard une semaine avant la rencontre. Si malgré tout, les deux équipes en présence ont des maillots de mêmes couleurs ou de couleurs prêtant à confusion, le délégué exigera de l'équipe qui a effectué le plus petit déplacement, qu'elle porte des maillots de couleurs parfaitement distinctes de celles de son adversaire. Si une équipe refuse de se conformer aux dispositions précédentes, l'arbitre ne fera pas disputer la rencontre. L'équipe qui n'aura pas respecté ce règlement sera passible de sanctions.~~

~~Le kilométrage sera déterminé selon la référence du site internet : [www.viamichelin.com](http://www.viamichelin.com) – itinéraire le plus rapide.~~

~~Pour faciliter ce règlement, toutes les équipes inscrites, aux divers championnats, devront à l'inscription fournir une photographie du maillot utilisé pour la saison.~~

#### 4.4 - Présentation des équipes

A la fin de l'échauffement du 4<sup>ème</sup> tour à la fin de la pause entre les tours 2 et 3, les joueurs retournent sur leur banc. A l'appel du délégué, ils rentrent sur leur jeu respectif, puis sont présentés à leur tour, les remplaçants et l'encadrement.

#### 4.5 - Attribution de carton

Les arbitres doivent faire usage des cartons, prévus dans la réglementation, chaque fois qu'ils le jugeront utile, à l'égard des joueurs, des managers et des dirigeants.

Tout joueur, manager, dirigeant destinataire d'un carton rouge ou d'un 2ème carton jaune, sera immédiatement exclu. Il ne pourra plus accéder ni aux jeux, ni aux bancs réservés aux équipes.

Le nom du (des) joueur sanctionné devra être mentionné sur la feuille de match

#### 4.6 - Incidents en cours de rencontre

En cas d'incident durant le match, le délégué doit en faire le rapport dans le cadre de la feuille de match réservé à cet effet avant toutes inscriptions ou signatures des personnes habilitées (arbitres et capitaines).

Si l'incident est grave, il en fait obligatoirement le rapport (comme ci-dessus), co-signé avec l'arbitre (bien mentionner les noms des déclarants).

#### 4.7 - Attribution des jeux

Le manager du club recevant communique au délégué et avant le début de l'échauffement la numérotation des jeux et la configuration dans laquelle il envisage le déroulement de la rencontre en fonction des contraintes (jeux indisponibles, matchs en parallèles...).

Dans la mesure du possible :

- Pas de tirs en course sur les jeux extrêmes,

En cas de difficultés ou circonstances particulières, le délégué, en accord avec l'arbitre pourra apporter des modifications.

### ARTICLE 5 : Après la rencontre

#### 5.1 – Signatures

a) La rencontre terminée, il convient que chacune des parties atteste de son bon déroulement. Les 2 capitaines, en présence l'un de l'autre, signent sur l'emplacement marqué à cet effet, après qu'ils aient porté observations ou réclamations, s'ils en éprouvent le désir.

Si l'une des équipes (ou les deux) désire (nt) faire une observation ou porter réclamation, son capitaine indique la nature de celle-ci (nom et signature à l'appui).

Il rédige ensuite ses observations sur un feuillet libre (toujours nom et signature à l'appui) qui sera joint à la feuille de match. Cette réclamation ne sera pas prise en considération par la FFSB si elle n'est pas confirmée sous 48 heures au maximum par une lettre à laquelle devra être obligatoirement joint un chèque bancaire de 100 € à titre de caution.

Cette réclamation devra préciser si un représentant du club demandeur souhaite être entendu par la commission du Championnat des Clubs chargée de son examen.

Dans cette éventualité un représentant du club adverse devra avoir la possibilité d'être entendu par la même commission.

S'il s'avère, après accomplissement de la procédure, que la réclamation était fondée, la caution sera restituée.

Toute réclamation portant sur l'arbitrage sera systématiquement déclarée irrecevable, les décisions rendues par les arbitres étant sans appel.

b) Signent alors, en bas de page, l'arbitre et son assesseur. S'il a « donné » un ou des cartons jaunes ou rouges, l'arbitre demande au délégué de le mentionner sur le rapport avec les motifs de l'attribution et signe en face.

c) Le délégué signe toujours le dernier en veillant à ce que plus aucune inscription ne soit portée sur la feuille de match sans oublier de barrer les cadres non remplis et de porter la mention RAS à l'intérieur.

d) Toute personne ayant signé la feuille de match ne peut plus y porter la moindre observation (même pour répondre à un adversaire).

e) Toute contestation ou réclamation d'un club, concernant le match, postérieure à la signature de son capitaine ne sera plus recevable.

Pour chaque responsable (délégué, arbitre, capitaine), sa signature en bas de page atteste du déroulement effectif et complet du match. Elle ne l'engage pas sur les observations ou les réclamations portées par un tiers qui en assume, seul, la responsabilité.

#### 5.2 - L'après match

a) Tout incident survenant après la proclamation du résultat du match (dans les vestiaires, par exemple), ne devra pas être rapporté au dos de la feuille de match, mais relaté sur un feuillet libre identifié (nom et signature de son rédacteur) adressé à la FFSB par son rédacteur sous 48 heures qui transmettra à la commission du Championnat des Clubs.

b) Toute réclamation sera examinée par le Bureau exécutif, qui jugera, au vu des différents rapports, de la suite devant lui être réservée.

#### 5.3 - Gestion des cartons (voir annexe 12)

### B - LES EPREUVES

#### ARTICLE 6 : TIR ~~ET POINT~~ DE PRECISION

## ~~I) — DISPOSITIONS COMMUNES :~~

### **DISPOSITIONS SPECIFIQUES AU TIR DE PRECISION :**

#### **6.1 Principe ~~des épreuves de l'épreuve~~**

Chaque joueur tire (~~ou pointe depuis des zones prédéfinies pour le point de précision~~) 11 boules, en alternance avec son adversaire, sur des cibles dont les valeurs et positions sont définies :

- par le RTI, Article 54 p. 47 ~~pour le Tir de Précision~~
- ~~par les documents annexés à la RS pour le Point de Précision~~

#### **6.2 Ordre des épreuves**

~~Simultanément avec les combinés, 1 point de précision puis 2 tirs de précision~~

#### **6.3 Déroulement ~~des épreuves de l'épreuve~~**

- Nombre de boules : Chaque joueur utilise 4 boules. Il est interdit de changer une ou plusieurs boules pendant l'épreuve
- L'échauffement ~~est de 10 min pour l'épreuve de point et de 5 min pour l'épreuve de tir.~~
- Le joueur ayant obtenu le plus grand nombre de points est déclaré vainqueur. Le match nul est admis.
- Si un joueur réussit la totalité de ses 11 boules (37 pts ~~au Tir, 50 pts au Point~~), il poursuit l'épreuve en rejouant sur la Cible 1, puis en cas de réussite sur les suivantes. L'épreuve prend fin au 1<sup>er</sup> échec.

#### **6.4 - Personnel sur le terrain**

- L'arbitre N° 1 se place à la hauteur du tapis (ou de la cible), pour diriger l'épreuve, juger de la validité du tir (~~ou du point~~), indiquer les tirs (~~ou les points~~) non valables en levant un drapeau.
- Un juge de ligne (si l'arbitre le demande), pour aider à remettre en place les objets cibles ou obstacles ~~et entretenir la cible (point de précision)~~
- ~~L'arbitre N° 2 (lorsqu'il n'est pas appelé à arbitrer dans l'un des combinés), vérifie le respect de la ligne pied de jeu.~~
- 2 commissaires (1 de chaque club), placés en bordure des jeux, assurent la notation de l'épreuve sur les 2 feuilles de résultats (club A - club B).
- 2 marqueurs en fond de jeu pour l'affichage du score.
- 2 joueurs pour remonter les boules de leurs partenaires respectifs.

#### **6.5 Position des boules et des joueurs**

- En toutes circonstances, les boules non jouées sont placées sur les porte-boule, du côté du jeu opposé à celui où est placé le tapis ou la cible.
- En attendant son tour, l'adversaire ne doit pas gêner le joueur ; il se tient à l'écart, au fond du jeu, du côté opposé à celui où est placé le tapis ou la cible.
- Avant ou après avoir joué sa boule, le joueur ne doit pas franchir la 1<sup>ère</sup> ligne (côté tapis ~~ou cible~~).

#### **6.6 Retards**

Au premier appel, le joueur dispose de 2 min pour se présenter sur le terrain. En cas d'absence, il est rappelé une deuxième fois lorsque la 1<sup>ère</sup> boule a été jouée par son adversaire. Il est alors autorisé à jouer en commençant à la cible suivante. S'il est toujours absent, il est éliminé et l'autre joueur doit terminer l'épreuve.

#### **6.7 Conditions particulières**

Si un incident fortuit survient en cours d'épreuve (panne de courant, orage, etc.), se reporter aux dispositions du RTI applicables au tir de précision (Art. 54 - point 6).

#### **6.8 Simultanéité avec les combinés**

~~Compte tenu du déroulement simultané « précisions et combinés », les commentaires éventuels du délégué au micro, ne doivent pas gêner l'évolution des joueurs de combinés.~~

~~L'information de la progression des scores est donnée par afficheur (fond de jeux, électronique, etc....) manœuvré par 2 marqueurs. Ceci à titre indicatif, seules les fiches techniques remplies par les 2 commissaires font référence.~~

~~Toujours pour la même raison, le « feu vert » donné par l'arbitre pour indiquer au joueur qu'il peut pointer ou tirer, ne se fait pas par un coup de sifflet, mais par un signe à la convenance de l'arbitre.~~

## ~~I) — DISPOSITIONS SPECIFIQUES AU POINT DE PRECISION :~~

#### **6.9 — Préparation**

~~La cible est tracée et la ou les boules obstacle positionnées comme indiqué sur les documents annexés. La délimitation des zones de pointage (voir document annexé) est effectuée en traçant des segments perpendiculaires à la ligne pied de jeu, repasés à la craie, d'une longueur de 15 et 35cm environ de part et d'autre de celle-ci.~~

#### **6.10 - Déroulement de l'épreuve**

- ~~L'ordre de passage (club A ou club B) est déterminé par tirage au sort.~~

- ~~b) En plus de veiller au respect de la ligne pied de jeu, l'Arbitre N° 2 doit vérifier que le pied avant du pointeur est bien situé dans la zone affectée.~~
- ~~c) Le joueur, avant de jouer une boule, peut pénétrer dans le rectangle central, sans boule en main, pour préparer une donnée (boucher un trou, égaliser le sable) dans la limite de la réglementation.~~
- ~~d) Le ramasseur de boules, équipier du joueur, est autorisé à effacer les traces de boules dans la cible et le rectangle de validité du lancement du but. Il ne peut pas le faire dans le rectangle central.  
Les trois boules utilisées pour la cible 1 et les quatre utilisées pour la cible 2 sont remontées à la main après les pointages sur ces cibles.~~
- ~~e) Au moment du point, seul l'Arbitre peut pénétrer ou demeurer dans le rectangle de 7.50m, côté cible.~~

### **6.11 - Validité du point**

Un point est validé si :

- ~~— la boule s'immobilise dans la cible, suivant la même règle de validité qu'au combiné.~~
- ~~— la ou les boules obstacle n'ont pas été touchées par la boule pointée.~~
- ~~— aucune faute n'a été signalée par l'Arbitre N° 2~~

### **6.12 - Remarque importante :**

~~Les performances des joueurs ne sont pas prises en compte pour l'établissement du « Top » et/ou d'un éventuel record~~

## **II) DISPOSITIONS SPECIFIQUES AU TIR DE PRECISION :**

### **6.13 - Matériel utilisé**

~~Un seul tapis est nécessaire~~ Deux tapis sont nécessaires pour les 2 tirs.

### **6.14 - Déroulement de l'épreuve**

L'ordre de passage (club A ou club B) est déterminé par tirage au sort ~~pour la 1<sup>ère</sup> épreuve et inversé pour la 2<sup>ème</sup>~~  
Les 4 boules sont remontées à la main, après les tirs sur les cibles 4 puis 8.

### **6.15 - Validité du tir - oscillation d'un objet**

Si un objet placé sur le terrain est touché par un autre objet, il est considéré comme déplacé (obstacles des cibles 7 et 8). L'arbitre n'a, en conséquence, aucun contrôle de changement de position (sortie des marques) à effectuer.

Il est aussi considéré comme déplacé s'il oscille par projection de sable. De la même manière, aucun contrôle n'est possible. C'est l'arbitre qui juge.

Par contre, un objet placé dans une alvéole du tapis est considéré comme déplacé s'il quitte définitivement cette alvéole c'est à dire que pour qu'un tir soit validé :

- la cible doit quitter définitivement son alvéole.
- l'obstacle ne doit pas quitter définitivement son alvéole.

### **6.15 - Remarque importante**

Il est indispensable de mettre des chevrons le long des jeux pour éviter toute gêne avec le combiné. L'arbitre est juge de l'emplacement adéquat.

## **ARTICLE 7 : COMBINÉ**

### **7.1 - Déroulement de l'épreuve**

~~L'attribution des jeux se fait par tirage au sort.~~

~~Tirage du club B puis du club A.~~

Le joueur ayant totalisé le plus grand nombre de points est déclaré vainqueur. Le match nul est accepté.

### **7.2 – Recommandations**

Il est nécessaire, afin de bien renseigner les spectateurs, de mettre à jour les tableaux de marquage après chaque boule jouée.

Il est également nécessaire d'afficher le numéro (1 à 8) de la mène en cours, afin de faciliter le suivi de la rencontre.

Possibilité de matérialiser le cercle avec de la peinture ou poudre sachant que le tracé pris en compte est celui fait par la pointe du compas.

### **7.3 – Retards**

Si un joueur se présente en retard, après 10 minutes d'écart toléré, on le pénalise de 2 points toutes les 5 minutes de retard constaté et on supprimera une mène.

Exemple :

Temps écoulé	Points de pénalité	Mènes supprimées
<b>0 à 10 min</b>	0	0
<b>10 à 15 min</b>	2	1
<b>15 à 20 min</b>	4	2
	(et ainsi de suite)	
<b>40 à 45 min</b>	14	7

Au bout de 45 minutes, la partie est perdue sur le score de : 24 à 0.

### **7.4 - Temps mort**

Un temps mort de 1 minute, entre deux mènes, est autorisé par club et par jeu.

Il est demandé à l'arbitre par le manager avant la fin de la mène qui le précède ou au plus tard avant le début d'une nouvelle mène. Cette demande, une fois effectuée, ne peut plus être annulée.

## ARTICLE 8 : TRADITIONNEL

### 8.1 - Jeux utilisés

~~En doubles, l'attribution des jeux se fait par tirage au sort.  
Tirage du club B (doubles) puis du club A.  
Le club recevant choisit les jeux des épreuves.~~

### 8.2 Echauffement

Avant le traditionnel un échauffement, d'une durée de 10 minutes, est accordé.

### 8.3 - Déroulement des parties

Les parties se disputent en 13 points ou 1 h 30 min de jeu suivant les règles du RTI. Le match nul est admis.

### 8.4 - Retards – Pénalités

Les pénalités prévues au Règlement Sportif (annexe V art. 70) s'appliquent. Au bout de 40 minutes, la partie est perdue en simple, en double et en triple, par le score de 7 à 0.

### 8-5 - Remplacement des joueurs

En double et en triple, le remplacement d'un ou plusieurs joueurs en cours de partie est libre mais doit être réalisé entre deux mènes. Au moins un joueur de la formation initiale doit être présent sur le terrain, le ou les joueurs entrants ne doi(ven)t pas avoir participé à une autre épreuve du même tour. Le délégué doit être prévenu, le remplacement devenant effectif au jet de but suivant. Si une équipe se présente avec ~~8~~ 7 joueurs ou moins, tout remplacement est interdit.

### 8.6 - Temps mort

Un temps mort de 1 minute, entre deux mènes, est autorisé par club et par jeu. Il ne prolonge pas la durée de la partie et ne peut pas débiter pendant les 10 dernières minutes du temps prévu.

Il est demandé au délégué ou à l'arbitre par le manager avant la fin de la mène qui le précède ou au plus tard avant le début d'une nouvelle mène. Cette demande, une fois effectuée, ne peut plus être annulée.

## ARTICLE 9 : TIR PROGRESSIF ET TIR RAPIDE (simple et double)

### 9-1 - Dispositions communes

#### a) Terrains de jeu

Le tirage au sort donne ~~l'ordre de passage et~~ l'attribution du jeu. Il y a inversion pour le ~~3<sup>ème</sup>~~ 4<sup>ème</sup> tour.

#### b) Matériel utilisé

- Boules cibles : Il est obligatoire d'en posséder 8 (2 pour chaque tapis).
- Porte boules : Un tireur peut utiliser ses propres porte-boules (validés par les arbitres).
- Tapis : 4 tapis de progressif sont nécessaires pour la confrontation de 2 (ou 4) joueurs.

#### c) Principe des épreuves de tirs progressif et rapide.

- Le tireur ou l'équipe doit toucher réglementairement le plus grand nombre possible de boules dans le temps imparti par le règlement.
- Au départ de l'épreuve, les deux adversaires sont du **même côté du terrain**.

#### d) Echauffement

Le délégué autorise le début des lancers de boules sur les tapis quand tout le personnel chargé de la mise en place des tapis a terminé son travail.

La durée d'échauffement est fixée à 3 minutes.

#### e) Durée de l'épreuve - Score

- Les 2 joueurs attendent le signal de départ, boule en main, au-delà de la ligne maximum (2ème ligne) du même côté du terrain (voir ci-dessus).

L'épreuve débute et prend fin au coup de sifflet du délégué (ou tout autre signal sonore).

L'arbitre peut stopper l'épreuve s'il juge qu'un tireur a "volé" le départ. Un second départ est alors donné. En cas de 2ème "faux départ" du même joueur, celui-ci est disqualifié.

- La durée de l'épreuve a été fixée à 5 minutes.
- Le vainqueur est le tireur (ou l'équipe de relais) ayant totalisé le plus de points.
- Le match nul est admis.

Seules les inscriptions portées sur la fiche technique de résultats sont prises en compte pour valider le score d'une épreuve (le tableau d'affichage n'a qu'une valeur indicative).

#### f) Personnel sur le terrain

Par jeu et par équipe :

- L'arbitre (ou son assesseur) à proximité d'un tapis, coté départ.
- Le juge de ligne (de l'équipe adverse) à l'autre tapis. L'une ou l'autre de ces deux personnes lève un drapeau rouge si le tir n'est pas régulier ou si une faute a été commise.
- 2 commissaires (1 de chaque club), placés pour avoir bien en vue l'arbitre et le juge de ligne, assurent la notation de l'épreuve sur la feuille de résultats.
- 4 ramasseurs de boules (si possible de l'équipe du tireur).



- 1 marqueur, en fond de jeu, pour l'affichage du score.

#### **g) Conditions particulières**

Arrêt du chronomètre : S'il se produit pendant les 30 premières secondes, l'épreuve est interrompue et recommence dans un délai maximum de 5 minutes. En revanche s'il intervient après 30 s, l'épreuve se poursuit avec un chronométrage manuel. Si un autre incident fortuit survient en cours d'épreuve (panne de courant, orage, etc.), celle-ci est annulée. Elle doit reprendre dès que possible avec les mêmes joueurs.

#### **9-2- Dispositions propres au tir progressif**

Après réussite du tireur, l'arbitre (ou le juge de ligne) indique la progression et son sens en venant se placer à la hauteur de la nouvelle case (pour faciliter la remise en place correcte de la boule cible).

#### **9-3 - Dispositions propres au tir rapide en simple.**

Sur chaque tapis de tir la cible est fixe : alvéole 1 pour les féminines, alvéole 3 pour les hommes.

#### **9-4 - Dispositions propres au tir rapide en double.**

- Les zones relais des 2 jeux sont du même côté du terrain.
- Chaque tireur doit tirer ses 4 boules en effectuant 2 tours complets (de 2<sup>ème</sup> ligne à 2<sup>ème</sup> ligne). En aucun cas, il ne peut effectuer 1 seul tour ou plus de 2 tours par relais, sous peine de disqualification de son équipe dans cette épreuve.
- L'arbitre et son assesseur se trouvent toujours du côté de la zone relais pour juger, en plus du tapis, du passage correct du relais.

Les deux joueurs doivent obligatoirement se passer le relais en se touchant la main ou l'avant-bras.

- Pour cette épreuve, il est possible d'utiliser 4 porte-boules par jeu, mais l'équipe ayant fait ce choix doit se munir du matériel supplémentaire.

### **C - LA GESTION**

#### **ARTICLE 10 : REGLEMENTATION GENERALE**

##### **10.1 - Conditions à remplir**

Pour la saison en cours, tout club sportif devra présenter un arbitre et un délégué différent par équipe engagée au sein du club.

Un arbitre ou/et un délégué peuvent être communs à une équipe masculine et féminine.

Une amende sera demandée par manquement pour la première année, ensuite le club ne sera plus admis dans le championnat auquel il participait. Le montant de cette amende est de :

- 300 € pour l'Elite, N1, N2 et FE 1
- 200 € pour les N3 et FE 2
- 100 € pour les N4 et FN 1

Pouvoir utiliser un boulodrome couvert de 4 jeux minimum et dont la température en toute saison ne devra pas être inférieure à 12 degrés Celsius, en cas de nécessité prévoir un chauffage d'appoint. Si cette température n'est pas atteinte suite à une panne en cours de match, la compétition se déroulera normalement jusqu'à son terme.

Cette structure devra être réservée dès parution du calendrier des dates affectées aux Clubs y compris pour les journées dites de repli.

Fournir lors de l'inscription le planning de réservation du boulodrome.

##### **Précisions pour les équipes II :**

- En Elite 1 - 2, Nat 1- 2- 3 et Féminin Elite 1 – 2 : Un Club ne peut avoir qu'une équipe inscrite dans chaque championnat.
- En National 4 3 et Féminin National 1 : Un Club peut avoir plusieurs équipes. Dans ce cas, une seule équipe peut participer à la montée. Lors du premier match les joueurs ayant joués pour une équipe ne pourront jouer dans une autre équipe de ce même championnat.

Une équipe dite de niveau inférieur dans un club ne peut accéder au niveau où évolue une équipe d'un même club, même en cas de descente de celle-ci.

Une équipe première ou supérieure à une autre d'un même club qui descend au niveau d'une équipe d'un même club chasse celle-ci au niveau immédiatement inférieur quel que soit le classement de celle-ci (sauf en N4 et Fém. N1).

La FFSB se réserve le droit de trancher tout problème de répartition ou de regroupement.

Les équipes 2 des clubs évoluant en E1, E2, N1 évolueront au maximum en ~~N2~~ N1, elles pourront disputer les phases finales, mais n'accéderont pas au niveau supérieur.

En féminines les équipes 2 évolueront ~~en FN-1~~ au maximum en Féminin Elite 2, elles pourront disputer les phases finales, mais n'accéderont pas au niveau supérieur.

##### **10.2 – Calendrier**

Le calendrier s'étend du début de la saison sportive à la fin mars en alternance avec le traditionnel. Il est bâti chaque année par la FFSB en fonction des échéances internationales et des fêtes calendaires.

Tout problème d'occupation de boulodrome devra, en premier lieu être porté, par écrit au moment de l'engagement.

La sélection d'une joueuse ou d'un joueur dans une compétition inscrite au calendrier international ou une tournée à l'étranger motivera le report d'un match. Ce report pourra être accordé sur demande écrite du Président du club ou responsable à la commission du Championnat des Clubs (Imprimé disponible pour cela).

A l'établissement du calendrier les équipes 2 devant jouer à domicile à la même date que l'équipe 1, feront leur rencontre le dimanche, ceci dans le seul respect du calendrier.

Pour les équipes disposant d'un boulodrome de 8 jeux ou plus et du matériel nécessaire, les deux rencontres pourront être programmées simultanément.

En cas de situation nécessitant le report, l'inversion ou l'avancement d'horaire d'un match, les clubs disposent d'imprimés spécifiques qui devront transiter par la F.F.S.B. pour validation de cette situation.

Cette demande devra être formulée au moins 3 semaines avant la date de la rencontre, sauf cas de force majeure.

En cas de désaccord entre les 2 clubs sur l'inversion du match, celui-ci se déroulera à la date et à l'heure prévue initialement. A charge du demandant de trouver un boulodrome d'accueil remplissant les règles de conformité.

L'utilisation des dates repli sera réservée uniquement aux cas subits et urgents dûment admis par le Bureau exécutif.

#### **Aucune modification n'interviendra sans l'accord express de la F.F.S.B.**

En E1, E2, N1, N2, N3 et Elite Féminine 1 et 2, il est formellement interdit d'envisager le déplacement d'un match pour un week-end réservé aux concours nationaux. Les fautifs s'exposeront à des sanctions. En ~~N4~~ et FN 1, cette solution est à éviter.

### **10.3 - Report de match pour raison d'intempéries.**

Ce report ne peut être qu'exceptionnel et justifié, à savoir :

- ❖ Le club étant dans l'impossibilité d'effectuer son déplacement devra :
  - **Avertir par mail : Aucune demande par téléphone ne sera prise en compte.**
  - Le responsable FFSB de la Commission du Championnat des Clubs.
  - Le responsable du club recevant.

Cette demande ne pourra être recevable que si elle est adressée dans les 24 h précédant le déplacement (délai maximum)

- Dès le lundi matin le club demandeur devra fournir à la F.F.S.B. les justificatifs : Bulletin météo, ou certificat des autorités attestant des difficultés de circulation.
- ❖ La F.F.S.B. consultera le club recevant pour que celui-ci propose une date de repli, le club demandeur devra s'y soumettre.  
Tant que ces formalités ne seront pas acceptées, le club demandeur aura match perdu, et sera soumis à l'amende forfaitaire en vigueur pour un forfait.
- ❖ Les officiels missionnés par la FFSB (arbitre et délégué) devront être averti par le club recevant dès la connaissance des faits.

### **10.4 - Gain d'une rencontre – Classement**

Le Bonus « Epreuve » s'applique à toutes les oppositions disputées au cours d'une rencontre.

Principe :

- Toute victoire obtenue avec plus de 4 points d'écart donnera 3 points au gagnant et 0 point au perdant.
- Match nul, 2 points pour chaque équipe.
- Toute victoire obtenue avec 4 points ou moins donnera 3 points au gagnant et 1 point au perdant.

Le gain d'un match est déterminé par le cumul des points attribués par les résultats de chacune des épreuves.

Le Bonus « Match » s'applique à l'issue de la rencontre pour le classement général.

Principe :

- Toute victoire obtenue avec plus de 6 points d'écart donnera 3 points au gagnant et 0 point au perdant.
- Match nul, 2 points pour chaque équipe.
- Toute victoire obtenue avec 6 points ou moins donnera 3 points au gagnant et 1 point au perdant.

### **10.5 – Classement**

Le classement est déterminé par le cumul des points acquis par les résultats de chaque match.

Les points de pénalité, pour non-conformité à la réglementation seront retirés afin d'établir le classement général.

En cas d'égalité les équipes seront départagées par :

- 1 – Le nombre de victoires
- 2 - Le goal-average particulier (s'il y a eu matchs aller et retour)
- 3 - Le total des points faits (scores des matchs)
- 4 - Si besoin dans l'ordre et pour l'ensemble des matchs :
  - a. Meilleure performance en tir rapide en double
  - b. Meilleure performance en tir progressif
  - c. Meilleure performance en tir de précision
  - d. Meilleure performance en tir rapide en simple
  - e. Meilleure performance en combiné

### **10.6 – Forfait**

a) Est déclarée forfait par le délégué et l'arbitre, sur le score de 0 à ~~39~~ 42 :

- L'équipe non présente sur le lieu de la rencontre 15 minutes avant le début du match,
- L'équipe présente mais qui refuse de disputer les épreuves pour lesquelles elle possède l'effectif,
- Une équipe ne présentant pas un minimum de 5 joueurs ou joueuses,

Ce forfait entraîne le retrait immédiat de 3 points sur le classement.

#### **b) Amendes**

- **Masculins Elite 1 et 2, National 1- 2 et Féminine Elite 1**

En cas de forfait, une amende de 1 500 € sera exigée et versée à la FFSB sous 15 jours.

- **National 3 et 4 et Féminines Elite 2 et N1**

En cas de forfait, une amende de 500 € sera exigée et versée à la FFSB sous 15 jours.

Si les délais ne sont pas respectés, une amende majorée sera appliquée.

### **10.7 - Epreuve d'appui**

En cas d'égalité parfaite à l'issue d'un match qualificatif (match simple ou match retour), il est fait appel à l'épreuve d'appui.

L'épreuve d'appui est considérée comme une épreuve à part entière du match

**Modalités de déroulement de l'épreuve d'appui :**

- ✓ Chaque équipe désigne 6 joueurs :
- 3 effectueront chacun 1 tir au but, 1 point par tir réussi (Carreau non pris en compte).

- 3 pointeront chacun 1 boule dans une cible, 1 point par boule dans la cible (Biberon non pris en compte). L'ordre de passage des joueurs est fixé par les managers des 2 équipes.
  - ✓ Par **tirage au sort** organisé par le délégué et effectué par l'arbitre en présence des managers des deux équipes **sont déterminés** :
- L'attribution des terrains : Un pour le tir et un pour le point parmi les jeux disponibles à l'exclusion des jeux extrêmes.
- L'ordre des actions qui seront effectuées en alternance : tir et point,
- L'ordre de passage des équipes,
  - ✓ Deux cibles (modèle du combiné) sont tracées au centre du rectangle de validité de lancer du but, sur les 2 terrains retenus ; 1 but blanc est placé en leur centre. Le sens du jeu est le même que celui adopté pour le tir de précision lors du 1<sup>er</sup> tour
  - ✓ 10 minutes d'échauffement, sur les terrains affectés à l'épreuve, sont accordées aux équipes.
  - ✓ Le **joueur N° 1** de l'équipe qui commence pointe ou tire. Le **joueur N° 1 de l'autre équipe** réalise à son tour **la même action**.
  - ✓ Les deux autres **joueurs N° 1** réalisent leur action.
  - ✓ On procède de même pour les joueurs suivants.
  - ✓ Si l'égalité subsiste après le passage des six joueurs de chaque équipe, l'épreuve recommence **dans les mêmes conditions** (jeux, joueurs, alternance et ordre de passage) et s'interrompt dès qu'il y a disparition de la parité (à égalité de boules jouées).

**Exemple** (pour un boulodrome de 8 jeux) :

Jeux retenus : Tir : N° 3, point : N°4

1<sup>ère</sup> action : Point, 2<sup>ème</sup> action : Tir

Ordre de passage : Equipe B puis équipe A

Liste des joueurs		Equipe A	Equipe B
Tireurs :	1	Lucien	Jean
	2	Thierry	Paul
	3	Bernard	Pascal
Pointeurs :	1	Lionel	Kévin
	2	Henri	Xavier
	3	Luc	Benoit

Ordre de passage :

Kévin, Lionel, Jean, Lucien,  
Xavier, Henri, Paul, Thierry,  
Benoit, Luc, Pascal, Bernard,

L'équipe qui totalise le plus grand nombre de points est déclarée vainqueur.

### 10.8 - Contrôle des feuilles de match

Pour toutes les catégories, les feuilles de matchs et documents annexes (liste de composition des équipes, réclamation éventuelle, ...) sont à envoyer à la FFBSB dès la fin de la rencontre pour contrôle et validité.

Toute irrégularité concernant l'utilisation de joueurs ayant participé effectivement au match d'une équipe supérieure sur la feuille de match donnera match perdu à l'équipe fautive sur le score de **39 42** à 0.

### 10.9 – Réclamations et Homologation :

**a)** Les réclamations recevables (article 5), sont traitées par le Bureau exécutif.

Si des faits sont susceptibles de donner lieu à poursuites disciplinaires, le dossier est transmis au Président de la FFBSB.

**b)** Les classements ne seront officiels qu'après homologation des résultats et validation par la Fédération. Les classements et résultats mis en ligne dès le lendemain des rencontres ne sont qu'une information.

### 10.10- Mise en place des championnats Elite (Mas. et Fém.), N1, N2, N3, et FN1

Elle est exécutée par la F.F.S.B. qui doit :

- Effectuer la mise en place des 8 championnats,
- Gérer les montées et les descentes,
- Diffuser les calendriers auprès de SBM, sur le site Internet et auprès des arbitres, des délégués, des LBR, CS et CBD.
- Préparer et superviser l'envoi des dossiers et des courriers.

Réaliser :

- La mise en place du calendrier des poules et des groupes,
- La nomination des délégués,
- La nomination des arbitres,
- L'envoi des dossiers de match,
- La transmission des résultats de chaque journée,
- Le suivi des phases allant vers la finale,
- L'organisation du planning et les horaires des finales,
- Le top Club.

### 10.11 – Nominations

#### a) Le délégué :

• Elite 1 et 2 et Féminin Elite 1: Il est nommé par la FFBSB qui prend en charge ses frais de déplacement (le club qui reçoit prend en charge son repas de midi et sa vacation de ½ journée, celle-ci est versée par la FFBSB mais retenue sur les indemnités du club).

• National 1, N2, N3 et Féminin Elite 2 et N 1 : C'est le(la) délégué(e) actif(ve) du club qui reçoit qui officie selon les directives reçues.

• National **4 3** : Pendant la phase régionale, c'est le(la) délégué(e) actif(ve) du club qui reçoit qui officie selon les directives reçues. En 1<sup>ère</sup> et 2<sup>ème</sup> phases nationales, il est désigné et pris en charge par la FFBSB.

A compter des 1/2 finales la FFBSB nomme le délégué de la rencontre en N1, N2, N3 et FN 1.

#### **b) L'arbitre :**

- Elite 1 et 2, Nat. 1, Féminin Elite 1 et 2 : Il est nommé par la FFSB qui prend en charge ses frais de déplacement (le club qui reçoit prend en charge son repas de midi et sa vacation de ½ journée, celle-ci est distribuée par la FFSB mais retenue sur les indemnités du club).
  - National 2 : Il est nommé par le/la LBR/CS. Ses frais de déplacement sont à la charge de la FFSB
  - National 3 : Il est nommé par le/la LBR/CS. Ses frais de déplacement sont à la charge du CBD ou de la LBR d'appartenance.
- En 1<sup>ère</sup> et 2<sup>ème</sup> phases nationales, 2 arbitres sont désignés et pris en charge par la FFSB.
- ~~• National 4 : Pendant la phase régionale, il est nommé par le/la LBR/CS. Ses frais de déplacement sont à la discrétion du CBD ou de la LBR d'appartenance. En 1<sup>ère</sup> et 2<sup>ème</sup> phases nationales, 2 arbitres sont désignés et pris en charge par la FFSB.~~
- National Féminin 1 : Il est nommé par le CBD (ou par le/la LBR/CS en cas de formation régionale). Ses frais de déplacement sont à la charge du CBD ou de la LBR d'appartenance.

Les vacations versées aux arbitres et délégués désignés par la FFSB seront retenues sur les différents remboursements effectués aux clubs concernés (déplacements et primes de classement). La FFSB versera ces vacations.

Un/une LBR/CS peut nommer un seul arbitre pour chaque match à condition que chaque club désigne 2 juges de lignes qui officieront aux tapis adverses.

L'arbitre supervise alors le travail de ces 4 personnes.

A compter des 1/2 finales la FFSB nomme l'arbitre de la rencontre pour toutes les catégories.

#### **c) L'arbitre assesseur :**

- Elite 1 et 2, Nat. 1 et 2 FE 1 : Il est nommé par le/la LBR/CS. Ses frais de déplacement sont à la charge du CBD ou de la LBR d'appartenance (le club qui reçoit prend en charge son repas de midi)
  - ~~National 3 et FE 2 et FN 1~~ : Il est désigné par le CBD. Ses frais de déplacement sont à la charge du CBD ou de la LBR d'appartenance.
  - National 4 3 : Si le/la LBR/CS a opté pour sa présence, il est désigné par le CBD. Ses frais de déplacement sont à la charge du CBD ou de la LBR d'appartenance. En 1<sup>ère</sup> et 2<sup>ème</sup> phases nationales, 2 arbitres assesseurs sont désignés et pris en charge par le/la LBR/CS. Leurs frais de déplacement sont à la discrétion de ce dernier.
- Un Comité Sportif désigne les deux arbitres en N2, N3, ~~N4~~ et Féminin N1.

#### **d) Superviseur :**

Un superviseur pourra être désigné par la FFSB. Il sera chargé d'observer le comportement des différents acteurs et en fera un rapport à la FFSB.

- e)** Le(s) juge(s) de ligne est (sont) mis à la disposition de l'arbitre par chaque club qui le(s) prend en charge.
- f)** Les commissaires sont mis à la disposition du délégué par chaque club qui les prend en charge.
- g)** Pour les journées finales, la FFSB désigne et prend en charge les responsables et les arbitres.

### **10.12 - Frais de déplacement des clubs**

Une participation aux frais de déplacement calculée au prorata des kilomètres parcourus, et avec l'itinéraire le plus rapide, est versée aux clubs :

- Elite (Seniors et Féminin), N1 N2 et FE 2 : Pour la durée du championnat.
  - National 3 : A partir des 1/8<sup>èmes</sup> 1/16<sup>èmes</sup> de finales et pour les déplacements en poule
  - ~~National 4 : Pour les phases finales et pour les déplacements en poule~~
  - Féminin National 1 : A partir de la 1<sup>ère</sup> phase qualificative et pour les déplacements en poules
- La FFSB est seul juge du montant de cette participation.

### **10.13 - Primes de résultats**

Des primes sont attribuées en fonction des résultats obtenus.

Elles sont révisables chaque année.

Déduction faite pour manquement à la réglementation hors forfait.

### **10.14 – Abandon**

- Tout club ne repartant pas ou abandonnant le championnat pour lequel il était qualifié pourra demander sa réinscription, y compris en ~~N4 N3~~, auprès de la F.F.S.B. qui déterminera les conditions et le niveau de sa réintégration. Il ne pourra disputer le titre de champion de France la première année suivant son abandon
- S'il existe une équipe de niveau inférieur, lors de la saison précédente, celle-ci sera engagée obligatoirement dans la catégorie de l'équipe supérieure abandonnant.
- Si l'abandon survient après la confirmation écrite de son engagement, les dirigeants du club sont appelés à fournir des explications et seront entendus par la Commission du Championnat des Clubs.

## **ARTICLE 11 : REGLEMENTATION PARTICULIERE AU NATIONAL ELITE 1**

### **11.1 – Obligations**

- ~~Jeunes / Consulter Fiche technique N° 5 (une amende de 100 euros par joueur manquant sera appliquée). A la fin du championnat des clubs, ceux qui sont en infraction seront avertis et auront jusqu'à la période des fédéraux pour se mettre en conformité avec la réglementation.~~

### **11.2 - Composition**

Le championnat Elite 1 regroupe 8 clubs

### 11.3 - Planning des rencontres

Les matchs se déroulent le samedi à 13h30 aux dates prévues et réservées chaque année dans le calendrier général de la FFBSB.

### 11.4 - Déroulement :

Première phase : Matches allers et retours

2 groupes de 4 sont constitués selon les classements de l'année précédente, chaque équipe rencontre toutes les autres.

Deuxième phase : Matches allers et retours

Au terme des 6 premières journées, les compteurs sont remis à 0.

Les équipes classées 1<sup>ère</sup> et 2<sup>ème</sup> de chaque groupe à la suite de la première phase jouent le TITRE

Les équipes classées 3<sup>ème</sup> à 4<sup>ème</sup> à la suite de la première phase jouent le MAINTIEN.

Les deux premières équipes du groupe TITRE disputent la finale.

L'équipe classée 1<sup>ère</sup> avant la finale est tête de série pour la Coupe d'Europe des Clubs Champions.

La 2<sup>ème</sup> place qualificative pour la Coupe d'Europe des Clubs Champions revient au champion de France ou au finaliste.

Possibilité de qualification de l'équipe classée 3<sup>ème</sup> à la Coupe d'Europe des Clubs Champions suivant la réglementation FEB en cours.

Les équipes classées 2<sup>ème</sup>, 3<sup>ème</sup> et 4<sup>ème</sup> du groupe MAINTIEN descendent en Elite 2

L'attribution des primes de classement se fera à l'issue du championnat finale comprise.

### 11.5 - Cas particuliers :

Si une équipe abandonne elle est remplacée par le 3<sup>ème</sup>-2<sup>ème</sup> du groupe MAINTIEN.

En cas de problème, la FFBSB se réserve le droit de statuer.

## ARTICLE 12 : REGLEMENTATION PARTICULIERE AU NATIONAL ELITE 2

### 12.1 - Obligations

- ~~Jeunes / Consulter Fiche technique N° 5 (une amende de 100 euros par joueur manquant sera appliquée). A la fin du championnat des clubs, ceux qui sont en infraction seront avertis et auront jusqu'à la période des fédéraux pour se mettre en conformité avec la réglementation.~~

### 12.2 - Composition

Le championnat Elite 2 regroupe 8 12 clubs.

### 12.3 - Planning des rencontres

Les matchs se déroulent le samedi à 13h30 aux dates prévues et réservées chaque année dans le calendrier général de la FFBSB.

### 12.4 - Déroulement :

Première phase : Matches allers et retours

~~2 groupes de 4 sont constitués selon les classements de l'année précédente, chaque équipe rencontre toutes les autres.~~

~~Deuxième phase : Matches allers et retours~~

~~Au terme des 6 premières journées, les compteurs sont remis à 0.~~

~~Les équipes classées 1<sup>ère</sup> et 2<sup>ème</sup> de chaque groupe à la suite de la première phase jouent le TITRE~~

~~Les équipes classées 3<sup>ème</sup> à 4<sup>ème</sup> à la suite de la première phase jouent le MAINTIEN.~~

~~Les deux premières équipes du groupe TITRE disputent la finale et accèdent à l'Elite 1.~~

~~Aucune descente en 2021/2022~~

### **b) Demi-finales aller et retour :**

• 1<sup>er</sup> du groupe 1 contre 2<sup>ème</sup> du groupe 2

• 1<sup>er</sup> du groupe 2 contre 2<sup>ème</sup> du groupe 1

Les premiers de groupe jouent le match retour à domicile.

Le champion de France accède à l'Elite 1

Les 5<sup>èmes</sup> et 6<sup>èmes</sup> de chaque groupe descendent en N1

### 12.5 - Cas particuliers :

Tout club refusant la montée est soumis à la règle de l'abandon.

~~En cas de défection il est fait appel :~~

- ~~Au 3<sup>ème</sup> du groupe MAINTIEN~~

En cas de problème, la FFBSB se réserve le droit de statuer

## ARTICLE 13 : REGLEMENTATION PARTICULIERE AU NATIONAL 1

### 13.1 - Composition

Le championnat de National 1 regroupe ~~14~~ 10 clubs répartis en 2 groupes, ~~1 de 6 et 1~~ de 5.  
La répartition des groupes est faite par la FFSB.

### 13.2 - Planning des rencontres

Les matchs se déroulent le samedi à 13h30, aux dates prévues et réservées chaque année dans le calendrier général de la FFSB.

Le planning de chaque groupe est établi par la F.F.S.B. selon une grille établie informatiquement.

### 13.3 - Déroulement

**a) Groupes :** matchs aller et retour : 2 qualifiés par groupe pour les demi-finales

**b) Demi-finales aller et retour :**

• 1<sup>er</sup> du groupe 1 contre 2<sup>ème</sup> du groupe 2

• 1<sup>er</sup> du groupe 2 contre 2<sup>ème</sup> du groupe 1

Les premiers de groupe jouent le match retour à domicile.

**c) Finale :**

Sur un site commun en une seule rencontre.

Le vainqueur est Champion de France de National 1.

### 13.4 – Montées - Descentes

**a)** Les ~~quatre~~ 1/2 deux finalistes accèdent à l'Elite 2.

**b)** ~~Aucune descente en 2021/2022.~~ Les 4<sup>èmes</sup> et 5<sup>èmes</sup> de chaque poule descendent en N2

**c)** Tout club refusant la montée est soumis à la règle de l'abandon.

**d)** ~~En cas de défection ou d'impossibilité, il est fait appel : • Au meilleur 6<sup>ème</sup> de poule de National 1.~~

En cas de problème, la FFSB se réserve le droit de statuer.

## ARTICLE 14 : REGLEMENTATION PARTICULIERE AU NATIONAL 2

### 14.1 - Composition

Le championnat de National 2 regroupe ~~19~~ 24 clubs répartis en ~~3~~ 4 groupes de ~~6~~ 5 et 1 groupe de 4.

La répartition des groupes est faite par la FFSB.

### 14.2 - Planning des rencontres

Les matchs se déroulent le samedi à 13h30, aux dates prévues et réservées chaque année dans le calendrier général de la FFSB.

Le planning de chaque groupe est établi par la F.F.S.B. selon une grille établie informatiquement.

### 14.3 - Déroulement

**a) Groupes :**

Matchs aller et retour : 2 qualifiés par groupe pour les quarts de finales.

**b) quarts-finales**

Match sec, un premier reçoit un deuxième après tirage au sort.

Deux équipes de la même poule ne peuvent se rencontrer.

**c) 1/2 finale - Tirage au sort intégral**

Deux équipes de la même poule ne peuvent se rencontrer

**Matchs aller et retour (match aller chez le premier tiré.**

**d) Finale :**

Sur un site commun en une seule rencontre.

Le vainqueur est Champion de France de National 2.

### 14.4 - Montées - Descentes

**a)** Les 4 demi-finalistes (~~sauf équipes réservées~~) montent en N1. ~~ainsi que le meilleur perdant des 1/4 finales (club ayant totalisé le plus grand nombre de points. Si toujours égalité nombre de points faits en phase de poules et ensuite meilleure perf en prog en phase de poule).~~

~~Les 2 moins bonnes équipes classées dernières de groupe descendent en National 3.~~

**b)** Les équipes classées ~~dernières~~ 5<sup>ème</sup> et 6<sup>ème</sup> de chaque groupe descendent en National 3.

**c)** Tout club refusant la montée est soumis à la règle de l'abandon.

**d)** En cas de défection ou d'impossibilité, il est fait appel :

• Au meilleur dernier descendant de National 1.

En cas de problème, la FFSB se réserve le droit de statuer.

## ARTICLE 15 : REGLEMENTATION PARTICULIERE AU NATIONAL 3

#### **a) Engagement**

Tout club désirant participer au championnat National 3 dans son/sa LBR/CS doit déposer sa candidature à la FFSB dans les délais fixés.

**Dans une équipe au maximum 3 4 joueurs M1 – M2 – F1 ou F2 peuvent participer à chaque tour d'une rencontre National 3**

Toutefois si une AS engage 2 équipes, une liste nominative des joueurs constituant chaque équipe sera déposée auprès du responsable général des clubs.

Un joueur ne pourra participer qu'avec son équipe.

Chaque LBR/CS doit transmettre à la FFSB le double du bulletin de chacun de ses clubs ou équipes engagées avant la date limite fixée chaque année par la FFSB, avec copie au CBD concerné (généralement avant le début de la saison sportive).

#### **b) Poules et groupes**

~~Chaque LBR/CS doit s'organiser en poules ou en groupes.~~

~~Avec moins de 3 clubs, une LBR sera rattachée à une région voisine (décision FFSB)~~

~~Chaque poule ou groupe joue en rencontres aller-retour entre chacun des clubs. Toute région qui aura plusieurs poules fera disputer des rencontres afin de présenter un champion et un sous-champion régional.~~

#### **c) Responsable de la gestion**

Le Président de la LBR ou CS est chargé :

- de la mise en place des poules.
- de la désignation des arbitres.
- de l'envoi et du suivi des feuilles de match (transmission à la FFSB),
- de l'établissement des classements.
- de la poursuite du championnat jusqu'à la désignation du champion et du sous-champion régional, voire du 3<sup>ème</sup> etc...., si besoin. Il devra communiquer les noms de ces clubs dans les délais prévus, chaque année, par la FFSB. Généralement vers la mi-février (voir la note annuelle précisant, chaque saison, cette date et le nombre de clubs par LBR/CS).

#### **d) Calendrier**

Chaque responsable bâtit son calendrier en respectant la date limite fixée par la FFSB.

- Phase de cadrage et phases finales, se reporter au calendrier établi chaque saison par la FFSB

#### **e) Tenue vestimentaire**

La tenue, qui identifie l'équipe, est au minimum le haut du corps. Pour la finale, se référer à l'article 4.3.

#### **f) Responsable de la rencontre**

Le Président du club est chargé de l'accueil du club adverse et des arbitres. Il s'assurera :

- De la présence du délégué de son club, muni des documents nécessaires à la rencontre.
- Du bon état des installations et du matériel.
- De l'envoi dès la fin de la rencontre de la feuille de match.

#### **g) Réclamation**

~~Devant toute réclamation, le responsable du championnat devra informer le président du LBR/CS qui prendra les dispositions nécessaires au traitement du dossier.~~

### **15.1 - Organisation des phases finales**

**a)** Elles sont organisées sur l'initiative de la FFSB qui a la charge :

- de la constitution des 4 8 groupes des sites de la 1<sup>ère</sup> phase.
- de la mise en place des rencontres, de cadrage si besoin, et sur les sites des 2 phases.
- de la nomination d'un délégué fédéral sur chaque site.
- de la demande de nomination par la FFSB (Commission d'Arbitrage) d'un arbitre sur chaque site.

#### **b) Calendrier - Montées**

Les dates sont fixées chaque année par la FFSB en fonction du calendrier de base pour ne pas gêner les organisations de concours nationaux.

Une équipe II peut participer aux phases finales, mais ne peut pas monter si son équipe première évolue ou évoluera la saison suivante en National 3 2, même en cas de descente de celle-ci en National 4 3.

#### **c) Engagement**

Tout club qui participe aux phases finales et peut prétendre à la montée, doit se mettre en accord avec le règlement de National 2, pour préparer, en cas de victoire, la montée.

**Rappel des principales conditions :**

- Arbitre et délégué.

En cas de défection ou d'impossibilité, voir les principes de remplacement en National 3 2.

#### **d) Déroulement :**

- Qualification et répartition :

Le nombre de clubs qualifiés est de ~~46~~ 32 : les 2 premiers de chaque groupe, les 3<sup>èmes</sup> des groupes de 6 et les 4 meilleurs 3<sup>èmes</sup> des groupes de 5.

- Première phase (1/16<sup>èmes</sup> et 1/8<sup>èmes</sup> ~~et 1/4 de finales~~) :

Quatre Huit sites géographiques réunissant 4 clubs chacun.

Deux matchs le samedi après midi ; les vainqueurs jouent le dimanche matin (*voir qualification en N3, ci-avant art. 16-2.b*).

Le vainqueur est qualifié pour la deuxième phase (soit 4 clubs au total).

- Deuxième phase (1/4 de finales et 1/2 finales):

~~Un~~ Deux sites géographiques réunissant ~~le dernier carré de~~ 4 clubs les 8 premiers clubs.

Deux matchs le samedi après-midi ; les vainqueurs sont qualifiés pour la 1/2 finale du dimanche matin.

La finale : La phase finale se jouera sur le site commun du championnat de France.

Le choix des sites sera fait chaque saison par la FFSB, en tenant compte, si possible, du moindre déplacement.

Les rencontres du matin sont constituées par tirage au sort intégral, sur place, juste avant celles-ci, par l'arbitre, devant les clubs présents.

#### **e) Responsables des rencontres**

Le délégué fédéral a la charge de la ou des rencontres. Il est assisté :

- du responsable de site (pour les installations et le matériel).
- s'il le désire, du délégué de l'un des clubs présents, qu'il peut choisir à son gré.

Il est chargé du retour, dans les meilleurs délais, de la ou des feuilles de match.

L'arbitre et les juges de lignes :

- Pour les tirs en courses, chaque club désigne deux juges de lignes qui officieront aux tapis adverses.
- L'arbitre contrôle le travail des juges de lignes.

#### **15.1 – Composition**

Le championnat National 3 regroupe 28 clubs (4 groupes de 5 et 2 groupes de 4) (voir conditions à remplir article 10.1), répartis dans la mesure du possible en zones géographiques.

La répartition des clubs dans les groupes est faite par la FFSB.

#### **15.2 - Planning des rencontres**

Les matchs se déroulent le samedi à 13h30 heures, aux dates prévues et réservées chaque année dans le calendrier général de la FFSB. Le planning de chaque groupe est établi par la F.F.S.B. selon une grille établie informatiquement.

En phase qualificative, si l'équipe 2 doit jouer à domicile le même jour que l'équipe 1, il y aura inversion des rencontres pour l'équipe 2 lors du tirage.

#### **15.3 – Déroulement**

**a) Groupes :** matchs aller et retour : 2 qualifiés par groupe.

**b) 1/8<sup>ème</sup> de finale (cadrage) :**

Les 4 premiers des groupes de 5 sont exempts

Tirage au sort entre les deux premiers et seconds des groupes de 4 et les 4 seconds des groupes de 5. Deux équipes du même groupe ne peuvent se rencontrer.

**c) 1/4 de finale en match sec :**

Deux équipes du même groupe ne peuvent se rencontrer

**d) Demi-finales en match sec :**

Deux équipes du même groupe ne peuvent se rencontrer

**e) Finale :**

Sur un site commun en une seule rencontre.

Le vainqueur est Champion de France de National 3.

#### **15.3 – Montées - Descentes**

Les quarts de finalistes montent en N2

Tout club refusant la montée est soumis à la règle de l'abandon.

En cas de problème, la FFSB se réserve le droit de statuer.

### **ARTICLE 16 : REGLEMENTATION PARTICULIERE AU NATIONAL 4**

#### **16.1 – Organisation des championnats régionaux**

##### **a) Engagement**

Tout club désirant participer au championnat National 4 dans son/sa LBR/CS doit déposer sa candidature à la FFSB dans les délais fixés.

**Dans une équipe au maximum 3 joueurs M1 – M2 – F1 ou F2 peuvent participer à chaque tour d'une rencontre National 4**

Toutefois si une AS engage 2 équipes, une liste nominative des joueurs constituant chaque équipe sera déposée auprès du responsable général des clubs.

Un joueur ne pourra participer qu'avec son équipe.

Chaque LBR/CS doit transmettre à la FFSB le double du bulletin de chacun de ses clubs ou équipes engagées avant la date limite fixée chaque année par la FFSB, avec copie au CBD concerné (généralement avant le début de la saison sportive).

##### **b) Poules et groupes**

Chaque LBR/CS doit s'organiser en poules ou en groupes.

Avec moins de 3 clubs, une LBR sera rattachée à une région voisine (décision FFSB)

Chaque poule ou groupe joue en rencontres aller-retour entre chacun des clubs. Toute région qui aura plusieurs poules fera disputer des rencontres afin de présenter un champion et un sous champion régional.

##### **c) Responsable de la gestion**

Le Président de la LBR ou CS est chargé :

- de la mise en place des poules.
- de la désignation des arbitres.
- de l'envoi et du suivi des feuilles de match (transmission à la FFSB);
- de l'établissement des classements.



• de la poursuite du championnat jusqu'à la désignation du champion et du sous champion régional, voire du 3<sup>ème</sup> etc. ...., si besoin. Il devra communiquer les noms de ces clubs dans les délais prévus, chaque année, par la FFSB. Généralement vers la mi-février (voir la note annuelle précisant, chaque saison, cette date et le nombre de clubs par LBR/CS).

#### **d) Calendrier**

Chaque responsable bâtit son calendrier en respectant la date limite fixée par la FFSB.

• Phase de cadrage et phases finales, se reporter au calendrier établi chaque saison par la FFSB

#### **e) Tenue vestimentaire**

La tenue, qui identifie l'équipe, est au minimum le haut du corps. Pour la finale, se référer à l'article 4.3.

#### **f) Responsable de la rencontre**

Le Président du club est chargé de l'accueil du club adverse et des arbitres. Il s'assurera :

- De la présence du délégué de son club, muni des documents nécessaires à la rencontre.
- Du bon état des installations et du matériel.
- De l'envoi dès la fin de la rencontre de la feuille de match.

#### **g) Réclamation**

Devant toute réclamation, le responsable du championnat devra informer le président du LBR/CS qui prendra les dispositions nécessaires au traitement du dossier.

### **16.2 – Organisation des phases finales**

**a)** Elles sont organisées sur l'initiative de la FFSB qui a la charge :

- de la constitution des 4 groupes des sites de la 1<sup>ère</sup> phase.
- de la mise en place des rencontres, de cadrage si besoin, et sur les sites des 2 phases.
- de la nomination d'un délégué fédéral sur chaque site.
- de la demande de nomination par la FFSB (Commission d'Arbitrage) d'un arbitre sur chaque site.

#### **b) Calendrier – Montées**

Les dates sont fixées chaque année par la FFSB en fonction du calendrier de base pour ne pas gêner les organisations de concours nationaux.

Une équipe II peut participer aux phases finales, mais ne peut pas monter si son équipe première évolue ou évoluera la saison suivante en National 3, même en cas de descente de celle-ci en National 4.

#### **c) Engagement**

Tout club qui participe aux phases finales et peut prétendre à la montée, doit se mettre en accord avec le règlement de National 3, pour préparer, en cas de victoire, la montée.

#### **Rappel des principales conditions :**

- Arbitre et délégué.

En cas de défection ou d'impossibilité, voir les principes de remplacement en National 3.

#### **d) Déroulement :**

- Qualification et répartition :

Le nombre de clubs qualifiés est de 16.

- Première phase (1/8ème et 1/4 de finales) :

Quatre sites géographiques réunissant 4 clubs chacun.

Deux matchs le samedi après midi ; les vainqueurs jouent le dimanche matin (voir qualification en N3, ci-avant art. 16-2.b).

Le vainqueur est qualifié pour la deuxième phase (soit 4 clubs au total).

- Deuxième phase (1/2 finales) :

Un site géographique réunissant le dernier carré de 4 clubs.

Deux matchs ; les vainqueurs sont qualifiés pour la finale.

La finale : La phase finale se jouera sur le site commun du championnat de France, le vendredi à 15h00 avant les autres finales.

Le choix des sites sera fait chaque saison par la FFSB, en tenant compte, si possible, du moindre déplacement.

Les rencontres du matin sont constituées par tirage au sort intégral, sur place, juste avant celles-ci, par l'arbitre, devant les clubs présents.

#### **e) Responsables des rencontres**

Le délégué fédéral a la charge de la ou des rencontres. Il est assisté :

- du responsable de site (pour les installations et le matériel).
  - s'il le désire, du délégué de l'un des clubs présents, qu'il peut choisir à son gré.
- Il est chargé du retour, dans les meilleurs délais, de la ou des feuilles de match.

L'arbitre et les juges de lignes :

- Pour les tirs en courses, chaque club désigne deux juges de lignes qui officieront aux tapis adverses.
- L'arbitre contrôle le travail des juges de lignes.

## **ARTICLE 17 : REGLEMENTATION PARTICULIERE AU FEMININ ELITE**

### **17.1 – Obligations**

- Jeunes / Consulter Fiche technique N° 5 (une amende de 100 euros par joueur manquant sera appliquée). A la fin du championnat des clubs, ceux qui sont en infraction seront avertis, et auront jusqu'à la période des fédéraux pour se mettre en conformité avec la réglementation.

### **17.2 - Composition**

Le championnat Féminin Elite regroupe 7 6 clubs.

### 17.3 - Planning des rencontres

Les matchs se déroulent le dimanche à 13h30 aux dates prévues et réservées chaque année dans le calendrier général de la FFSB.

### 17.4 - Déroulement :

~~Première phase : Matches allers et retours~~

~~1 groupe de 4 et 1 groupe de 3 sont constitués selon les classements de l'année précédente, chaque équipe rencontre toutes les autres.~~

~~Deuxième phase : Matches allers et retours~~

~~Au terme des 6 premières journées, les compteurs sont remis à 0.~~

~~Les équipes classées 1<sup>ère</sup> et 2<sup>ème</sup> de chaque groupe à la suite de la première phase jouent le TITRE~~

~~Les équipes classées 3<sup>ème</sup> à 4<sup>ème</sup> à la suite de la première phase jouent le MAINTIEN.~~

~~L'équipe classée 1<sup>ère</sup> avant la finale est qualifiée pour la Coupe d'Europe des Clubs féminins.~~

~~Les deux premières équipes du groupe TITRE disputent la finale pour le titre de champion de France.~~

~~Les équipes classées 2<sup>ème</sup> et 3<sup>ème</sup> du groupe MAINTIEN descendent en Féminin Elite 2.~~

~~L'attribution des primes de classement se fera à l'issue du championnat finale comprise.~~

~~a) Groupes : matchs aller et retour : 4 qualifiées~~

~~1 groupe de 6 est constitué selon les classements de l'année précédente, chaque équipe rencontre toutes les autres.~~

~~b) ½ finale, aller – retour~~

~~Pour les matchs aller, l'équipe classée 1<sup>ère</sup> se déplace chez l'équipe classée 4<sup>ème</sup>~~

~~et l'équipe classée 2<sup>ème</sup> se déplace chez l'équipe classée 3<sup>ème</sup>.~~

~~c) Finale :~~

~~Sur un site commun en une seule rencontre.~~

~~L'attribution des primes de classement se fera à l'issue du championnat finale comprise.~~

~~Descente~~

~~Les équipes classées 5<sup>ème</sup> et 6<sup>ème</sup> descendent en Elite 2~~

### 17.5 - Cas particuliers :

Tout club refusant la montée est soumis à la règle de l'abandon.

Si une ou plusieurs équipes abandonnent, elles seront remplacées par la 6<sup>ème</sup> 5<sup>ème</sup> du championnat Elite puis par les équipes de Féminin Elite 2 les mieux classées.

En cas de problème, la FFSB se réserve le droit de statuer.

## ARTICLE 18 : REGLEMENTATION PARTICULIERE AU FEMININ ELITE 2

### 18.1 - Composition

Le championnat Féminin Elite 2 regroupe 6 clubs

### 18.2 - Planning des rencontres

Les matchs se déroulent le dimanche à 13h30 aux dates prévues et réservées chaque année dans le calendrier général de la FFSB.

### 18.3 - Déroulement :

**a) Groupes :** matchs aller et retour : 4 qualifiées

1 groupe de 6 est constitué selon les classements de l'année précédente, chaque équipe rencontre toutes les autres.

**b) ½ finale, aller – retour**

Pour les matchs aller, l'équipe classée 1<sup>ère</sup> se déplace chez l'équipe classée 4<sup>ème</sup>

et l'équipe classée 2<sup>ème</sup> se déplace chez l'équipe classée 3<sup>ème</sup>

**c) Finale :**

Sur un site commun en une seule rencontre.

Le vainqueur est Champion de France **FEMININ ELITE 2** et les 2 finalistes accèdent en Féminin Elite 1

Les équipes classées 5<sup>ème</sup> et 6<sup>ème</sup> descendent en Féminin National 1.

L'attribution des primes de classement se fera à l'issue du championnat finale comprise.

### 18.4 - Cas particuliers :

Tout club refusant la montée est rétrogradé en FN 1 avec interdiction de participer aux phases finales la saison suivante.

En cas de défection il est fait appel :

• Au meilleur descendant de Féminin Elite 2, puis au meilleur ½ finaliste et ainsi de suite.

En cas de problème, la FFSB se réserve le droit de statuer.

## ARTICLE 19 : REGLEMENTATION PARTICULIERE AU NATIONAL FEMININ 1

### 19.1 – Organisation

a) Déposées dans les CBD, les candidatures sont enregistrées à la FFSB.

Toutefois si une AS engage 2 équipes, une liste nominative des joueuses constituant chaque équipe sera déposée auprès du responsable général de la Commission du Championnat des Clubs.

Une joueuse ne pourra participer qu'avec son équipe.

b) En fonction du nombre de candidatures, la FFSB constitue des groupes interrégionaux de 3 à 5 clubs.

La répartition des clubs dans ces groupes (ou dans ces poules) est faite par la FFSB.

### 19.2 - Engagement

Tout club désirant participer au championnat Féminin National 1 devra déposer sa candidature dans les délais fixés.

### 19.3 - Déroulement

#### a) Responsable de la rencontre

Le Président du club est chargé de l'accueil du club adverse et des arbitres. Il s'assurera :

- De la présence du délégué de son club, muni des documents nécessaires à la rencontre.
- Du bon état des installations et du matériel.
- De l'envoi dès la fin de la rencontre, de la feuille de match et des fiches techniques de résultats.

### 19.4 - Phases qualificatives

a) Elles sont organisées à l'initiative de la FFSB. Le championnat regroupe ~~46~~ 20 équipes réparties en ~~2~~ 4 groupes de ~~6~~ 5 et 4 ~~groupe de 4~~.

Matchs aller et retour : ~~3~~ 2 qualifiés dans les groupes de 6 et 2 dans le groupe de 4 pour les 1/4 de finales 2 qualifiés par groupe.

#### b) 1/4 de finales.

Tirage intégral. Les clubs issus du même groupe ne se rencontrent pas. ~~Le premier du groupe 1 reçoit le troisième du groupe 2 et le premier du groupe 2 reçoit le troisième du groupe 1. Le premier du groupe 3 reçoit un des deux deuxièmes des groupes 1 et 2. Il reste le deuxième du groupe 3 et le deuxième des groupes 1 ou 2 ; ces deux équipes s'affrontent, un tirage au sort désigne le club qui reçoit.~~

~~Un premier reçoit un deuxième en match sec.~~

#### c) 1/2 finales aller – retour

Tirage au sort (dans la mesure du possible les équipes de la même poule ne se rencontrent pas).

### 19.5 – Finale

Sur un site commun en une seule rencontre.

Le vainqueur est Champion de France Féminin National 1 et ~~les 2 finalistes~~ accèdent en Féminin Elite 2.

### 19.6 - Cas particuliers

**Tout club refusant la montée ne pourra participer aux phases finales la saison suivante.**

En cas de problèmes, la FFSB se réserve le droit de statuer.

## D- L'ENCADREMENT

## ARTICLE 20 : LE DELEGUE FEDERAL

### 20.1 - Formation des délégués

Dans toutes les catégories la formation des délégués est assurée par le pôle central de formation.

Le délégué doit être licencié FFSB.

### 20.2 – Désignation

#### a) Elite 1- 2- FE1

Il est désigné par la FFSB parmi les délégués titulaires et éventuellement les délégués stagiaires (liste révisée annuellement) pour assurer la direction d'une rencontre de championnat.

#### b) National 1, 2, 3 et 4, Féminin Elite 2 et N 1

C'est le (la) délégué(e) actif(ve) du club qui reçoit qui officie.

En ~~Nat. 4 et~~ Féminin Nat 1, il peut se faire assister par le (la) délégué(e) du club adverse. Ce rôle d'assistant n'attribue aucune prérogative.

Le délégué du club doit être au moins stagiaire, sinon avoir « suppléé » un délégué national à plusieurs reprises en attendant de participer à un stage dans les meilleurs délais.

Le délégué ne doit pas participer à la rencontre qu'il dirige.

### 20.3 - Tâches préparatoires

a) Il doit arriver sur le terrain une heure environ avant le début de la rencontre, afin d'effectuer les différentes vérifications.

b) Il vérifie les installations :

- Présence d'une table de marque (isolée des spectateurs),

- Présence des bancs de touches,
- Présence d'une table pour la Presse.

c) Il vérifie, avec l'arbitre, le matériel sportif :

- Tapis, boules et porte boules,
- Traceurs.

d) Il veille à ce que les organisateurs mettent les jeux à disposition des joueurs sans retard.

e) Il reçoit les fiches de composition accompagnées de toutes les licences remises par les managers. Il en vérifie la validité et interdit la participation des joueurs non en règle, en concertation avec l'arbitre.

#### 20.4 - Tâches pendant le match

a) Le délégué doit assurer le rôle de speaker : présenter les équipes, expliquer le contenu des épreuves, annoncer les résultats au fur et à mesure, etc., afin de renseigner au mieux les spectateurs. Il peut se faire assister dans cette tâche par une personne qu'il juge compétente mais il conservera la maîtrise totale de la direction de la rencontre.

b) Il remplit la feuille de match :

- ❖ Au niveau des joueurs déclarés :
  - Il veille au dépôt des licences des joueurs dans les délais prévus,
  - Il veille au dépôt des noms des joueurs dans les délais prévus, avant chaque tour.
- ❖ Au niveau des résultats du match :
  - En fonction du déroulement des épreuves, il transcrit sur la feuille de match les résultats de chaque tour qui lui sont transmis par les joueurs (~~combinés et 4<sup>ème</sup> tour~~ 1<sup>er</sup> et 5<sup>ème</sup> tours) et par les commissaires (précisions, ~~1<sup>ers</sup> et 3<sup>ème</sup> tours~~ 2<sup>ème</sup> et 4<sup>ème</sup> tours).

c) Il veille avec l'arbitre au respect de l'horaire et contrôle la durée de chaque épreuve en donnant les tops de départ et de fin. Il assure le chronométrage (notamment des épreuves de tir en course). Il est muni d'un chronomètre, il en détient un second en secours.

En traditionnel il annonce les 30 et les 10 dernières minutes (plus de temps mort).

d) Il dirige et ordonne le travail des commissaires en leur préparant les feuilles de résultats et en vérifiant, au retour, leurs notations après chaque épreuve, et il porte ensuite les résultats sur la feuille de match.

e) Il assume la responsabilité de la table de marque et veille au respect des règles de bonne conduite (joueurs sur banc de touche - spectateurs) aux abords du cadre de jeu.

f) Il prend avec l'arbitre toutes les dispositions pour régler les cas litigieux (réclamations, contestations) qui pourraient survenir.

g) Il clôt le match, après la prise en compte des résultats de la dernière épreuve, en terminant le remplissage de la feuille de match et en proclamant le résultat final (même en cas d'incident ou de réclamation).

h) Il veille à faire signer la feuille de match par toutes les personnes requises avant de le faire lui-même.

#### 20.5 - Tâches après le match

a) Dès la fin de la rencontre il envoie la feuille de match et les fiches techniques de résultats, à la FFSB avec l'enveloppe de retour (qu'il aura reçu avec le dossier du match).

b) Si un incident grave se produit lors de la rencontre, au besoin, il téléphonera au responsable fédéral du pôle sportif.

### ARTICLE 21 : L'ARBITRE

#### 21.1 – Désignation

##### a) *Elite 1- 2- F Elite 1, Nat. 1 et Féminin Elite 2*

- C'est l'arbitre national désigné par la FFSB qui est responsable de l'arbitrage du match (Il est appelé « l'arbitre » dans la présente réglementation) et qui dirige l'action des juges de ligne lors des tirs en course.
- L'arbitre assesseur, nommé par la/le LBR/CS, l'assiste et l'aide dans ses différentes tâches. Tous deux doivent travailler en parfaite harmonie avec le délégué.

##### b) *National 2 et 3 et Féminin N1*

C'est l'arbitre désigné par la/le LBR/CS qui est responsable, l'arbitre assesseur est désigné par le CBD.

##### c) *National 4 3*

C'est l'arbitre désigné par la/le LBR/CS qui est responsable. La/le LBR/CS peut opter pour la présence d'un arbitre assesseur. Ce dernier est alors désigné par le CBD.

#### 21.2 - Tâches préparatoires

Il assiste le délégué lors des différentes vérifications (contrôle des licences, état des terrains de jeu, matériel, etc...) et l'aide à résoudre les problèmes éventuels.

#### 21.3 - Tâches pendant le match

a) Résultats du match : Il vérifie le résultat de chaque épreuve. Il peut, notamment, demander à vérifier les feuilles de résultats avant leur inscription sur la feuille de match par le délégué.

b) Conjointement avec le délégué, il veille au respect de l'horaire de la rencontre. Il contrôle la durée de chaque épreuve et fait éventuellement appliquer les pénalités de retard.

c) Il prend sur le terrain toutes les dispositions pour régler les cas litigieux qui pourraient survenir et éventuellement en faire le rapport :

- Mauvais comportement sur les jeux,
- Activité des juges de ligne.

d) Il surveille les tenues des joueurs sur le terrain.

e) Il est le seul responsable de toutes les dispositions à prendre dans le domaine du RTI et du règlement technique spécifique à certaines épreuves du championnat.

f) Il veille, avec le délégué, au bon déroulement des tirs en course et aux seules présences autorisées pour ces épreuves.

g) Il veille au bon ordre dans le cadre de jeux. Si besoin, il fait usage des cartons à sa disposition.

## **ARTICLE 22 : LE MANAGER**

Le manager doit connaître parfaitement le règlement technique du championnat et tout ce qui concerne la réglementation générale. Il assumera les tâches que lui attribue cette réglementation.

### **22.1 - Effectif des joueurs et les licences**

Le manager peut participer à la rencontre sous conditions.

### **22.2 - Respect des horaires**

- Il doit respecter les délais imposés à tous les moments de la rencontre en particulier pour la remise des licences et la composition de son équipe.
- Il est responsable des retards éventuels de ses joueurs durant les différentes épreuves.

### **22.3 - Remplacement des joueurs**

Il est seul habilité à demander le remplacement d'un joueur dans les épreuves où ce remplacement est autorisé.

### **22.4 - Temps mort**

Il est seul habilité à demander le temps mort dans les épreuves où celui-ci est autorisé.

Exceptionnellement si 2 temps morts sont demandés en même temps sur 2 terrains différents, toute personne figurant sur la liste des joueurs ayant déposés leur licence assurera le rôle de manager.

### **22.5 - Tenues vestimentaires**

Le manager veillera à ce que tous les joueurs **et lui-même** portent la tenue du club durant toute la durée du match.

## **ARTICLE 23 : LE JUGE DE LIGNE**

### **23.1 - Désignation**

- Il est désigné par son club pour aider l'arbitre, responsable de son action, au cours des épreuves où 4 « juges » sont nécessaires : progressif, rapide en simple et en double.
- Sa désignation est soumise à conditions.
- Il devra déposer sa licence afin de pouvoir faire le suivi nécessaire en cas de problème.

### **23.2 - Tir de précision**

Le juge de ligne désigné par son club peut participer au 2<sup>ème</sup> tour si les 2 arbitres désignés sont présents.

### **23.3 - Tirs en navette (progressif, rapide)**

Le juge de ligne placé devant un tapis de l'équipe adverse, vérifie la position de la boule cible sur ce tapis, l'impact de la boule tirée sur ce tapis (voir règles de validité), la prise de boule sur le porte-boule ainsi que le respect des lignes.

Sa décision, tout comme celle de l'arbitre, est sans appel.

Si son action n'est pas conforme aux directives de l'arbitre (partialité, manque de compétence, etc.), ce dernier pourra après un rappel à l'ordre, demander son remplacement pour les épreuves suivantes. Le juge de ligne, auteur de faute grave, sera passible des mêmes sanctions que s'il était joueur.

## **ARTICLE 24 : LE COMMISSAIRE DE JEU**

### **24.1 - Désignation**

- Il est désigné par son club pour la notation (remplissage de la fiche technique de résultats des épreuves de tirs) au cours des épreuves de tir (précision, progressif, rapide).
- Sa désignation est soumise à conditions.
- Il devra déposer sa licence afin de pouvoir faire le suivi nécessaire en cas de problème.

### **24.2 - Tir de précision et point de précision**

- Un commissaire associé au commissaire de l'équipe adverse, note les boules jouées (voir détail sur la feuille de résultats) suivant les indications de l'arbitre.

### 24.3 - Tirs en navette (progressif, rapide, tir rapide en double)

- Un commissaire associé à un commissaire de l'équipe adverse, note les boules tirées (voir détail sur la feuille de résultats) suivant les indications de l'arbitre (ou de son assesseur) et du juge de ligne.
- Le 2<sup>ème</sup> commissaire surveille le travail d'écriture de son homologue qui ne remettra la feuille de résultats au délégué, qu'avec son accord et après vérification des scores.

### 24.4 - Recommandation importante

Pour éviter tout risque d'oubli "volontaire" à marquer une boule litigieuse mais décisive (surtout la dernière boule tirée), il ne faut pas que le commissaire note l'équipe adverse. En conséquence, le commissaire doit noter son équipe. En cas de tentative de tricherie, il sera ainsi plus facile de remarquer ce qui a été écrit en trop que de retrouver ce qui a été "oublié".

Les résultats inscrits sur ces feuilles seront soumis à validation par le Bureau exécutif.

## E - FICHES TECHNIQUES

### 1 - PLAN DE DEROULEMENT D'UNE RENCONTRE DE CLUB ~~MASCULINE ELITE 1 – 2 / NAT 1/2/3/4 - FEM ELITE 1~~

<b>réforme CLUBS SPORTIFS MASCULINS</b>		
	<b>« ELITE 1-2 »</b>	<b>« NAT 1 – 2 – 3 »</b>
<b>13h - 13h30</b>	<b>20' échauffement collectif 10' échauffement 1<sup>er</sup> tour</b>	<b>20' échauffement collectif 10' échauffement 1<sup>er</sup> tour</b>
<b>13h30 - 15h</b>	<b>TOUR 1 1 simple - 1 double 1 triple - 1 combiné 7 joueurs</b>	<b>TOUR 1 1 simple - 1 double 1 triple - 1 combiné 7 joueurs</b>
	<b>15' : mise en place des tapis</b>	<b>15' : mise en place des tapis</b>
<b>15h20 - 15h40</b>	<b>TOUR 2 prog 6 + relais</b>	<b>TOUR 2 prog 3 + relais</b>
	<b>15' : pause / Présentation</b>	<b>15' : pause / Présentation</b>
<b>15h55 - 16h20</b>	<b>TOUR 3 2 tirs de précision</b>	<b>TOUR 3 2 tirs de précision</b>
<b>16h25 - 16h45</b>	<b>TOUR 4 prog 3 + relais</b>	<b>TOUR 4 prog 3 + relais</b>
	<b>15' : préparation terrains</b>	<b>15' : préparation terrains</b>
<b>17h - 18h30</b>	<b>TOUR 5 1 simple - 1 double 1 triple - 1 combiné 7 joueurs</b>	<b>TOUR 5 1 simple - 1 double 1 triple - 1 combiné 7 joueurs</b>

### 2 - PLAN DE DEROULEMENT D'UNE RENCONTRE DE CLUB ~~FEMININE FEM ELITE 2 – FEM NAT 1~~

# réforme CLUBS SPORTIFS FEMININS

« ELITE 1 »		« ELITE 2+ NAT »	
<b>13h - 13h30</b>	<b>20' échauffement collectif 10' échauffement 1<sup>er</sup> tour</b>	<b>13h30 - 15h</b>	<b>20' échauffement collectif 10' échauffement 1<sup>er</sup> tour</b>
<b>15h20 - 15h40</b>	<b>TOUR 2 prog 3 + relais 15' : pause / Présentation</b>	<b>15h55 - 16h20</b>	<b>TOUR 2 prog 3 + relais 15' : pause / Présentation</b>
<b>16h25 - 16h45</b>	<b>TOUR 3 2 tirs de précision 15' : préparation terrains</b>	<b>17h - 18h30</b>	<b>TOUR 3 2 tirs de précision 15' : préparation terrains</b>
<b>17h - 18h30</b>	<b>TOUR 4 prog 3 + relais 15' : préparation terrains</b>	<b>17h - 18h30</b>	<b>TOUR 4 Rapide 1<sup>er</sup> alvéole + relais 15' : préparation terrains</b>
<b>17h - 18h30</b>	<b>TOUR 5 1 simple - 1 double 1 triple - 1 combiné 7 joueuses</b>	<b>17h - 18h30</b>	<b>TOUR 5 1 simple - 1 double 1 triple - 1 combiné 7 joueuses</b>

## CONTENU DE RENCONTRE CLUBS ELITE 1 - 2 / NAT 1/2/3/4 ET FEMININ ELITE 1

13H00	ECHAUFFEMENT COLLECTIF - ACCES AUX TERRAINS				
13H30	REMISE DES LICENCES ET CONTRÔLE				
13H50	REMISE FICHE TOUR 1 + ECHAUFFEMENT SANS BOULES (terrains de tir) + LIBERER LES AUTRES TERRAINS POUR REMISE EN ETAT				
13h57	TOUR 1		3 JOUEURS		
TOUR-1	JOUEURS	EPREUVES	OPPOSITIONS	ECHAUFFEMENT	MATCH
	J1	PROGRESSIF	SIMPLE 1	3 mn	5 mn
	J2+J3	RAPIDE EN DOUBLE	DOUBLE 2	3 mn	5 mn
14H20	FIN TOUR 1 + ECHAUFFEMENT TOUR 2				
14H30	TOUR 2		5 JOUEURS		
TOUR-2	J1	COMBINE	SIMPLE 1	10 mn	80 mn
	J2		SIMPLE 2	10 mn	
	J3	POINT DE PRECISION	SIMPLE	10 mn	
	J4	TIR DE PRECISION	SIMPLE 1	5 mn	
	J5		SIMPLE 2	5 mn	
16H00	FIN TOUR 2 (mise en place des tapis si 4 JEUX)				
16H10	TOUR 3		3 JOUEURS		
TOUR-3	J1	PROGRESSIF	SIMPLE 1	3 mn	5 mn
	J2+J3	RAPIDE EN DOUBLE	DOUBLE 2	3 mn	5 mn
16H30	FIN TOUR 3 + PAUSE 15 mn				
16H50	TOUR 4		8 JOUEURS		
TOUR-4	J1	TRADITIONNEL	SIMPLE	10mn	90 mn
	J2+J3		DOUBLE		
	J4+J5		DOUBLE		
	J6+J7+J8		TRIPLE		
18H20	FIN DU MATCH				

## CONTENU DE RENCONTRE CLUBS FEMININ ELITE 2 - FEMININ NAT 1

13H00	ECHAUFFEMENT COLLECTIF - ACCES AUX TERRAINS				
13H30	REMISE DES LICENCES ET CONTRÔLE				
13H50	REMISE FICHE TOUR 1 + ECHAUFFEMENT SANS BOULES (terrains de tir) + LIBERER LES AUTRES TERRAINS POUR REMISE EN ETAT				
13h57	TOUR 1		3 JOUEURS		
TOUR-1	JOUEURS	EPREUVES	OPPOSITIONS	ECHAUFFEMENT	MATCH

	J1	RAPIDE EN SIMPLE	SIMPLE 1	3 mn	5 mn
	J2+J3	RAPIDE EN DOUBLE	DOUBLE 2	3 mn	5 mn
14H20	FIN TOUR 1 + ECHAUFFEMENT TOUR 2				
14H30	TOUR 2		5 JOUEURS		
TOUR 2	J1	COMBINE	SIMPLE 1	10 mn	80 mn
	J2		SIMPLE 2	10 mn	
	J3	POINT DE PRECISION	SIMPLE	10 mn	
	J4	TIR DE PRECISION	SIMPLE 1	5 mn	
	J5		SIMPLE 2	5 mn	
16H00	FIN TOUR 2 (mise en place des tapis si 4 JEUX)				
16H10	TOUR 3		3 JOUEURS		
TOUR 3	J1	PROGRESSIF	SIMPLE 1	3 mn	5 mn
	J2+J3	RAPIDE EN DOUBLE	DOUBLE 2	3 mn	5 mn
16H30	FIN TOUR 3 + PAUSE 15 mn				
16H50	TOUR 4		8 JOUEURS		
TOUR 4	J1	TRADITIONNEL	SIMPLE	10 mn	90 mn
	J2+J3		DOUBLE		
	J4+J5		DOUBLE		
	J6+J7+J8		TRIPLE		
18H20	FIN DU MATCH				

### 3- JEUNES ET STRUCTURE DE FORMATION

CLUBS Elite 1 & 2 Masculins - Elite 1 Féminines				
JEUNES LICENCIÉS		SAISON		SAISON
-9 / -11 / -13 / -15 / -18		2012 2013		2013 2014
				SAISON 2014 2015 et suivantes
OBLIGATION	MINIMUM REQUIS	3 JEUNES ACTIFS Formation Compétition	4 JEUNES EN COMPETITION	5 JEUNES EN COMPETITION
		ET	ET	ET
		CREATION DE LA STRUCTURE DE FORMATION	STRUCTURE DE FORMATION ACTIVE	STRUCTURE DE FORMATION ACTIVE
CLUB PAS EN REGLE		100 € d'amende par jeune manquant		

Les clubs accédant à ces catégories Elite par repêchage bénéficient d'une saison de tolérance pour se mettre en conformité.



## PRINCIPE DE COMPOSITION DES GROUPES

Sur la base du classement final de la saison écoulée

ELITE 1			
Groupe 1		Groupe 2	
1	Champion de France E1	4	Sous-champion de France E1
2	4 <sup>ème</sup> E1	2	3 <sup>ème</sup> E1
3	5 <sup>ème</sup> E1	3	6 <sup>ème</sup> E1
4	Sous-champion de France E2	4	Champion de France E2

ELITE 2			
Groupe 1		Groupe 2	
1	Champion de France E2	1	Sous-champion de France E2
2	4 <sup>ème</sup> E2	2	3 <sup>ème</sup> E2
3	5 <sup>ème</sup> E2	3	6 <sup>ème</sup> E2
4	Sous-champion de France Nat 1	4	Champion de France Nat 1

NATIONAL 1			
Groupe 1		Groupe 2	
1	7 <sup>ème</sup> E2	4	8 <sup>ème</sup> E2
2	Moins bon 1/2 finaliste de Nat 1	2	Meilleur 1/2 finaliste de Nat 1
3	Meilleur 3 <sup>ème</sup> de Nat 1	3	Moins bon 3 <sup>ème</sup> de Nat 1
4	Moins bon 4 <sup>ème</sup> de Nat 1	4	Meilleur 4 <sup>ème</sup> de Nat 1
5	Meilleur 5 <sup>ème</sup> de Nat 1	5	Moins bon 5 <sup>ème</sup> de Nat 1
6	Sous-champion de France Nat 2	6	Champion de France Nat 2

NATIONAL 2			
Groupe 1		Groupe 2	
1	Meilleur 6 <sup>ème</sup> de Nat 1	1	Moins bon 6 <sup>ème</sup> de Nat 1
2	4 <sup>ème</sup> des 1/2 finalistes de Nat 2	2	3 <sup>ème</sup> des 1/2 finalistes de Nat 2
3	1 <sup>er</sup> des 3 <sup>èmes</sup> de groupe de Nat 2	3	2 <sup>ème</sup> des 3 <sup>èmes</sup> de groupe de Nat 2
4	4 <sup>ème</sup> des 4 <sup>èmes</sup> de groupe de Nat 2	4	3 <sup>ème</sup> des 4 <sup>èmes</sup> de groupe de Nat 2
5	Champion de France Nat 3	5	Sous-champion de France Nat 3
6	4 <sup>ème</sup> des 1/4 de finalistes de Nat 3	6	3 <sup>ème</sup> des 1/4 de finalistes de Nat 3
Groupe 3		Groupe 4	
1	Meilleur 1/2 finaliste de Nat 2	1	Moins bon 1/2 finaliste de Nat 2
2	2 <sup>ème</sup> des 1/2 finalistes de Nat 2	2	1 <sup>er</sup> des 1/2 finalistes de Nat 2
3	3 <sup>ème</sup> des 3 <sup>èmes</sup> de groupe de Nat 2	3	4 <sup>ème</sup> des 3 <sup>èmes</sup> de groupe de Nat 2
4	2 <sup>ème</sup> des 4 <sup>èmes</sup> de groupe de Nat 2	4	1 <sup>er</sup> des 4 <sup>èmes</sup> de groupe de Nat 2
5	Meilleur 1/2 finaliste de Nat 3	5	Moins bon 1/2 finaliste de Nat 3
6	2 <sup>ème</sup> des 1/4 de finalistes de Nat 3	6	1 <sup>er</sup> des 1/4 de finalistes de Nat 3

FEMININ ELITE 1	
1	Championne de France F E1
2	Sous-championne de France F E1
3	3 <sup>ème</sup> F E1
4	4 <sup>ème</sup> F E1
5	5 <sup>ème</sup> F E1
6	Championne de France F E2

FEMININ ELITE 2	
1	6 <sup>ème</sup> F E1
2	7 <sup>ème</sup> F E1
3	Sous-championne de France F E2
4	3 <sup>ème</sup> F E2
5	Championne de France F N1
6	Sous-championne de France F N1

## **Annexe 6 - La licence à double volet Traditionnel / Club**

La présente annexe ne s'applique pas au championnat des AS 3 et 4 où le joueur doit rester dans son AS Traditionnelle.

### **Préambule**

Un joueur titulaire d'une licence compétition traditionnelle a également la possibilité de prendre un volet « club » dans une autre AS.

La redevance à la FFSB pour le volet « Club » est facturée au CBD de rattachement du club.

### **ARTICLE 1 - PRINCIPE DE LA DEMARCHE**

Le joueur doit effectuer la démarche suivante auprès de son AS de Traditionnel et de l'AS Club.

Il adresse à son CBD l'imprimé de demande de volet « Club » (« extension Club » disponible sur le site de la FFSB) sur lequel doit figurer l'accord des AS/Club et CBD concernés (visa du Président et cachet). La licence se compose alors de deux volets. Chaque volet devra comporter une photo et le visa médical. Cachet de ou (des) AS « Traditionnel et (ou) Club ».

### **ARTICLE 2- APPARTENANCE - AFFILIATION**

On ne peut être titulaire d'un volet uniquement « Club ».

L'appartenance à une instance dite « Traditionnel » est obligatoire.

Les licences « loisir et promotion » sont exclues pour cette appartenance.

a) La réglementation prévoit qu'un club doit être déclaré sous le nom d'une AS dite « Traditionnel » qui délivre des licences compétitions.

b) Cependant : Un club peut être déclaré sans AS de base Traditionnel, donc sans délivrance de licence compétition :

Ce club devra avoir des statuts déposés réglementairement en préfecture (ou sous-préfecture).

Ces statuts et composition du bureau devront être fournis à la FFSB.

Chacun des membres de ce bureau devra être en possession d'une licence compétition Traditionnelle délivrée par des AS incluses dans ce club.

La FFSB identifiera ce club par l'attribution d'un numéro d'affiliation déterminé par les :

- CR + CBD + 99 + N° du Club

### **ARTICLE 3 - APPLICATION et EDITION DES LICENCES**

Toutes les licences « compétition » de cette AS seront imprimées avec les volets « Traditionnel » et « Club ».

Si les joueurs appartiennent à une AS de Traditionnel qui participe ou pas au championnat des clubs, des joueurs de cette AS pourront faire une demande de volet club, dans toute autre AS affiliée à la F.F.S.B.

Après validation de l'imprimé par les deux AS et les CBD respectifs, c'est le CBD d'appartenance de l'AS de traditionnel qui imprimera la licence, avec les volets « Traditionnel » et « Club ».

Si les joueurs (ses) appartiennent à plusieurs AS de « Traditionnel » et souhaitent évoluer dans un « Club » déclaré statutairement, mais ce club ne délivre pas de licence de traditionnel :

- les joueurs devront obligatoirement détenir un volet « Club ».

- les licences seront demandées par les AS respectives d'appartenance au traditionnel, éditées par le (ou les) CBD (respectifs).

- le volet « traditionnel » indiquera l'AS d'appartenance,

- le volet « club » sera identifié par le numéro d'affiliation FFSB tel que prévu à l'article 2.

Les demandes de volet « Club » devront parvenir avant 14 septembre à la FFSB pour validation et autorisation d'impression des volets

Exceptionnellement :

En cours de saison, la délivrance d'un volet « Club » pourra être demandé avec impression de ce volet. Ces demandes ne pourront plus s'effectuer au-delà des matchs aller.

## **Annexe 7 - 1<sup>er</sup> PROTOCOLE D'ACCORD**

### **LA FEDERATION FRANCAISE DU SPORT BOULES**

11 Cours Lafayette  
69006 LYON  
*Nouvelle adresse*  
63 Rue Anatole France  
69100 VILLEURBANNE

ET

### **LA FEDERATION MONEGASQUE DE BOULES**

Avenue des Pins  
MONACO VILLE  
M.C. 98000

Le 7 mars 2006,



Le présent protocole d'accord a été conclu dans le droit fil de celui conclu le 13.03.04 et ayant fait l'objet d'un avenant n° 1 en date du 15.09.2004, et à la suite d'une consultation la plus large (commission départementale des jeunes du CBD 06, CBD 06, CBD 83 et CBR Côte d'Azur, CNJ, DTNe).

Il est rappelé que la F.F.S.B. et la F.M.B. souhaitent tisser et pérenniser des liens particulièrement étroits en vue du développement de la pratique du Sport Boules par les jeunes.

A cette fin, nous avons convenu ce qui suit :

#### **ARTICLE 1 - RECONNAISSANCE**

La F.F.S.B. reconnaît aux licenciés monégasques des catégories jeunes les mêmes droits qu'aux licenciés français de ces catégories pour la participation aux compétitions officielles.

Ces jeunes licenciés monégasques, par dérogation aux dispositions de l'article 26 A des Statuts de la Fédération Internationale de Boules et avec l'assentiment du Comité Directeur de celle-ci donné lors de sa réunion du 28 janvier 2006 à SALUZZO (Italie), devront également être licenciés auprès de la F.F.S.B.

Ces jeunes licenciés monégasques pourront ainsi :

- Participer en France à toutes les épreuves officielles de leur catégorie, tant individuelles que collectives, selon les règlements de la F.F.S.B. ;
- Prétendre à l'attribution des titres de champions départementaux, régionaux et/ou nationaux ;
- Concourir exclusivement pour Monaco dans les compétitions internationales dans l'hypothèse où ils seraient sélectionnés par la F.M.B.

Ils seront assurés pour les compétitions disputées en France au même titre que les licenciés français dans le cadre du contrat groupe souscrit par la F.F.S.B.

#### **ARTICLE 2 - ENGAGEMENT**

Pour ces compétitions la F.M.B. s'engage à respecter et à faire respecter le Règlement Sportif de la F.F.S.B. qui est accepté en son état actuel et à venir, sachant que la F.M.B. sera rendue destinataire de toute modification pouvant intervenir.

#### **ARTICLE 3 - RATTACHEMENT**

Au niveau des éliminatoires départementales voire régionales directes, le CFB de Monaco et ses joueurs seront rattachés respectivement au CBD des Alpes Maritimes, voire CBR de Côte d'Azur.

#### **ARTICLE 4 - FORMATION**

La F.F.S.B. consent aux licenciés de la F.M.B. l'accès à ses cycles de formation dans les mêmes conditions qu'aux licenciés de la F.F.S.B.

#### **ARTICLE 5 - DUREE DE VALIDITE DU PROTOCOLE D'ACCORD**

Le présent protocole d'accord est conclu pour une durée indéterminée.

Il pourra être dénoncé par chacune des fédérations nationales concernées 3 mois au moins avant la fin de la saison sportive F.F.S.B., par L.R.A.R. adressée à l'autre fédération nationale.

Dans cette éventualité les dirigeants des deux fédérations, des C.B.D. et C.B.R. de Côte d'Azur se rencontreront pour négocier les dispositions d'un éventuel nouveau protocole d'accord.

Fait à Lyon, le 7 mars 2006

**Le Président de la F.M.B.  
Max ROMANI**

**Le DTN de la F.F.S.B.  
Thierry BARBAUD**

**Le Président de la F.F.S.B.  
Jean-Claude POYOT**

**Signé également par :**

**Le Président du C.B.R. Côte d'Azur et du C.B.D 06  
Christophe GARIN**

**Le Président du C.B.D. du Var  
Serge BLASUTTO**

## 2<sup>ème</sup> PROTOCOLE D'ACCORD

entre

**LA FEDERATION MONEGASQUE DE  
BOULES (F.M.B.)**  
Club Bouliste du Rocher  
Avenue des Pins  
MONACO VILLE  
M.C. 98000  
Représentée par son Président,  
**Max ROMANI**

ET

**LA FEDERATION FRANCAISE DU  
SPORT BOULES**  
63 Rue Anatole France  
69100 VILLEURBANNE  
Représentée par son Président,  
**Jean-Claude POYOT**

Ainsi que :

**LE COMITE BOULISTE REGIONAL DE  
CÔTE D'AZUR**

ET

**LE COMITE BOULISTE  
DEPARTEMENTAL DES ALPES-  
MARITIMES**

**Boulodrome Gé Gallarato  
187, route de Grenoble  
BP 3066  
06202 NICE Cedex 3**

Représentée par son Président,  
**Denis SARETTA**

ET

Représentée par son Président,  
**Christophe GARIN**

\*\*\*\*\*

Des difficultés s'étant avérées, à propos de la catégorisation de joueurs licenciés en France, ayant muté à Monaco, ainsi que lors du retour en France de certains d'entre eux, concernant la catégorisation, engendrées par les systèmes de catégorisation différents appliqués par chacune de ces fédérations, les parties susvisées ont adopté les dispositions qui suivent :

### **Article 1<sup>er</sup>**

La F.M.B. s'engage à n'accepter des joueurs titulaires de la licence F.F.S.B. qu'avec l'autorisation de sortie délivrée par le Président de la F.F.S.B., après avis des présidents d'A.S, C.B.D. et C.B.R. d'appartenance.

### **Article 2**

La classification des joueurs mutés à Monaco devra être, la 1<sup>ère</sup> année, celle acquise pour la saison d'effet de la mutation, en France (2<sup>ème</sup> Division française équivalant à Division Nationale à Monaco).

### **Article 3**

Au cours des saisons suivantes, la classification sera celle découlant de la réglementation sportive monégasque, la F.M.B. s'engageant à prendre en compte les points acquis par les licenciés monégasques dans les compétitions disputées en France, quel que soit le département. De même la F.M.B. s'engage à adresser aux C.B.D. de la F.F.S.B. les points acquis par les licenciés de la F.F.S.B. dans les compétitions à Monaco.

A cet effet, le présent protocole sera publié dans Sport Boules Magazine et sur le site Internet de la F.F.S.B. afin que les organisateurs français des compétitions transmettent bien à la F.M.B. les fiches de participation aux concours mentionnant le nombre de parties gagnées.

### **Article 4**

La F.M.B. s'engage à appliquer les dispositions du Règlement sportif de la F.F.S.B. sur les points suivants :

- Les joueurs français ayant été en France soit internationaux soit classés en 1<sup>ère</sup> Division sont classés en Division Nationale à Monaco au moins 5 ans de suite et ne peuvent redescendre en 4<sup>ème</sup> Division qu'après 65 ans.
- Les joueurs français ayant été classés en Division Nationale à Monaco moins de 5 ans de suite depuis 1990 et n'ayant pas atteint 65 ans doivent, lorsqu'ils redescendent, rester 5 ans en 3<sup>ème</sup> Division avant de pouvoir évoluer en 4<sup>ème</sup> Division.  
Après 65 ans ils peuvent évoluer en 4<sup>ème</sup> Division s'ils n'ont pas obtenu les points nécessaires pour être maintenus en 3<sup>ème</sup> Division.

### **Article 5**

Il est rappelé que lors de leur retour en France la catégorisation des joueurs est déterminée en application des dispositions de l'article 34-4 du chapitre IV du Règlement Sportif F.F.S.B.

#### **« Joueurs pratiquant à l'étranger »**

*Tout joueur pratiquant à l'étranger et désirant se licencier en France, doit posséder obligatoirement une « sortie de territoire » émanant de sa Fédération cédante.*

*Ce joueur ne sera pas considéré comme muté, s'il revient jouer en France, dans son dernier club.*

#### **Nota 1 :**

*Si ce joueur arrive en cours de saison, il ne pourra pas être intégré dans une équipe constituée, même en joker, pour les Championnats Nationaux Quadrettes et Doubles, ni participer aux divers championnats de France en cours, y compris les Clubs.*

#### **Nota 2 :**

*Sa catégorisation en France correspondra à sa catégorisation dans son pays d'origine. S'il y a un problème à ce niveau, c'est la F.F.S.B. qui décidera de la catégorie du joueur ... »*

### **Article 6**

Toute difficulté d'application des dispositions du présent protocole sera soumise à une commission restreinte d'application composée des présidents des fédérations et comités signataires.

Fait, à Nice, le 16 mars 2010

**Le Président de la F.M.B.**

**Max ROMANI**

**Le Président de la F.F.S.B.**

**Jean-Claude POYOT**

**Signé également par :**

**Le Président du C.B.R. Côte d'Azur et du C.B.D 06**

**Denis SARETTA**

**Le Président du C.B.D. des Alpes-Maritimes**

**Christophe GARIN**

## **Annexe 8 - Accès aux compétitions françaises des joueurs licenciés à l'étranger**

### **ARTICLE 1 - CONDITIONS GENERALES**

Pour les compétitions non inscrites au calendrier international de la FIB, mais prévues sur le calendrier national avec participation étrangère, des joueurs ou équipes peuvent être invités par des organisateurs français sous conditions :

1. Une demande préalable des organisateurs à la Fédération d'appartenance des joueurs, sous le couvert de la FFB.
2. Une autorisation de sortie de la fédération étrangère, adressée directement à l'organisateur français.

**Nota** : Il convient d'éviter d'accepter des joueurs non assurés ou suspendus disciplinairement.

### **ARTICLE 2 - CONCOURS PROPAGANDE ET PROMOTION**

Les joueurs étrangers ou les équipes étrangères dont la catégorisation n'a pas d'équivalence avec la catégorisation française n'ont accès qu'aux concours « Toutes divisions ».

Pour les concours inscrits aux calendriers de la FFSB, il convient impérativement que les joueurs étrangers désirant pratiquer dans ces compétitions doivent être constitués :

- Pour les concours Propagande et Promotion en équipe homogène avant les fédéraux et libre ensuite
  1. Soient titulaires d'une autorisation de sortie de leur fédération d'appartenance (assurance, non suspension).
  2. Présentent un certificat médical d'aptitude au Sport-Boules daté de moins d'un an si leur licence ne comporte pas de tampon médical d'aptitude.

A défaut ils ne seront pas autorisés à jouer.

**Rappel** : La joueuse ou le joueur possédant une licence étrangère et ayant participé à un championnat ou tournoi international sera, s'il vient jouer en France, placé en « 2<sup>ème</sup> division ».

### **ARTICLE 3 - SITUATION PARTICULIERE DES REGIONS FRONTALIERES**

1. Les comités boulistes régionaux ou départementaux concernés doivent communiquer à la FFSB les accords conclus, en vigueur avec les fédérations étrangères.

2. Les frontaliers étrangers, autorisés à jouer en France dans le cadre de ces accords, ne peuvent le faire que sur présentation également d'un certificat médical d'aptitude au Sport- Boules datant de moins d'un an, à défaut de tampon médical sur la licence.

3. Les joueurs licenciés à la FFSB, catégorisés en 2<sup>ème</sup> division qui prennent une licence dans un pays frontalier ne peuvent participer, la saison suivante, aux compétitions homologuées par la FFSB et non ouvertes aux joueurs de 2<sup>ème</sup> division.

## **Annexe 9 - GESTION DES BLESSÉS DANS LES COMPETITIONS**

**En cas de blessure le temps accordé à un athlète pour se soigner ou se faire soigner est de dix minutes (temps décompté à partir de la prise en charge par le service médical).**

### **A - Secteur Traditionnel :**

**En simple**, le joueur dispose de dix minutes pour reprendre la compétition, la partie reprend là où elle a été arrêtée.

Au bout de dix minutes, l'athlète est déclaré perdant. Il conserve son score et celui de son adversaire est porté à 13.

**En double, en triple ou en quadrette**, au bout de dix minutes, la partie reprend avec le même joueur ou avec un autre joueur (celui-ci doit être inscrit sur la feuille de composition d'équipe et sa licence déposée) ou enfin avec un joueur en moins. Si cette reprise n'a pas lieu l'équipe est déclarée perdante et conserve son score ; celui de l'adversaire est porté à 13.

Dans tous les cas de reprise, la durée de l'interruption, mesurée par l'arbitre, est ajoutée au temps réglementaire de la partie et il n'y a pas de nouvel échauffement.

Le remplaçant jouera le nombre de boules autorisé moins le nombre de boules joué par le blessé dans cette mène.

### **B - Secteur Club et Championnat des A.S.:**

Changement de joueur sur blessure après le dépôt des fiches navettes :

#### **a) blessure pendant l'échauffement :**

**En double, en triple ou en quadrette**, il peut être remplacé par un autre membre de l'équipe (celui-ci doit être inscrit sur la feuille de match et sa licence déposée). La durée de l'échauffement n'est pas modifiée.

Si le tour a débuté (sur les autres jeux) pendant les soins ou le changement, le temps écoulé (dix minutes) mesuré par l'arbitre, est ajouté à la durée de l'épreuve. Cette disposition s'applique également pour le simple.

**Pour toutes les autres épreuves, y compris le tir rapide en double**, l'athlète dispose de dix minutes pour être opérationnel. A défaut, il est déclaré perdant.

**Pour les tirs en course et le tir de précision** l'adversaire du blessé doit effectuer l'épreuve complète pour marquer les points.

Dans tous les cas, se reporter au paragraphe suivant pour connaître les scores à afficher et les points attribués à chaque équipe.

#### **b) blessure pendant l'épreuve :**

**En simple**, le joueur dispose de dix minutes pour reprendre la compétition, la partie reprend là où elle a été arrêtée.

**En double, en triple ou en quadrette**, au bout de dix minutes, la partie reprend avec le même joueur ou avec un autre membre de l'équipe (celui-ci doit être inscrit sur la feuille de match et sa licence déposée) ou enfin avec un joueur en moins.



Le remplaçant jouera le nombre de boules autorisé moins le nombre de boules joué par le blessé dans cette mène.

Dans tous les cas le remplaçant ne doit pas avoir participé à une autre épreuve dans le même tour.

Si la reprise n'a pas lieu l'équipe ou le joueur est déclaré perdant et conserve son score.

Le score de l'adversaire est porté à 13.

En cas de reprise, la durée de l'interruption, mesurée par l'arbitre, est ajoutée au temps réglementaire de la partie. Il n'y a pas de nouvel échauffement.

**En combiné**, l'athlète dispose de dix minutes pour reprendre la compétition. L'épreuve reprend là où elle a été arrêtée et sans nouvel échauffement.

Si la reprise ne peut avoir lieu, le score du blessé est conservé. Son adversaire doit terminer la mène dans les conditions prévues au RTI (Art 57, point 5 : boules restantes) et son score sera ensuite crédité de 6 points par mène non jouée.

**Pour toutes les épreuves de tir**, le score réalisé par le joueur ou l'équipe avant blessure est conservé sous réserve que celui-ci ou celle-ci reste sur le jeu pendant la durée de l'épreuve. Dans le cas contraire, il est remis à zéro. L'adversaire doit également terminer l'épreuve pour valider son score.

#### **C - France tirs :**

Pour cette compétition, les règles à appliquer sont les mêmes que celles du secteur club.

**Pour un joueur, cette disposition ne peut être utilisée qu'une seule fois par épreuve et deux fois maximum par compétition (rencontre sportive ou concours traditionnel).**

Villeurbanne le 20 septembre 2012.

#### **Annexe 10 – LOISIR (à venir)**

**Annexe 11 – CAHIER DES CHARGES DES CONCOURS NATIONAUX** (disponibles sur [www.ffsb.fr](http://www.ffsb.fr) en Réglementation)

## Annexe 12 – GESTION DES CARTONS

Il n'y a qu'une seule et unique licence sous un numéro unique, composée de deux volets, un traditionnel et un club.

**Généralités** : Il existe 3 sortes de cartons, blanc, jaune et rouge que l'arbitre peut attribuer à un joueur, une équipe, un dirigeant ou un manager, même s'ils ne sont que spectateurs, en fonction des irrégularités commises. Selon la gravité et l'attitude du (ou des) personnes fautives désignées ci-dessus, l'arbitre appréciera la couleur du carton.

**CARTON BLANC** : Il est utilisé pour prévenir un joueur, une équipe, un dirigeant ou un manager, sans conséquence immédiate.

Il convient de bien montrer le carton blanc pour que tout le monde puisse le voir, y compris les spectateurs qui sauront que l'intéressé a été averti sans frais avant une sanction ultérieure.

**CARTON JAUNE** : L'arbitre utilise un carton jaune pour avertir l'un des acteurs cités ci-dessus d'une faute volontaire ou délibérée (voir RTI) qui mérite avertissement mais pas exclusion et dont la récurrence ne sera pas tolérée.

En cas de récurrence au cours de la même compétition, cet acteur écope d'un deuxième carton jaune équivalent à la délivrance d'un carton rouge.

L'arbitre doit impérativement justifier le carton jaune dans un rapport expliquant brièvement les faits et l'expédier à la FFSB.

**CARTON ROUGE** : En fonction de la gravité de la faute commise (Voir RTI), l'arbitre est en droit d'infliger directement un carton rouge synonyme d'exclusion immédiate et définitive de la compétition.

L'arbitre rédige et adresse à la FFSB un rapport d'incident circonstancié qui entraîne automatiquement la saisine du conseil de discipline de première instance compétent en application du règlement disciplinaire de la FFSB.

La personne ayant reçu un carton rouge ou un deuxième carton jaune au cours de la même compétition est immédiatement exclu de la compétition. Il ne pourra plus accéder aux jeux.

En traditionnel, son remplacement est impossible dans la partie en cours. Ce remplacement peut avoir lieu uniquement à la partie suivante.

Le nom des personnes sanctionnées d'un carton jaune ou d'un carton rouge devra être mentionné sur le rapport du concours ou sur la feuille de match accompagné d'un rapport circonstancié, un rapport plus détaillé pouvant être envoyé à la FFSB sous 48 heures par l'arbitre.

Les LBR et CBD sont tenus d'informer la FFSB de tout carton jaune ou rouge infligé, dès réception du rapport arbitral.

### **GESTION DES CARTONS JAUNES comptabilisation des cartons**

Elle est valable pour la durée de la saison sportive.

Les cartons jaunes reçus en clubs ou en traditionnel se cumulent.

La comptabilisation est assurée par la FFSB qui assume si nécessaire la responsabilité de saisine des organes disciplinaires compétents.

### **SUIVI DES CARTONS**

Les personnes attributaires d'un carton rouge ou de 2 cartons jaunes durant la même compétition équivalents à un carton rouge ou de 2 cartons jaunes durant la même année sportive sont convoquées dans les délais les plus brefs possible devant l'instance disciplinaire compétente de la FFSB, en appliquant le cas échéant la procédure avec instruction si un carton rouge a été attribué pour l'un des motifs évoqués à l'article 16 du Règlement Disciplinaire de la FFSB.

Les décisions disciplinaires devenues définitives sont communiquées aux personnes et organes prévus par la réglementation disciplinaire de la FFSB ainsi qu'aux arbitres et font l'objet d'une publication sur le site internet de la FFSB si le Conseil de Discipline les ayant prononcées l'a ordonné.

### **NOTA BENE**

Pour l'ensemble de la procédure « gestion des cartons », le terme « compétition » se comprend de la façon suivante :

→ le terme « compétition » s'entend pour tous concours, rencontres, regroupements... organisés par la FFSB et/ou par toutes entités reconnues statutairement par elle

→ la compétition peut durer plusieurs jours consécutifs

→ les concours annexes au concours principal sont considérés comme une même compétition

→ pour les journées de qualification aux divers championnats de France, chaque phase est une compétition sauf si 2 phases ou plus sont sur des journées consécutives (exemple pour le championnat des clubs et des AS : demi-finale le samedi et finale le dimanche), dans ce cas, la compétition court sur les 2 journées.

## Annexe 13 – GESTION DE L'ÉCLAIRAGE DES JEUX

Que faire en cas de coupure de l'éclairage des jeux dans un boulodrome ?

### A) **COMPETITION TRADITIONNELLE**

Dès l'arrêt de l'éclairage des jeux, l'arbitre note l'heure, à sa montre ou met un chronomètre en fonction.

Si l'éclairage des jeux fonctionne de nouveau dans l'heure qui suit l'arrêt de celui-ci, la compétition reprend là où elle en était et pour la durée qu'il restait sans nouvel échauffement. Après une heure (60 minutes) de coupure de l'éclairage des jeux, l'arbitre arrête la compétition et fait appliquer l'article 66.2. du règlement sportif de la FFSB.

Si une seconde coupure de l'éclairage des jeux survient :

- 1) après une reprise de la compétition dans la première 1/2 heure qui a suivi le premier arrêt, le temps donné pour la reprise passe à 30 minutes
- 2) après une reprise de la compétition dans la seconde 1/2 heure qui a suivi le premier arrêt, la compétition est arrêtée avec application de l'article 66.2. du règlement sportif de la FFSB.

### B) **MATCH DE CLUB :**

Dès l'arrêt de l'éclairage des jeux, le délégué note l'heure, à sa montre ou met un chronomètre en fonction.

Si l'éclairage des jeux fonctionne de nouveau dans l'heure qui suit l'arrêt de celui-ci, le match reprend de la façon suivante :

- 1) Course : application de l'article 55.6 du RTI avec échauffement de trois minutes (3).
- 2) Précision, tir ou point : application de l'article 54.6 du RTI sans échauffement.
- 3) Combiné et traditionnel : le match reprend là où en était sans échauffement.

Après une heure (60 minutes) de coupure de l'éclairage des jeux, le délégué arrête la compétition.

Si une seconde coupure de l'éclairage des jeux survient :

- 1) après une reprise de la compétition dans la première 1/2 heure qui a suivi le premier arrêt, le temps donné pour la reprise passe à 30 minutes avec une reprise dans les mêmes conditions qu'évoquées ci-dessus.
- 2) après une reprise de la compétition dans la seconde 1/2 heure qui a suivi le premier arrêt, la compétition est arrêtée.

Le match est déclaré perdu à l'équipe recevant sur le score de 0 – 39.

Dans le cas d'un match sur terrain neutre, la commission des litiges prendra la décision

*Version du 15-09-2022*